



# Каталог электроустановочных изделий

ArtGallery • AtlasDesign • Glossa • W59 • Blanca • Эюд • Хит W45 • Коробки MultiBox • Монтажные материалы MultiSet Система трековых розеток MultiTrack

**PULSAL.RU**  
2024  
**+7 (812) 603-40-33**

**Systeme**  
electric



NEW 2024

ArtGallery



AtlasDesign



Glossa



W59



Blanca



Этюд



ХИТ

W45



NEW 2024

MultiTrack

MultiBox

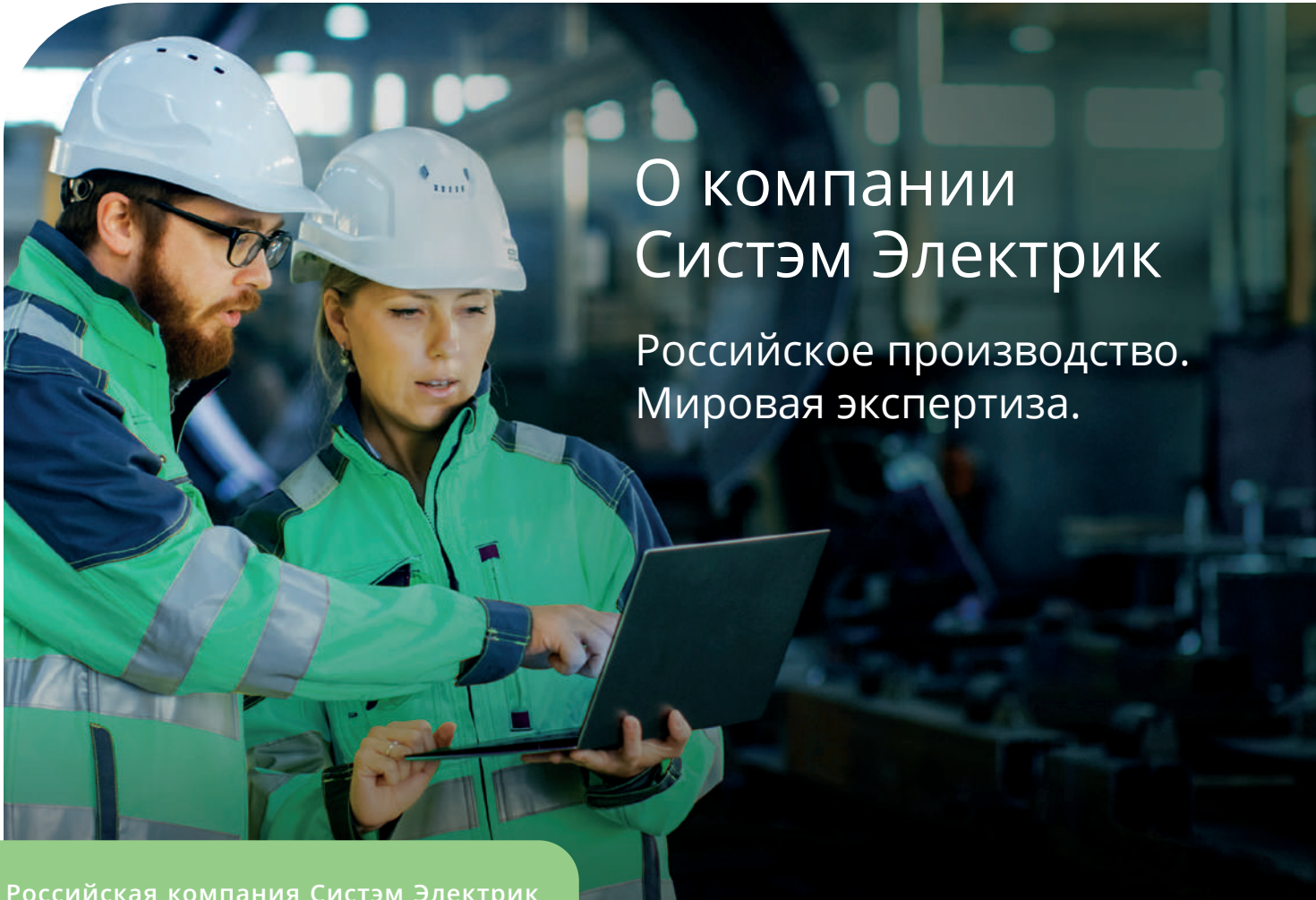
NEW 2023

MultiSet

# Оглавление

Серия ArtGallery	Описание . . . . .	4
	Механизмы . . . . .	10
	Рамки и аксессуары . . . . .	15
	ArtGallery Aqua . . . . .	16
Серия AtlasDesign	Описание . . . . .	18
	Механизмы . . . . .	23
	Рамки и аксессуары . . . . .	29
	Изделия в сборе . . . . .	30
	AtlasDesign Art . . . . .	33
	AtlasDesign Aqua . . . . .	34
	AtlasDesign Nature . . . . .	35
	AtlasDesign Antique . . . . .	38
	AtlasDesign Air . . . . .	40
	AtlasDesign Profi54 . . . . .	42
Серия Glossa	Описание . . . . .	44
	Механизмы . . . . .	47
	Рамки . . . . .	54
	Аксессуары . . . . .	55
	Изделия в сборе . . . . .	56
Серия W59	Описание . . . . .	60
	Механизмы . . . . .	62
	Рамки и аксессуары . . . . .	64
	Изделия в сборе . . . . .	65
	W59 Aqua . . . . .	66
Серия Blanca	Описание . . . . .	68
	Скрытая установка . . . . .	73
	Открытая установка . . . . .	77
Серия Этюд	Описание . . . . .	82
	Скрытая установка . . . . .	85
	Открытая установка . . . . .	87
Серия Хит	Описание . . . . .	90
	Открытая установка . . . . .	92
	Скрытая установка . . . . .	93
Серия W45	Описание . . . . .	94
	Электроустановочные изделия . . . . .	95
Система трековых розеток MultiTrack	Описание . . . . .	96
	Система трековых розеток . . . . .	97
Монтажные и распределительные коробки MultiBox	Описание . . . . .	98
	Монтажные и распределительные коробки для сплошных стен . . . . .	99
	Монтажные и распределительные коробки для полых стен . . . . .	100
	Распределительные коробки открытой установки . . . . .	101
	Распределительные коробки прямого монтажа с мембранным вводами IP66 . . . . .	104
	Аксессуары для монтажа . . . . .	107
Электромонтажные материалы MultiSet	Описание . . . . .	108
	Изолента ПВХ . . . . .	109
	Кабельные стяжки из полиамида . . . . .	110
	Арочные кабельные каналы . . . . .	111
	Аксессуары для кабельных каналов . . . . .	112
	Каучуковые вилки и розетки . . . . .	114
Техническое описание	Соответствие стандартам и техническим условиям . . . . .	115
	Примеры подключения . . . . .	116
	Телекоммуникационные розетки . . . . .	124
	Функции комфорта . . . . .	133
	Зарядное устройство . . . . .	140
	Розетки . . . . .	143
	Устройство переговорное для домофона . . . . .	145
	Звонок . . . . .	146
	Размеры изделий . . . . .	147
Рекламные материалы . . . . .		156
Упаковка . . . . .		161
Модульное оборудование City9 Set . . . . .		162
Модульное оборудование Dekraft . . . . .		165





# О компании Систэм Электрик

Российское производство.  
Мировая экспертиза.

Российская компания Систэм Электрик (Systeme Electric) производит и поставляет оборудование и комплексные решения для проектов по передаче и распределению электроэнергии.

Систэм Электрик (Systeme Electric) разрабатывает и производит оборудование и комплексные решения для проектов по передаче и распределению электроэнергии и автоматизации. Компания интегрирует лучшие технологии в области управления электроэнергией и автоматизации в режиме реального времени, услуги и решения для объектов гражданского и жилищного строительства, центров обработки данных, инфраструктуры и промышленности. Систэм Электрик предлагает клиентам и партнёрам единую экосистему продуктов и решений SystemeOne на базе российского программного обеспечения.

Систэм Электрик поставляет оборудование, решения и ПО под собственными брендами Systeme Electric, «Мехатроника», Dekraft, Systeme Soft и оказывает сервисную поддержку устройств Schneider Electric в качестве единственного в России и Беларуси авторизованного поставщика сервисных услуг.

Продукция Систэм Электрик соответствует международным стандартам качества. Компания в своей работе сфокусирована на партнерах и заказчиках, гарантируя превосходное качество продукции и поддержки со стороны профессиональной команды. Работая под слоганом «Энергия. Технологии. Надежность», Систэм Электрик делает процессы и энергосистемы безопасными, эффективными и технологичными.

## Компания в цифрах

3000 +  
сотрудников

18  
офисов в крупнейших  
городах России  
и Беларуси

3  
производственные  
площадки и Центр  
Инноваций Систэм Софт

2  
региональных  
логистических  
центра

1  
крупнейший  
в отрасли инженерно-  
сервисный центр

## Производственные площадки в России



**Завод «Потенциал»**  
г. Козьмодемьянск  
(Республика Марий Эл)

Завод полного цикла, где представлены все этапы проектирования и производства электроустановочных изделий. Завод отмечен наградами «Лидер Качества», неоднократно побеждал во всероссийском конкурсе «100 лучших товаров России» в номинации «Промышленные товары для населения». «Потенциал» производит каждую третью розетку или выключатель, проданные в России.



**Систэм Электрик Завод  
ЭлектроМоноблок («СЭЗЭМ»)**  
г. Коммунар (Ленинградская область)

Завод по производству и локальной адаптации электро-технического оборудования среднего и низкого напряжения, а также оборудования для промышленной автоматизации. На предприятии применяются самые современные технологии: сварка роботами, автоматизированные процессы тестирования, умные сборочные системы под контролем продвинутых цифровых инструментов управления производством, внедрены инструменты «умного» завода.



**НТЦ «Механотроника»**  
г. Санкт-Петербург

Один из российских технологических лидеров в релейной защите и автоматике. Являясь предприятием полного цикла, «Механотроника» занимается исследованиями в области релейной защиты, разработкой, производством и установкой систем релейной защиты и автоматики, а также автоматизированных систем управления.

## Продуктовое предложение



Программное обеспечение



Среднее напряжение



Низкое напряжение



Промышленная автоматизация



Конечное распределение



ИБП и инженерная инфраструктура ЦОД



Автоматизация и безопасность зданий



Электроустановочные изделия



Светотехника

## Бренд DEKraft

**Dēkraft** Бренд низковольтного оборудования, ориентированный на Россию и страны СНГ.

Продукция DEKraft применяется в системах электроснабжения объектов коммерческой и жилой недвижимости, инфраструктуры и промышленности, энергетической и нефтегазовой отраслей.

## Развитие инноваций



Центр инноваций Систэм Софт расположен в Иннополисе, Республика Татарстан. Это полностью локальная IT-компания с государственной аккредитацией, специализирующаяся на разработке зарегистрированного российского ПО, комплексных проектах, техподдержке, обучении, сервисе и тестировании решений на кибербезопасность.

### Специализация — разработка и аудит:

- программного обеспечения автоматизации и управления
- библиотек типовых объектов автоматизации
- функциональных и аналитических модулей
- модулей интеграции и драйверов оборудования
- облачных решений

## Инженерно-сервисный центр

В Технополисе «Москва» открыт крупнейший в отрасли сервисный и учебный центр компании по автоматизации и распределению электроэнергии.

- Инженерно-сервисный центр Систэм Электрик является единственным авторизованным сервисным партнером Schneider Electric на территории России и Беларуси.
- Более 250 экспертов, сервисных инженеров, координаторов, тренеров обеспечивают поддержку клиентов 24/7 на протяжении всего жизненного цикла продукции на всей территории СНГ.
- В спектр услуг входят пусконаладка, сборка, шеф-монтаж, контрактный сервис и обслуживание, продление гарантии, профилактическое обслуживание, разовые работы, замена отдельных компонентов, проактивная замена запасных частей, цифровые сервисы, ретрофит, реконструкция, миграция, консалтинг.

Наш сайт и каналы в социальных сетях



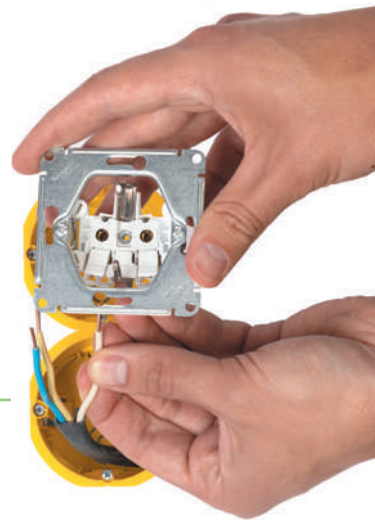
SYSTEME.RU TELEGRAM YOUTUBE VK OK





## Новая технология: быстрозажимные клеммы

Впервые на заводе «Потенциал» освоена новая технология применения быстрозажимных клемм для розеток и выключателей в сериях **ArtGallery**, **AtlasDesign** и **Glossa**. Быстрозажимные клеммы облегчают монтаж и обеспечивают высокий уровень безопасности контактов изделий.



## Быстро

- Экономия до 25% времени при монтаже.

## Просто

- В новой конструкции предусмотрен доступ к клеммному механизму.
- Большая поверхность кнопочных клемм уменьшает дискомфорт при нажатии.
- Конические кабельные вводы упрощают подвод соединительных проводов в клеммные коробки.
- В случае демонтажа новый кнопочный механизм позволяет сделать процесс извлечения проводов легким и простым.

## Надёжно

- Высокая механическая прочность зажима обеспечивает надёжный контакт.

## Небольшая глубина монтажа

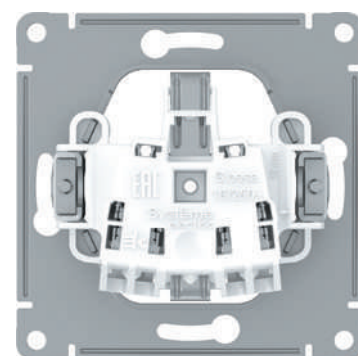
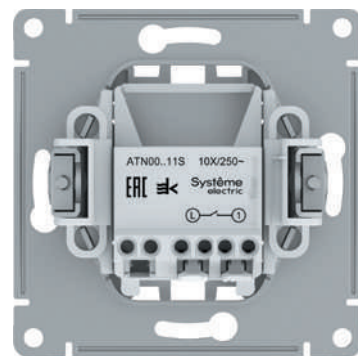
- Благодаря компактному механизму остается достаточно места для кабеля в монтажной коробке.

## Улучшенный дизайн

- В новых розетках с заземлением применяется никелированный заземляющий контакт, который органично вписывается в общий дизайн изделий.

## Удобство установки

- **Сокращение времени монтажа**  
Безвинтовые клеммы позволяют значительно ускорить процесс монтажа, так как не требуют затягивания винтов. Это особенно удобно при массовой установке, например, при создании электропанелей.
- **Минимум инструментов**  
Для монтажа безвинтовых клемм обычно достаточно использовать минимальный набор инструментов, что делает процесс более простым и экономит ресурсы.
- **Легкость замены**  
При необходимости замены, это можно сделать быстро и без демонтажа всей системы.



# ArtGallery

Искусство в деталях



ЛУЧШИЙ  
ПРОМЫШЛЕННЫЙ  
ДИЗАЙН РОССИИ

Наша компания приняла участие в премии «**Лучший промышленный дизайн России**» с новой серией электроустановочных изделий **ArtGallery** и заняла **1 место** в категории «Электронное устройство». Премия «Лучший промышленный дизайн России» учреждена Правительством Москвы при поддержке Министерства промышленности и торговли и Министерства культуры Российской Федерации.



SYSTEME.RU

Новая серия оптимального сегмента создана с учетом трендов и современных стилей дизайна. Тонкая эстетичная рамка и максимальное поле для функций позволяют удобно использовать пространство. Серия **ArtGallery** сочетает в себе функциональность, качество, комфорт использования и эстетическую привлекательность в одном продукте.

Новая технология **быстрозажимных клемм** позволяет ускорить монтаж на 25%.

Благодаря специальному адаптеру любая функция AtlasDesign может комбинироваться с новой серией ArtGallery.





Серия выпускается в широкой цветовой палитре из **12 цветов** и может дополнить любой интерьер — от спокойного и лаконичного до смелого и яркого. Функционал линейки будет постоянно расширяться и дополняться новыми уникальными решениями.



Белый



Лотос  
(белый матовый)



Песочный



Золото



Шампань



Мокко



Базальт



Карбон



Алюминий



Сталь



Грифель



Аквамарин





## ArtGallery

Основной особенностью серии ArtGallery является ее облик. Тонкие и стильные рамки гармонично сочетаются с широкими клавишами и механизмами, придавая интерьеру утонченность и эстетичность. Палитра из 12 цветов позволяет использовать ArtGallery в различных дизайнерских концепциях.

Электромонтажные работы и современный дизайн в строительстве тесно взаимосвязаны и представляют собой неотъемлемую часть любого проекта, начиная с небольшой квартиры и заканчивая крупным бизнес-центром. Качество установленных электротехнических изделий влияет не только на безопасность электрической системы, но и на визуальное восприятие помещения.

Все продукты серии ArtGallery отличаются элегантным дизайном и высоким качеством исполнения, что делает их надежным и эффективным выбором для любого интерьера. ArtGallery – это не просто продукты, а произведения искусства в электротехнике, которые придают пространству изысканность и обеспечивают высокий уровень комфорта.



## Антибактериальная технология

Все изделия ArtGallery в белом цвете изготовлены из пластика с ионами серебра. В январе 2018 года наша компания получила сертификат лаборатории «Биомастер», подтверждающий, что по результатам испытаний на изделиях ArtGallery не размножаются микробы.

Антибактериальный эффект достигается очень быстро: уже через 15 минут взаимодействия уничтожается 80% микробов, через 2 часа – 99,9%. Даже спустя 15 лет использования тесты показывают 100% эффективность.

Таким образом, изделия ArtGallery соответствуют стандарту качества ISO 22196:2011.

## Универсальное соединение

Адаптер позволяет соединять функции серии AtlasDesign с новой серией ArtGallery, обеспечивая гибкость в выборе деталей.

## Экономия ресурсов

Использование переходников позволяет избежать необходимости полной замены электрооборудования при смене серии.

## Гибкость в планировании и дизайне

Инженеры и дизайнеры могут свободно комбинировать элементы серий для достижения оптимальных электроустановочных решений.





GAL000111



GAL000113

### Выключатели 10 АХ, 250 В, ~

	Выключатель	Выключатель	Выключатель с подсветкой	Выключатель с подсветкой
Цвет	1-клавишный	1-клавишный	1-клавишный	1-клавишный
Белый	GAL000111	GAL000111S	GAL000113	GAL000113S
Алюминий	GAL000311	GAL000311S	GAL000313	GAL000313S
Шампань	GAL000511	GAL000511S	GAL000513	GAL000513S
Мокко	GAL000611	GAL000611S	GAL000613	GAL000613S
Грифель	GAL000711	GAL000711S	GAL000713	GAL000713S
Сталь	GAL000911	GAL000911S	GAL000913	GAL000913S
Карбон	GAL001011	GAL001011S	GAL001013	GAL001013S
Аквамарин	GAL001111	GAL001111S	GAL001113	GAL001113S
Песочный	GAL001211	GAL001211S	GAL001213	GAL001213S
Лотос	GAL001311	GAL001311S	GAL001313	GAL001313S
Базальт	GAL001411	GAL001411S	GAL001413	GAL001413S



GAL000151



GAL000153

### Выключатели 10 АХ, 250 В, ~

	Выключатель	Выключатель	Выключатель с подсветкой	Выключатель с подсветкой
Цвет	2-клавишный	2-клавишный	2-клавишный	2-клавишный
Белый	GAL000151	GAL000151S	GAL000153	GAL000153S
Алюминий	GAL000351	GAL000351S	GAL000353	GAL000353S
Шампань	GAL000551	GAL000551S	GAL000553	GAL000553S
Мокко	GAL000651	GAL000651S	GAL000653	GAL000653S
Грифель	GAL000751	GAL000751S	GAL000753	GAL000753S
Сталь	GAL000951	GAL000951S	GAL000953	GAL000953S
Карбон	GAL001051	GAL001051S	GAL001053	GAL001053S
Аквамарин	GAL001151	GAL001151S	GAL001153	GAL001153S
Песочный	GAL001251	GAL001251S	GAL001253	GAL001253S
Лотос	GAL001351	GAL001351S	GAL001353	GAL001353S
Базальт	GAL001451	GAL001451S	GAL001453	GAL001453S



GAL000119



GAL000167S

### Выключатели 10 АХ, 250 В, ~

	Выключатель жалюзи	Выключатель жалюзи	Выключатель карточный
Цвет	2-клавишный	2-клавишный	1-клавишный
Белый	GAL000119	GAL000119S	GAL000167S
Алюминий	GAL000319	GAL000319S	GAL000367S
Шампань	GAL000519	GAL000519S	GAL000567S
Мокко	GAL000619	GAL000619S	GAL000667S
Грифель	GAL000719	GAL000719S	GAL000767S
Сталь	GAL000919	GAL000919S	GAL000967S
Карбон	GAL001019	GAL001019S	GAL001067S
Аквамарин	GAL001119	GAL001119S	GAL001167S
Песочный	GAL001219	GAL001219S	GAL001267S
Лотос	GAL001319	GAL001319S	GAL001367S
Базальт	GAL001419	GAL001419S	GAL001467S



Быстрозажимные клеммы

# Механизмы

## Выключатели

## Переключатели

### Выключатели кнопочные 10 АХ, 250 В, ~



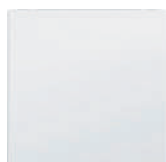
GAL000115



GAL000117

	Выключатель с самовозвратом	Выключатель с самовозвратом	Выключатель с самовозвратом	Выключатель с самовозвратом
Цвет	1-клавишный	1-клавишный	2-клавишный	2-клавишный
<input type="checkbox"/> Белый	GAL000115	GAL000115S	GAL000117	GAL000117S
<input type="checkbox"/> Алюминий	GAL000315	GAL000315S	GAL000317	GAL000317S
<input type="checkbox"/> Шампань	GAL000515	GAL000515S	GAL000517	GAL000517S
<input type="checkbox"/> Мокко	GAL000615	GAL000615S	GAL000617	GAL000617S
<input type="checkbox"/> Грифель	GAL000715	GAL000715S	GAL000717	GAL000717S
<input type="checkbox"/> Сталь	GAL000915	GAL000915S	GAL000917	GAL000917S
<input type="checkbox"/> Карбон	GAL001015	GAL001015S	GAL001017	GAL001017S
<input type="checkbox"/> Аквамарин	GAL001115	GAL001115S	GAL001117	GAL001117S
<input type="checkbox"/> Песочный	GAL001215	GAL001215S	GAL001217	GAL001217S
<input type="checkbox"/> Лотос	GAL001315	GAL001315S	GAL001317	GAL001317S
<input type="checkbox"/> Базальт	GAL001415	GAL001415S	GAL001417	GAL001417S

### Переключатели 10 АХ, 250 В, ~



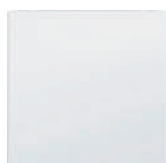
GAL000161



GAL000165

	Переключатель	Переключатель	Переключатель	Переключатель
Цвет	1-клавишный	1-клавишный	2-клавишный	2-клавишный
<input type="checkbox"/> Белый	GAL000161	GAL000161S	GAL000165	GAL000165S
<input type="checkbox"/> Алюминий	GAL000361	GAL000361S	GAL000365	GAL000365S
<input type="checkbox"/> Шампань	GAL000561	GAL000561S	GAL000565	GAL000565S
<input type="checkbox"/> Мокко	GAL000661	GAL000661S	GAL000665	GAL000665S
<input type="checkbox"/> Грифель	GAL000761	GAL000761S	GAL000765	GAL000765S
<input type="checkbox"/> Сталь	GAL000961	GAL000961S	GAL000965	GAL000965S
<input type="checkbox"/> Карбон	GAL001061	GAL001061S	GAL001065	GAL001065S
<input type="checkbox"/> Аквамарин	GAL001161	GAL001161S	GAL001165	GAL001165S
<input type="checkbox"/> Песочный	GAL001261	GAL001261S	GAL001265	GAL001265S
<input type="checkbox"/> Лотос	GAL001361	GAL001361S	GAL001365	GAL001365S
<input type="checkbox"/> Базальт	GAL001461	GAL001461S	GAL001465	GAL001465S

### Переключатели 10 АХ, 250 В, ~



GAL000171

	Переключатель перекрестный	Переключатель перекрестный
Цвет	1-клавишный	1-клавишный
<input type="checkbox"/> Белый	GAL000171	GAL000171S
<input type="checkbox"/> Алюминий	GAL000371	GAL000371S
<input type="checkbox"/> Шампань	GAL000571	GAL000571S
<input type="checkbox"/> Мокко	GAL000671	GAL000671S
<input type="checkbox"/> Грифель	GAL000771	GAL000771S
<input type="checkbox"/> Сталь	GAL000971	GAL000971S
<input type="checkbox"/> Карбон	GAL001071	GAL001071S
<input type="checkbox"/> Аквамарин	GAL001171	GAL001171S
<input type="checkbox"/> Песочный	GAL001271	GAL001271S
<input type="checkbox"/> Лотос	GAL001371	GAL001371S
<input type="checkbox"/> Базальт	GAL001471	GAL001471S



Быстрозажимные клеммы





GAL000143

## Розетки 16 А, 250 В, ~

	Розетка с заземлением	Розетка с заземлением
Цвет	без шторок	без шторок
<input type="checkbox"/> Белый	GAL000143	GAL000143S
<input type="checkbox"/> Алюминий	GAL000343	GAL000343S
<input type="checkbox"/> Шампань	GAL000543	GAL000543S
<input type="checkbox"/> Мокко	GAL000643	GAL000643S
<input type="checkbox"/> Грифель	GAL000743	GAL000743S
<input type="checkbox"/> Сталь	GAL000943	GAL000943S
<input type="checkbox"/> Карбон	GAL001043	GAL001043S
<input type="checkbox"/> Аквамарин	GAL001143	GAL001143S
<input type="checkbox"/> Песочный	GAL001243	GAL001243S
<input type="checkbox"/> Лотос	GAL001343	GAL001343S
<input type="checkbox"/> Базальт	GAL001443	GAL001443S



GAL000145

## Розетки 16 А, 250 В, ~

	Розетка с заземлением	Розетка с заземлением
Цвет	со шторками	со шторками
<input type="checkbox"/> Белый	GAL000145	GAL000145S
<input type="checkbox"/> Алюминий	GAL000345	GAL000345S
<input type="checkbox"/> Шампань	GAL000545	GAL000545S
<input type="checkbox"/> Мокко	GAL000645	GAL000645S
<input type="checkbox"/> Грифель	GAL000745	GAL000745S
<input type="checkbox"/> Сталь	GAL000945	GAL000945S
<input type="checkbox"/> Карбон	GAL001045	GAL001045S
<input type="checkbox"/> Аквамарин	GAL001145	GAL001145S
<input type="checkbox"/> Песочный	GAL001245	GAL001245S
<input type="checkbox"/> Лотос	GAL001345	GAL001345S
<input type="checkbox"/> Базальт	GAL001445	GAL001445S



GAL000146

## Розетки 16 А, 250 В, ~

	Розетка с заземлением	Розетка с заземлением
Цвет	со шторками, с крышкой	со шторками, с крышкой
<input type="checkbox"/> Белый	GAL000146	GAL000146S
<input type="checkbox"/> Алюминий	GAL000346	GAL000346S
<input type="checkbox"/> Шампань	GAL000546	GAL000546S
<input type="checkbox"/> Мокко	GAL000646	GAL000646S
<input type="checkbox"/> Грифель	GAL000746	GAL000746S
<input type="checkbox"/> Сталь	GAL000946	GAL000946S
<input type="checkbox"/> Карбон	GAL001046	GAL001046S
<input type="checkbox"/> Аквамарин	GAL001146	GAL001146S
<input type="checkbox"/> Песочный	GAL001246	GAL001246S
<input type="checkbox"/> Лотос	GAL001346	GAL001346S
<input type="checkbox"/> Базальт	GAL001446	GAL001446S



Быстрозажимные клеммы



GAL000191



GAL000192

### Розетки телекоммуникационные

	Розетка TV оконечная 1 dB	Розетка TV проходная 4 dB
Цвет	1-местная	1-местная
<input type="checkbox"/> Белый	GAL000191	GAL000192
<input type="checkbox"/> Алюминий	GAL000391	GAL000392
<input type="checkbox"/> Шампань	GAL000591	GAL000592
<input type="checkbox"/> Мокко	GAL000691	GAL000692
<input type="checkbox"/> Грифель	GAL000791	GAL000792
<input type="checkbox"/> Сталь	GAL000991	GAL000992
<input type="checkbox"/> Карбон	GAL001091	GAL001092
<input type="checkbox"/> Аквамарин	GAL001191	GAL001192
<input type="checkbox"/> Песочный	GAL001291	GAL001292
<input type="checkbox"/> Лотос	GAL001391	GAL001392
<input type="checkbox"/> Базальт	GAL001491	GAL001492



GAL000186



GAL000188



GAL000189

### Розетки телекоммуникационные

	Розетка комп. RJ45, кат. 6A, экранирован. (метал. разъем)	Розетка двойная RJ45, кат. 6A, экранирован. (метал. разъем)	Розетка двойная TV+RJ45, кат. 5e
Цвет	1-местная	2-местная	2-местная
<input type="checkbox"/> Белый	GAL000186	GAL000188	GAL000189
<input type="checkbox"/> Алюминий	GAL000386	GAL000388	GAL000389
<input type="checkbox"/> Шампань	GAL000586	GAL000588	GAL000589
<input type="checkbox"/> Мокко	GAL000686	GAL000688	GAL000689
<input type="checkbox"/> Грифель	GAL000786	GAL000788	GAL000789
<input type="checkbox"/> Сталь	GAL000986	GAL000988	GAL000989
<input type="checkbox"/> Карбон	GAL001086	GAL001088	GAL001089
<input type="checkbox"/> Аквамарин	GAL001186	GAL001188	GAL001189
<input type="checkbox"/> Песочный	GAL001286	GAL001288	GAL001289
<input type="checkbox"/> Лотос	GAL001386	GAL001388	GAL001389
<input type="checkbox"/> Базальт	GAL001486	GAL001488	GAL001489



GAL000184

### Аксессуары

	Накладка одноместная для информационных модулей типа Keystone
Цвет	1-местная
<input type="checkbox"/> Белый	GAL000184
<input type="checkbox"/> Алюминий	GAL000384
<input type="checkbox"/> Шампань	GAL000584
<input type="checkbox"/> Мокко	GAL000684
<input type="checkbox"/> Грифель	GAL000784
<input type="checkbox"/> Сталь	GAL000984
<input type="checkbox"/> Карбон	GAL001084
<input type="checkbox"/> Аквамарин	GAL001184
<input type="checkbox"/> Песочный	GAL001284
<input type="checkbox"/> Лотос	GAL001384
<input type="checkbox"/> Базальт	GAL001484

# Механизмы

## Розетки с USB

### Функции комфорта



GAL000127



GAL000129



GAL000132



GAL000123

#### Розетки USB

	Розетка USB C, 65 Вт; 5-20 В / 3,25 А	Розетка USB A+C, 45 Вт; 5 В / 1,5-3 А	Силовая розетка с зарядкой USB A+C; 1x5 В / 2,4 А; 3,0 А; 2x5 В / 1,5 А
Цвет	1-местная	2-местная	2-местная
<input type="checkbox"/> Белый	GAL000127	GAL000129	GAL000132
<input type="checkbox"/> Алюминий	GAL000327	GAL000329	GAL000332
<input type="checkbox"/> Шампань	GAL000527	GAL000529	GAL000532
<input type="checkbox"/> Мокко	GAL000627	GAL000629	GAL000632
<input type="checkbox"/> Грифель	GAL000727	GAL000729	GAL000732
<input type="checkbox"/> Сталь	GAL000927	GAL000929	GAL000932
<input type="checkbox"/> Карбон	GAL001027	GAL001029	GAL001032
<input type="checkbox"/> Аквамарин	GAL001127	GAL001129	GAL001132
<input type="checkbox"/> Песочный	GAL001227	GAL001229	GAL001232
<input type="checkbox"/> Лотос	GAL001327	GAL001329	GAL001332
<input type="checkbox"/> Базальт	GAL001427	GAL001429	GAL001432

#### Функции комфорта

Светорегулятор (диммер)  
поворотно-нажимной, LED, RC, 400 Вт



Цвет	1-местный
<input type="checkbox"/> Белый	GAL000123
<input type="checkbox"/> Алюминий	GAL000323
<input type="checkbox"/> Шампань	GAL000523
<input type="checkbox"/> Мокко	GAL000623
<input type="checkbox"/> Грифель	GAL000723
<input type="checkbox"/> Сталь	GAL000923
<input type="checkbox"/> Карбон	GAL001023
<input type="checkbox"/> Аквамарин	GAL001123
<input type="checkbox"/> Песочный	GAL001223
<input type="checkbox"/> Лотос	GAL001323
<input type="checkbox"/> Базальт	GAL001423

Поворотно-нажимной диммер позволит установить комфортный уровень яркости светильников в помещении. Диммеры доступны в одном варианте – 400 Вт. Функция сохранения последнего уровня яркости, бесшумность и плавный пуск делают использование диммера не только практичным, но и приятным.





GAL000101



GAL000102



GAL000103

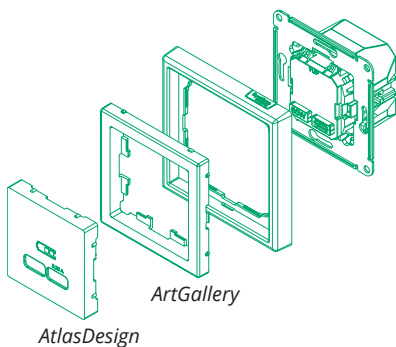


GAL000104



GAL000105

**GAL00\*\*08** – благодаря адаптеру любая функция AtlasDesign может комбинироваться с ArtGallery



## Рамки универсальные

	Рамка	Рамка	Рамка
Цвет	1-постовая	2-постовая	3-постовая
<input type="checkbox"/> Белый	GAL000101	GAL000102	GAL000103
<input type="checkbox"/> Алюминий	GAL000301	GAL000302	GAL000303
<input type="checkbox"/> Шампань	GAL000501	GAL000502	GAL000503
<input type="checkbox"/> Мокко	GAL000601	GAL000602	GAL000603
<input type="checkbox"/> Грифель	GAL000701	GAL000702	GAL000703
<input type="checkbox"/> Сталь	GAL000901	GAL000902	GAL000903
<input type="checkbox"/> Карбон	GAL001001	GAL001002	GAL001003
<input type="checkbox"/> Аквамарин	GAL001101	GAL001102	GAL001103
<input type="checkbox"/> Песочный	GAL001201	GAL001202	GAL001203
<input type="checkbox"/> Лотос	GAL001301	GAL001302	GAL001303
<input type="checkbox"/> Базальт	GAL001401	GAL001402	GAL001403
<input type="checkbox"/> Золото	GAL001601	GAL001602	GAL001603

## Рамки универсальные

	Рамка	Рамка
Цвет	4-постовая	5-постовая
<input type="checkbox"/> Белый	GAL000104	GAL000105
<input type="checkbox"/> Алюминий	GAL000304	GAL000305
<input type="checkbox"/> Шампань	GAL000504	GAL000505
<input type="checkbox"/> Мокко	GAL000604	GAL000605
<input type="checkbox"/> Грифель	GAL000704	GAL000705
<input type="checkbox"/> Сталь	GAL000904	GAL000905
<input type="checkbox"/> Карбон	GAL001004	GAL001005
<input type="checkbox"/> Аквамарин	GAL001104	GAL001105
<input type="checkbox"/> Песочный	GAL001204	GAL001205
<input type="checkbox"/> Лотос	GAL001304	GAL001305
<input type="checkbox"/> Базальт	GAL001404	GAL001405
<input type="checkbox"/> Золото	GAL001604	GAL001605

## Аксессуары

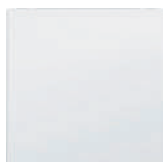
	Адаптер 45/60 мм для установки функции AtlasDesign	Заглушка без суппорта для многопостовых рамок	Вывод кабеля
Цвет			
<input type="checkbox"/> Белый	GAL000108	GAL000109	GAL000199
<input type="checkbox"/> Алюминий	GAL000308	GAL000309	GAL000399
<input type="checkbox"/> Шампань	GAL000508	GAL000509	GAL000599
<input type="checkbox"/> Мокко	GAL000608	GAL000609	GAL000699
<input type="checkbox"/> Грифель	GAL000708	GAL000709	GAL000799
<input type="checkbox"/> Сталь	GAL000908	GAL000909	GAL000999
<input type="checkbox"/> Карбон	GAL001008	GAL001009	GAL001099
<input type="checkbox"/> Аквамарин	GAL001108	GAL001109	GAL001199
<input type="checkbox"/> Песочный	GAL001208	GAL001209	GAL001299
<input type="checkbox"/> Лотос	GAL001308	GAL001309	GAL001399
<input type="checkbox"/> Базальт	GAL001408	GAL001409	GAL001499



GAL440101



GAL440102



GAL440161



GAL440146

## Рамки

	Рамки IP44	Рамки IP44
Цвет	1-постовая	2-постовая
<input type="checkbox"/> Белый	<b>GAL440101</b>	<b>GAL440102</b>
<input checked="" type="checkbox"/> Алюминий	<b>GAL440301</b>	<b>GAL440302</b>
<input checked="" type="checkbox"/> Карбон	<b>GAL441001</b>	<b>GAL441002</b>

## Переключатели IP44, 10 АХ, 250 В, ~

	Переключатель	Переключатель
Цвет	1-клавишный	1-клавишный
<input type="checkbox"/> Белый	<b>GAL440161</b>	<b>GAL440161S</b>
<input checked="" type="checkbox"/> Алюминий	<b>GAL440361</b>	<b>GAL440361S</b>
<input checked="" type="checkbox"/> Карбон	<b>GAL441061</b>	<b>GAL441061S</b>

## Розетки IP44, 16 А, 250 В, ~

	Розетка с заземлением	Розетка с заземлением
Цвет	со шторками, с прозрачной крышкой	со шторками, с прозрачной крышкой
<input type="checkbox"/> Белый	<b>GAL440146</b>	<b>GAL440146S</b>
<input checked="" type="checkbox"/> Алюминий	<b>GAL440346</b>	<b>GAL440346S</b>
<input checked="" type="checkbox"/> Карбон	<b>GAL441046</b>	<b>GAL441046S</b>



Быстрозажимные клеммы

**Внимание!** Несмотря на внешнее сходство, конструкция рамок серии ArtGallery Aqua отличается от конструкции рамок ArtGallery. Механизмы и рамки со степенью защиты IP20 несовместимы с механизмами и рамками со степенью защиты IP44.



# AtlasDesign

Дизайн, неподвластный времени



SYSTEME.RU

Чёткие прямые линии, геометричность, строгость и лаконичность – вот основные черты классического стиля, которые воплощены в данной коллекции. Дизайн вне времени, который украсит любой интерьер.

В цветовой палитре царит минимализм – это спокойная гамма тёплых приглушённых тонов, ассоциирующихся с комфортом и уютом.



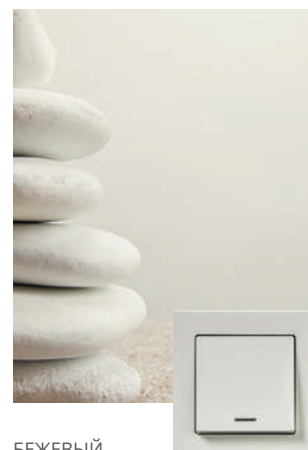
# Полная цветовая палитра AtlasDesign

Серия AtlasDesign пользуется большой популярностью на рынке.

Ассортимент регулярно пополняется новыми современными цветами, отвечая последним трендам в дизайне. **Широкая палитра из 14 цветов** позволяет идеально сочетать как классические стили, так яркие интерьерные решения.



БЕЛЫЙ



БЕЖЕВЫЙ



АЛЮМИНИЙ



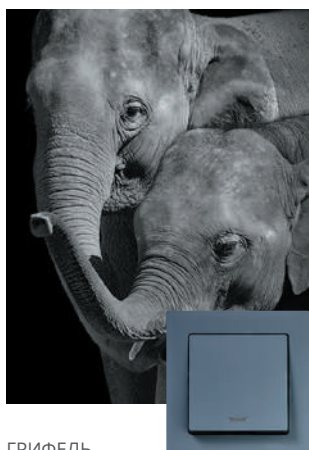
ЖЕМЧУГ



ШАМПАНЬ



МОККО



ГРИФЕЛЬ



ИЗУМРУД



СТАЛЬ



КАРБОН



АКВАМАРИН



ПЕСОЧНЫЙ



БАЗАЛЬТ  
(черный матовый)



ЛОТОС  
(белый матовый)

Серия **AtlasDesign** представлена в четырнадцати цветах, которые прекрасно сочетаются между собой и делают классический квадратный дизайн розеток и выключателей более стильным.

Благородный пластик **белого** и **бежевого** цветов будет отлично смотреться и в уютной гостиной, и в офисе.

Классические цветовые решения в цветах **алюминий, шампань, мокко** и **жемчуг** станут изюминкой любого интерьера.

Уникальные цвета, аналогов которым нет на рынке, **грифель** и **изумруд**, соответствуют современным трендам в дизайне интерьера.

Роскошные цвета **сталь** и **карбон** теперь представлены и в доступном сегменте. К этим сложным в производстве изделиям приятно прикоснуться.

Прекрасный внешний вид и привлекательное ценовое предложение – далеко не все преимущества серии AtlasDesign.

Палитра цветов расширилась новыми дизайнерскими решениями: **песочный** и **аквамарин**. Трендовые оттенки позволят удачно подчеркнуть стиль интерьера и правильно расставить акценты. Также для ценителей матовых поверхностей появились цвета **лотос** (белый матовый) и **базальт** (чёрный матовый).

## Удобство установки

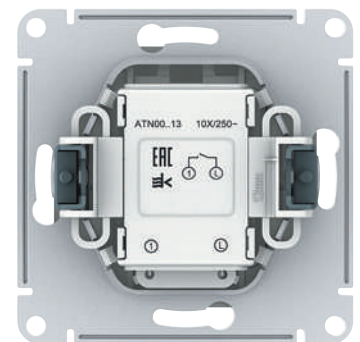
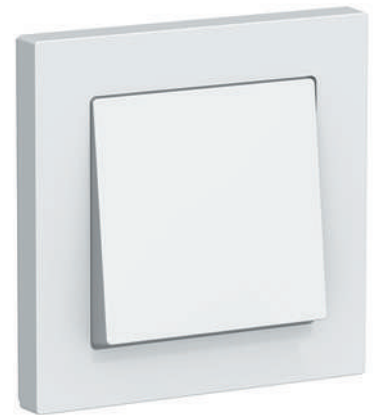
- Удобный подвод проводов.
- Четкая маркировка клемм.
- Усиленные прямые монтажные лапки для лучшей фиксации механизма в монтажной коробке.
- Шаблон для зачистки проводов на корпусе изделий.

## Качественные материалы

- Основания розеток и выключателей из европейского термопласта – полиамида.
- Лицевые детали из качественного ABS-пластика, устойчивого к царапинам и УФ-излучению.
- Контактная группа розеток из латуни с высоким содержанием меди, выключателей – из серебра.
- Строгий контроль качества, полное соответствие стандартам ЕАС.

## Широкий ассортимент

- Одноклавишные, двухклавишные, трехклавишные выключатели, переключатели, с подсветкой и без подсветки.
- Розетки с заземлением и без него, со шторками и без шторок.
- Функции комфорта: универсальный диммер, термостат, датчик движения.



# Широкий выбор функций для любого интерьера

## USB-зарядное устройство

Сложно представить современный дом без USB-зарядного устройства. Эффективный и удобный в эксплуатации механизм (2,4 А для разъема типа А и 3,0 А для разъема типа С, а также USB-блоки с разъемами типа А+С, 45 Вт и типа С, 65 Вт) быстро зарядит мобильные гаджеты и избавит от необходимости применения адаптеров. Благодаря стильному внешнему виду USB-зарядки прекрасно впишутся в интерьер помещения. Наличие двух постов позволяет заряжать два мобильных устройства одновременно.



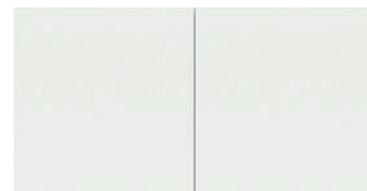
## Розетка с выталкивателем

Розетка с выталкивателем особенно актуальна для точек, которые используются для подключения бытовой техники и компьютеров – довольно часто из них бывает тяжело извлекать вилку, особенно при некачественном монтаже розетки в стене. Для того чтобы сделать этот процесс удобнее для пользователей, мы оснастили розетку специальным механизмом: рычаг с правой стороны при повороте выталкивает вилку, так что больше не нужно прилагать усилия, чтобы её освободить.

## Двойная розетка с раздвижными крышками

Новая функция оптимизирует пространство, увеличивает рабочую зону, например, столешницы или офисного стола, и поможет грамотно расположить электрические приборы в помещении. Для удобства монтажа мы предусмотрели специальную монтажную коробку, которую по достоинству оценят электрики.

Изделие не только очень практичное в использовании, но и стильное по своему исполнению. Это достойная альтернатива разветвителям и другим приспособлениям. Кроме того, это самая плоская розетка в своём сегменте – она практически сливается со стеной.



## Двойная розетка: ТВ + компьютерная RJ45

Двойная розетка с коннектором ТВ и разъемом RJ45 позволяет работать как с аналоговыми, так и с цифровыми сигналами при подключении современных телевизоров. Благодаря данной конфигурации можно смотреть эфирное телевидение через обычную антенну и одновременно подключить телевизор (Smart TV / медиаплеер) к Интернету.

## Поворотно-нажимные светорегуляторы (диммеры)

Поворотно-нажимной диммер позволит установить комфортный уровень яркости светильников в помещении. Диммеры доступны в одном варианте – 400 Вт. Функция сохранения последнего уровня яркости, бесшумность и плавный пуск делают использование диммера не только практичным, но и приятным.

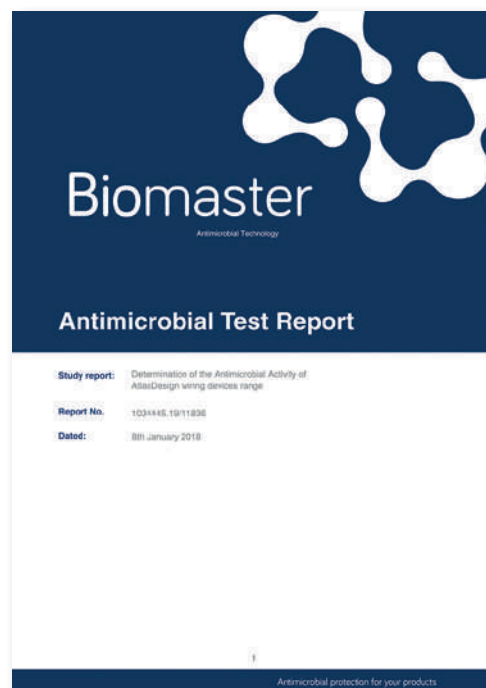


## Антибактериальная технология

Впервые в экономичном сегменте доступны антибактериальные изделия: все референсы AtlasDesign в белом цвете изготовлены из пластика с ионами серебра. В январе 2018 года наша компания получила сертификат лаборатории «Биомастер», подтверждающий, что по результатам испытаний на изделиях AtlasDesign не размножаются микробы.

Антибактериальный эффект достигается очень быстро: уже через 15 минут взаимодействия уничтожается 80% микробов, через 2 часа – 99,9%. Даже спустя 15 лет использования тесты показывают 100% эффективность.

Таким образом, изделия AtlasDesign соответствуют стандарту качества ISO 22196:2011.

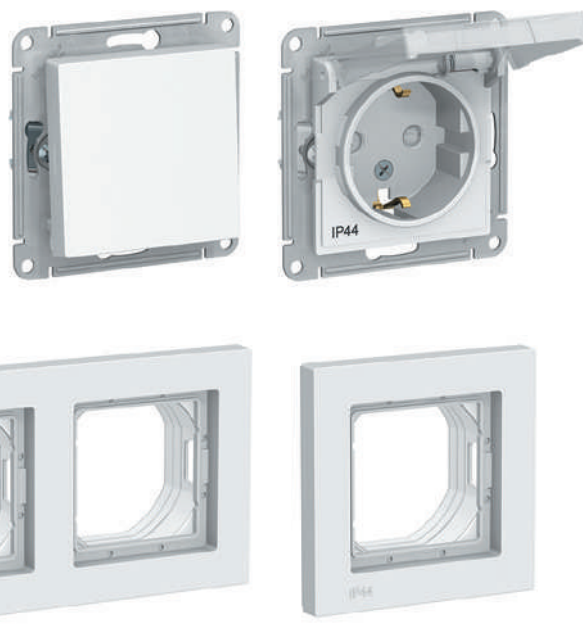


## AtlasDesign Aqua

### Пылевлагозащищенное предложение

Функции AtlasDesign со степенью защиты IP44 обеспечат безопасность в ванной или на кухне. Благодаря рамочной конструкции вы сможете разместить в любом месте нужную комбинацию функций. Розетка и переключатель с функцией выключателя устанавливаются в стандартный подрозетник. Защитный кожух, шторки и лицевая панель с защитной крышкой гарантированно обеспечивают надежную защиту механизма и контактной группы при использовании изделий во влажных и пыльных помещениях.

Изделия со степенью защиты IP44 могут использоваться только с соответствующими рамками и представлены в трёх цветах: белый, алюминий и карбон.



## AtlasDesign Art

Не нашли нужный оттенок? Не беда! Креативные решения созданы для ценителей оригинальности. Мы подготовили предложение, которое придётся по вкусу даже самым взыскательным покупателям – вы можете «раскрасить» ЭУИ в нужные цвета.

Рамки и выключатели оснащены небольшой пластиковой прозрачной крышкой. Под нее можно подложить обои, тонкую ткань, фотографию или любое изображение в зависимости от желания клиентов. Более того – прозрачную клавишу можно сочетать с рамкой любого из привлекательных цветов AtlasDesign и наоборот: цветная клавиша будет прекрасно смотреться с рамкой индивидуального дизайна.

В креативное предложение входят розетки, выключатели и рамки до двух постов, которые превосходно впишутся в любой интерьер – от хай-тек до классического.

**AtlasDesign – это классика, способная удивить.**





ATN000111



ATN000113



ATN000115S



ATN000113S



ATN000151



ATN000153



ATN000151S



ATN000153S



ATN000131



ATN000121



Быстрозажимные  
клеммы

## Выключатели 10 АХ, 250 В, ~

	Выключатель	Выключатель	Выключатель с подсветкой	Выключатель с подсветкой
Цвет	1-клавишный	1-клавишный	1-клавишный	1-клавишный
Белый	ATN000111	ATN000111S	ATN000113	ATN000113S
Бежевый	ATN000211	ATN000211S	ATN000213	ATN000213S
Алюминий	ATN000311	ATN000311S	ATN000313	ATN000313S
Жемчуг	ATN000411	ATN000411S	ATN000413	ATN000413S
Шампань	ATN000511	ATN000511S	ATN000513	ATN000513S
Мокко	ATN000611	ATN000611S	ATN000613	ATN000613S
Грифель	ATN000711	ATN000711S	ATN000713	ATN000713S
Изумруд	ATN000811	ATN000811S	ATN000813	ATN000813S
Сталь	ATN000911	ATN000911S	ATN000913	ATN000913S
Карбон	ATN001011	ATN001011S	ATN001013	ATN001013S
Аквамарин	ATN001111	ATN001111S	ATN001113	ATN001113S
Песочный	ATN001211	ATN001211S	ATN001213	ATN001213S
Лотос	ATN001311	ATN001311S	ATN001313	ATN001313S
Базальт	ATN001411	ATN001411S	ATN001413	ATN001413S

## Выключатели 10 АХ, 250 В, ~

	Выключатель	Выключатель	Выключатель с подсветкой	Выключатель с подсветкой
Цвет	2-клавишный	2-клавишный	2-клавишный	2-клавишный
Белый	ATN000151	ATN000151S	ATN000153	ATN000153S
Бежевый	ATN000251	ATN000251S	ATN000253	ATN000253S
Алюминий	ATN000351	ATN000351S	ATN000353	ATN000353S
Жемчуг	ATN000451	ATN000451S	ATN000453	ATN000453S
Шампань	ATN000551	ATN000551S	ATN000553	ATN000553S
Мокко	ATN000651	ATN000651S	ATN000653	ATN000653S
Грифель	ATN000751	ATN000751S	ATN000753	ATN000753S
Изумруд	ATN000851	ATN000851S	ATN000853	ATN000853S
Сталь	ATN000951	ATN000951S	ATN000953	ATN000953S
Карбон	ATN001051	ATN001051S	ATN001053	ATN001053S
Аквамарин	ATN001151	ATN001151S	ATN001153	ATN001153S
Песочный	ATN001251	ATN001251S	ATN001253	ATN001253S
Лотос	ATN001351	ATN001351S	ATN001353	ATN001353S
Базальт	ATN001451	ATN001451S	ATN001453	ATN001453S

## Выключатели 10 АХ, 250 В, ~

	Выключатель	Выключатель 2-полюсный
Цвет	3-клавишный	1-клавишный
Белый	ATN000131	ATN000121
Бежевый	ATN000231	ATN000221
Алюминий	ATN000331	ATN000321
Жемчуг	ATN000431	ATN000421
Шампань	ATN000531	ATN000521
Мокко	ATN000631	ATN000621
Грифель	ATN000731	ATN000721
Изумруд	ATN000831	ATN000821
Сталь	ATN000931	ATN000921
Карбон	ATN001031	ATN001021
Аквамарин	ATN001131	ATN001121
Песочный	ATN001231	ATN001221
Лотос	ATN001331	
Базальт	ATN001431	



ATN000115



ATN000117



ATN000115S



ATN000167



ATN000167S



ATN000119

### Выключатели кнопочные 10 АХ, 250 В, ~

	Выключатель с самовозвратом	Выключатель с самовозвратом	Выключатель с самовозвратом
Цвет	1-клавишный	1-клавишный	2-клавишный
Белый	ATN000115	ATN000115S	ATN000117
Бежевый	ATN000215	ATN000215S	ATN000217
Алюминий	ATN000315	ATN000315S	ATN000317
Жемчуг	ATN000415	ATN000415S	ATN000417
Шампань	ATN000515	ATN000515S	ATN000517
Мокко	ATN000615	ATN000615S	ATN000617
Грифель	ATN000715	ATN000715S	ATN000717
Изумруд	ATN000815	ATN000815S	ATN000817
Сталь	ATN000915	ATN000915S	ATN000917
Карбон	ATN001015	ATN001015S	ATN001017
Аквамарин	ATN001115	ATN001115S	ATN001117
Песочный	ATN001215	ATN001215S	ATN001217
Лотос	ATN001315	ATN001315S	ATN001317
Базальт	ATN001415	ATN001415S	ATN001417

### Выключатели карточные 10 АХ, 250 В, ~

	Выключатель карточный без задержки времени	Выключатель карточный без задержки времени
Цвет	1-клавишный	1-клавишный
Белый	ATN000167	ATN000167S
Бежевый	ATN000267	ATN000267S
Алюминий	ATN000367	ATN000367S
Жемчуг	ATN000467	ATN000467S
Шампань	ATN000567	ATN000567S
Мокко	ATN000667	ATN000667S
Грифель	ATN000767	ATN000767S
Изумруд	ATN000867	ATN000867S
Сталь	ATN000967	ATN000967S
Карбон	ATN001067	ATN001067S

### Выключатели жалюзи

	Выключатель жалюзи
Цвет	1-клавишный
Белый	ATN000119
Бежевый	ATN000219
Алюминий	ATN000319
Жемчуг	ATN000419
Шампань	ATN000519
Мокко	ATN000619
Грифель	ATN000719
Изумруд	ATN000819
Сталь	ATN000919
Карбон	ATN001019
Аквамарин	ATN001119
Песочный	ATN001219
Лотос	ATN001319
Базальт	ATN001419



Быстрозажимные клеммы



ATN000161



ATN000163S



ATN000163



ATN000163S



ATN000165



ATN000165S



ATN000171



ATN000171S



ATN000173



Быстрозажимные  
клеммы

### Переключатели 10 АХ, 250 В, ~

	Переключатель	Переключатель	Переключатель с подсветкой	Переключатель с подсветкой
Цвет	1-клавишный	1-клавишный	1-клавишный	1-клавишный
Белый	ATN000161	ATN000161S	ATN000163	ATN000163S
Бежевый	ATN000261	ATN000261S	ATN000263	ATN000263S
Алюминий	ATN000361	ATN000361S	ATN000363	ATN000363S
Жемчуг	ATN000461	ATN000461S	ATN000463	ATN000463S
Шампань	ATN000561	ATN000561S	ATN000563	ATN000563S
Мокко	ATN000661	ATN000661S	ATN000663	ATN000663S
Грифель	ATN000761	ATN000761S	ATN000763	ATN000763S
Изумруд	ATN000861	ATN000861S	ATN000863	ATN000863S
Сталь	ATN000961	ATN000961S	ATN000963	ATN000963S
Карбон	ATN001061	ATN001061S	ATN001063	ATN001063S
Аквамарин	ATN001161	ATN001161S	ATN001163	ATN001163S
Песочный	ATN001261	ATN001261S	ATN001263	ATN001271
Лотос	ATN001361	ATN001363	ATN001363	ATN001371
Базальт	ATN001461	ATN001463	ATN001463	ATN001471

### Переключатели 10 АХ, 250 В, ~

	Переключатель	Переключатель	Переключатель перекрестный	Переключатель перекрестный
Цвет	2-клавишный	2-клавишный	1-клавишный	1-клавишный
Белый	ATN000165	ATN000165S	ATN000171	ATN000171S
Бежевый	ATN000265	ATN000265S	ATN000271	ATN000271S
Алюминий	ATN000365	ATN000365S	ATN000371	ATN000371S
Жемчуг	ATN000465	ATN000465S	ATN000471	ATN000471S
Шампань	ATN000565	ATN000565S	ATN000571	ATN000571S
Мокко	ATN000665	ATN000665S	ATN000671	ATN000671S
Грифель	ATN000765	ATN000765S	ATN000771	ATN000771S
Изумруд	ATN000865	ATN000865S	ATN000871	ATN000871S
Сталь	ATN000965	ATN000965S	ATN000971	ATN000971S
Карбон	ATN001065	ATN001065S	ATN001071	ATN001071S
Аквамарин	ATN001165	ATN001165S	ATN001171	ATN001171S
Песочный	ATN001265	ATN001265S	ATN001271	ATN001271S
Лотос	ATN001365	ATN001365S	ATN001371	ATN001371S
Базальт	ATN001465	ATN001465S	ATN001471	ATN001471S

### Переключатели 10 АХ, 250 В, ~

	Переключатель перекрестный
Цвет	2-клавишный
Белый	ATN000173
Бежевый	ATN000273
Алюминий	ATN000373
Жемчуг	ATN000473
Шампань	ATN000573
Мокко	ATN000673
Грифель	ATN000773
Изумруд	ATN000873
Сталь	ATN000973
Карбон	ATN001073
Аквамарин	ATN001173
Песочный	ATN001273
Лотос	ATN001373
Базальт	ATN001473



ATN000141



ATN000141S



ATN000143



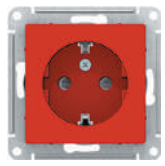
ATN000143S



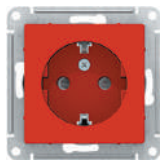
ATN000145



ATN000145S



ATN002045



ATN002045S



ATN000146



ATN000146S



ATN000147



ATN000147S



ATN000149



ATN000149S



Быстрозажимные  
клеммы

### Розетки 16 А, 250 В, ~

	Розетка без заземления	Розетка без заземления	Розетка с заземлением	Розетка с заземлением
Цвет	без шторок	без шторок	без шторок	без шторок
<input type="checkbox"/> Белый	ATN000141	ATN000141S	ATN000143	ATN000143S
<input type="checkbox"/> Бежевый	ATN000241	ATN000241S	ATN000243	ATN000243S
<input type="checkbox"/> Алюминий	ATN000341	ATN000341S	ATN000343	ATN000343S
<input type="checkbox"/> Жемчуг	ATN000441	ATN000441S	ATN000443	ATN000443S
<input type="checkbox"/> Шампань	ATN000541	ATN000541S	ATN000543	ATN000543S
<input type="checkbox"/> Мокко	ATN000641	ATN000641S	ATN000643	ATN000643S
<input type="checkbox"/> Грифель	ATN000741	ATN000741S	ATN000743	ATN000743S
<input type="checkbox"/> Изумруд	ATN000841	ATN000841S	ATN000843	ATN000843S
<input type="checkbox"/> Сталь	ATN000941	ATN000941S	ATN000943	ATN000943S
<input type="checkbox"/> Карбон	ATN001041	ATN001041S	ATN001043	ATN001043S
<input type="checkbox"/> Аквамарин	ATN001141	ATN001141S	ATN001143	ATN001143S
<input type="checkbox"/> Песочный	ATN001241	ATN001241S	ATN001243	ATN001243S
<input type="checkbox"/> Лотос	ATN001341	ATN001341S	ATN001343	ATN001343S
<input type="checkbox"/> Базальт	ATN001441	ATN001441S	ATN001443	ATN001443S

### Розетки 16 А, 250 В, ~

	Розетка с заземлением	Розетка с заземлением	Розетка с заземлением	Розетка с заземлением
Цвет	со шторками	со шторками	со шторками, с крышкой	со шторками, с крышкой
<input type="checkbox"/> Белый	ATN000145	ATN000145S	ATN000146	ATN000146S
<input type="checkbox"/> Бежевый	ATN000245	ATN000245S	ATN000246	ATN000246S
<input type="checkbox"/> Алюминий	ATN000345	ATN000345S	ATN000346	ATN000346S
<input type="checkbox"/> Жемчуг	ATN000445	ATN000445S	ATN000446	ATN000446S
<input type="checkbox"/> Шампань	ATN000545	ATN000545S	ATN000546	ATN000546S
<input type="checkbox"/> Мокко	ATN000645	ATN000645S	ATN000646	ATN000646S
<input type="checkbox"/> Грифель	ATN000745	ATN000745S	ATN000746	ATN000746S
<input type="checkbox"/> Изумруд	ATN000845	ATN000845S	ATN000846	ATN000846S
<input type="checkbox"/> Сталь	ATN000945	ATN000945S	ATN000946	ATN000946S
<input type="checkbox"/> Карбон	ATN001045	ATN001045S	ATN001046	ATN001046S
<input type="checkbox"/> Аквамарин	ATN001145	ATN001145S	ATN001146	ATN001146S
<input type="checkbox"/> Песочный	ATN001245	ATN001245S	ATN001246	ATN001246S
<input type="checkbox"/> Лотос	ATN001345	ATN001345S	ATN001346	ATN001346S
<input type="checkbox"/> Базальт	ATN001445	ATN001445S	ATN001446	ATN001446S
<input type="checkbox"/> Красный	ATN002045	ATN002045S		

### Розетки 16 А, 250 В, ~

	Розетка с заземлением	Розетка с заземлением	Розетка без заземления	Розетка без заземления
Цвет	со шторками, с выталкивателем	со шторками, с выталкивателем	со шторками	со шторками
<input type="checkbox"/> Белый	ATN000147	ATN000147S	ATN000149	ATN000149S
<input type="checkbox"/> Бежевый	ATN000247	ATN000247S	ATN000249	ATN000249S
<input type="checkbox"/> Алюминий			ATN000349	ATN000349S
<input type="checkbox"/> Жемчуг			ATN000449	ATN000449S
<input type="checkbox"/> Шампань			ATN000549	ATN000549S
<input type="checkbox"/> Мокко			ATN000649	ATN000649S
<input type="checkbox"/> Грифель			ATN000749	ATN000749S
<input type="checkbox"/> Изумруд			ATN000849	ATN000849S
<input type="checkbox"/> Сталь			ATN000949	ATN000949S
<input type="checkbox"/> Карбон			ATN001049	ATN001049S
<input type="checkbox"/> Аквамарин			ATN001149	ATN001149S
<input type="checkbox"/> Песочный			ATN001249	ATN001249S
<input type="checkbox"/> Лотос			ATN001349	ATN001349S
<input type="checkbox"/> Базальт			ATN001449	ATN001449S



ATN000191



ATN000192



ATN000193



ATN000181



ATN000183



ATN000185



ATN000188



ATN000187



ATN000189



ATN000180



ATN000182

### Розетки телекоммуникационные

	Розетка TV оконечная 1 dB	Розетка TV проходная 4 dB	Розетка TV (коннектор)	Розетка телефонная RJ11
Цвет	1-местная	1-местная	1-местная	1-местная
Белый	ATN000191	ATN000192	ATN000193	ATN000181
Бежевый	ATN000291	ATN000292	ATN000293	ATN000281
Алюминий	ATN000391	ATN000392	ATN000393	ATN000381
Жемчуг	ATN000491	ATN000492	ATN000493	ATN000481
Шампань	ATN000591	ATN000592	ATN000593	ATN000581
Мокко	ATN000691	ATN000692	ATN000693	ATN000681
Грифель	ATN000791	ATN000792	ATN000793	ATN000781
Изумруд	ATN000891	ATN000892	ATN000893	ATN000881
Сталь	ATN000991	ATN000992	ATN000993	ATN000981
Карбон	ATN001091	ATN001092	ATN001093	ATN001081
Аквамарин	ATN001191	ATN001192	ATN001193	ATN001181
Песочный	ATN001291	ATN001292	ATN001293	ATN001281
Лотос	ATN001391	ATN001392	ATN001393	ATN001381
Базальт	ATN001491	ATN001492	ATN001493	ATN001481

### Розетки телекоммуникационные

	Розетка компьютерная RJ45, кат. 5е	Розетка двойная RJ45+RJ45, кат. 5е	Розетка комп. RJ45, кат. 6А, экранирован. (метал. разъем)	Розетка двойная RJ45, кат. 6А, экранирован. (метал. разъем)
Цвет	1-местная	2-местная	1-местная	2-местная
Белый	ATN000183	ATN000185	ATN000186	ATN000188
Бежевый	ATN000283	ATN000285	ATN000286	
Алюминий	ATN000383	ATN000385	ATN000386	ATN000388
Жемчуг	ATN000483	ATN000485	ATN000486	
Шампань	ATN000583	ATN000585	ATN000586	ATN000588
Мокко	ATN000683	ATN000685	ATN000686	
Грифель	ATN000783	ATN000785	ATN000786	ATN000788
Изумруд	ATN000883	ATN000885	ATN000886	
Сталь	ATN000983	ATN000985	ATN000986	
Карбон	ATN001083	ATN001085	ATN001086	ATN001088
Аквамарин	ATN001183	ATN001185	ATN001186	
Песочный	ATN001283	ATN001285	ATN001286	
Лотос	ATN001383	ATN001385	ATN001386	
Базальт	ATN001483	ATN001485	ATN001486	

### Розетки телекоммуникационные

	Аудиорозетка	Розетка двойная TV+RJ45, кат. 5е	Розетка HDMI	Розетка HDMI+RJ45, кат. 5е
Цвет	2-местная	2-местная	1-местная	2-местная
Белый	ATN000187	ATN000189	ATN000180	ATN000182
Бежевый	ATN000287	ATN000289		
Алюминий	ATN000387	ATN000389	ATN000380	ATN000382
Жемчуг	ATN000487	ATN000489		
Шампань	ATN000587	ATN000589		
Мокко	ATN000687	ATN000689		
Грифель	ATN000787	ATN000789		
Изумруд	ATN000887	ATN000889		
Сталь	ATN000987	ATN000989		
Карбон	ATN001087	ATN001089	ATN001080	ATN001082
Аквамарин	ATN001187	ATN001189		
Песочный	ATN001287	ATN001289		
Лотос	ATN001387	ATN001389		
Базальт	ATN001487	ATN001489		



# Механизмы

## Розетки USB

### Функции комфорта



ATN000133



ATN000139



ATN000127



ATN000129



ATN000130



ATN000132



ATN000123



ATN000135

#### Розетки USB

	Розетка USB A+A; 5 В / 2,1 А; 2x5 В / 1,05 А	Розетка USB A+C; 5 В / 2,4 А; 2x5 В / 1,2 А	Розетка USB C, 65 Вт; 5-20 В / 3,25 А	Розетка USB A+C, 45 Вт; 5 В / 1,5-3 А
Цвет	2-местная	2-местная	1-местная	2-местная
<input type="checkbox"/> Белый	ATN000133	ATN000139	ATN000127	ATN000129
<input type="checkbox"/> Бежевый	ATN000233	ATN000239	ATN000227	ATN000229
<input type="checkbox"/> Алюминий	ATN000333	ATN000339	ATN000327	ATN000329
<input type="checkbox"/> Жемчуг	ATN000433	ATN000439	ATN000427	ATN000429
<input type="checkbox"/> Шампань	ATN000533	ATN000539	ATN000527	ATN000529
<input type="checkbox"/> Мокко	ATN000633	ATN000639	ATN000627	ATN000629
<input type="checkbox"/> Грифель	ATN000733	ATN000739	ATN000727	ATN000729
<input type="checkbox"/> Изумруд	ATN000833	ATN000839	ATN000827	ATN000829
<input type="checkbox"/> Сталь	ATN000933	ATN000939	ATN000927	ATN000929
<input type="checkbox"/> Карбон	ATN001033	ATN001039	ATN001027	ATN001029
<input type="checkbox"/> Аквамарин	ATN001133	ATN001139	ATN001127	ATN001129
<input type="checkbox"/> Песочный	ATN001233	ATN001239	ATN001227	ATN001229
<input type="checkbox"/> Лотос	ATN001333	ATN001339	ATN001327	ATN001329
<input type="checkbox"/> Базальт	ATN001433	ATN001439	ATN001427	ATN001429

#### Силовая розетка с зарядкой USB A+A, 1x2,4 А или 2x1,2 А

	Силовая розетка с зарядкой USB A+A, 1x2,4 А или 2x1,2 А	Силовая розетка с зарядкой USB A+C; 1x5 В / 2,4 А; 3,0 А; 2x5 В / 1,5 А
Цвет		
<input type="checkbox"/> Белый	ATN000130	ATN000132
<input type="checkbox"/> Бежевый	ATN000230	ATN000232
<input type="checkbox"/> Алюминий	ATN000330	ATN000332
<input type="checkbox"/> Жемчуг	ATN000430	ATN000432
<input type="checkbox"/> Шампань	ATN000530	ATN000532
<input type="checkbox"/> Мокко	ATN000630	ATN000632
<input type="checkbox"/> Грифель	ATN000730	ATN000732
<input type="checkbox"/> Изумруд	ATN000830	ATN000832
<input type="checkbox"/> Сталь	ATN000930	ATN000932
<input type="checkbox"/> Карбон	ATN001030	ATN001032
<input type="checkbox"/> Аквамарин	ATN001130	ATN001132
<input type="checkbox"/> Песочный	ATN001230	ATN001232
<input type="checkbox"/> Лотос	ATN001330	ATN001332
<input type="checkbox"/> Базальт	ATN001430	ATN001432

#### Функции комфорта

	Светорегулятор (диммер) поворотной-нажимной, LED, RC, 400 Вт	Термостат электронный для теплого пола, с датчиком, 10 А
Цвет		
<input type="checkbox"/> Белый	ATN000123	ATN000135
<input type="checkbox"/> Бежевый	ATN000223	ATN000235
<input type="checkbox"/> Алюминий	ATN000323	ATN000335
<input type="checkbox"/> Жемчуг	ATN000423	ATN000435
<input type="checkbox"/> Шампань	ATN000523	ATN000535
<input type="checkbox"/> Мокко	ATN000623	ATN000635
<input type="checkbox"/> Грифель	ATN000723	ATN000735
<input type="checkbox"/> Изумруд	ATN000823	ATN000835
<input type="checkbox"/> Сталь	ATN000923	ATN000935
<input type="checkbox"/> Карбон	ATN001023	ATN001035
<input type="checkbox"/> Аквамарин	ATN001123	ATN001135
<input type="checkbox"/> Песочный	ATN001223	ATN001235
<input type="checkbox"/> Лотос	ATN001323	ATN001335
<input type="checkbox"/> Базальт	ATN001423	ATN001435



ATN000101



ATN000102



ATN000103



ATN000104



ATN000105



ATN000199



ATN000100

## Рамки универсальные

	Рамка	Рамка	Рамка
Цвет	1-постовая	2-постовая	3-постовая
	ATN000101	ATN000102	ATN000103
	ATN000201	ATN000202	ATN000203
	ATN000301	ATN000302	ATN000303
	ATN000401	ATN000402	ATN000403
	ATN000501	ATN000502	ATN000503
	ATN000601	ATN000602	ATN000603
	ATN000701	ATN000702	ATN000703
	ATN000801	ATN000802	ATN000803
	ATN000901	ATN000902	ATN000903
	ATN001001	ATN001002	ATN001003
	ATN001101	ATN001102	ATN001103
	ATN001201	ATN001202	ATN001203
	ATN001301	ATN001302	ATN001303
	ATN001401	ATN001402	ATN001403

## Рамки универсальные

	Рамка	Рамка
Цвет	4-постовая	5-постовая
	ATN000104	ATN000105
	ATN000204	ATN000205
	ATN000304	ATN000305
	ATN000404	ATN000405
	ATN000504	ATN000505
	ATN000604	ATN000605
	ATN000704	ATN000705
	ATN000804	ATN000805
	ATN000904	ATN000905
	ATN001004	ATN001005
	ATN001104	ATN001105
	ATN001204	ATN001205
	ATN001304	ATN001305
	ATN001404	ATN001405

## Аксессуары

	Вывод кабеля	Заглушка без суппорта для многопостовых рамок	Коробка наружного монтажа	Адаптер 45x45 мм для установки модульных ЗУИ W45
Цвет				
	ATN000199	ATN000109	ATN000100	ATN000108
	ATN000299	ATN000209	ATN000200	ATN000208
	ATN000399	ATN000309	ATN000300	ATN000308
	ATN000499	ATN000409	ATN000400	
	ATN000599	ATN000509	ATN000500	
	ATN000699	ATN000609	ATN000600	
	ATN000799	ATN000709	ATN000700	
	ATN000899	ATN000809	ATN000800	
	ATN000999	ATN000909	ATN000900	
	ATN001099	ATN001009	ATN001000	ATN001008
	ATN001199	ATN001109	ATN001100	
	ATN001299	ATN001209	ATN001200	
	ATN001399	ATN001309	ATN001300	
	ATN001499	ATN001409	ATN001400	



ATN000112



ATN000112S



ATN000152



ATN000152S



ATN000140



ATN000140S



ATN000144



ATN000144S



ATN000120



ATN000122



ATN000124



Быстрозажимные  
клеммы

## Выключатели 10 АХ, 250 В, ~

	Выключатель	Выключатель	Выключатель	Выключатель
Цвет	1-клавишный	1-клавишный	2-клавишный	2-клавишный
	ATN000112	ATN000112S	ATN000152	ATN000152S
	ATN000212	ATN000212S	ATN000252	ATN000252S
	ATN000312	ATN000312S	ATN000352	ATN000352S
	ATN000412	ATN000412S	ATN000452	ATN000452S
	ATN000512	ATN000512S	ATN000552	ATN000552S
	ATN000612	ATN000612S	ATN000652	ATN000652S
	ATN000712	ATN000712S	ATN000752	ATN000752S
	ATN000812	ATN000812S	ATN000852	ATN000852S
	ATN000912	ATN000912S	ATN000952	ATN000952S
	ATN001012	ATN001012S	ATN001052	ATN001052S
	ATN001112	ATN001112S	ATN001152	ATN001152S
	ATN001212	ATN001212S	ATN001252	ATN001252S
	ATN001312	ATN001312S	ATN001352	ATN001352S
	ATN001412	ATN001412S	ATN001452	ATN001452S

## Розетки 16 А, 250 В, ~

	Розетка без заземления	Розетка без заземления	Розетка с заземлением	Розетка с заземлением
Цвет	без шторок	без шторок	со шторками	со шторками
	ATN000140	ATN000140S	ATN000144	ATN000144S
	ATN000240	ATN000240S	ATN000244	ATN000244S
	ATN000340	ATN000340S	ATN000344	ATN000344S
	ATN000440	ATN000440S	ATN000444	ATN000444S
	ATN000540	ATN000540S	ATN000544	ATN000544S
	ATN000640	ATN000640S	ATN000644	ATN000644S
	ATN000740	ATN000740S	ATN000744	ATN000744S
	ATN000840	ATN000840S	ATN000844	ATN000844S
	ATN000940	ATN000940S	ATN000944	ATN000944S
	ATN001040	ATN001040S	ATN001044	ATN001044S
	ATN001140	ATN001140S	ATN001144	ATN001144S
	ATN001240	ATN001240S	ATN001244	ATN001244S
	ATN001340	ATN001340S	ATN001344	ATN001344S
	ATN001440	ATN001440S	ATN001444	ATN001444S

## Розетки двойные 16 А, 250 В, ~

	Розетка без заземления	Розетка без заземления
Цвет	без шторок	со шторками
	ATN000120	ATN000122
	ATN000220	ATN000222
	ATN000320	ATN000322
	ATN000420	ATN000422
	ATN000520	ATN000522
	ATN000620	ATN000622
	ATN000720	ATN000722
	ATN000820	ATN000822
	ATN000920	ATN000922
	ATN001020	ATN001022
	ATN001120	ATN001122
	ATN001220	ATN001222
	ATN001320	ATN001322
	ATN001420	ATN001422

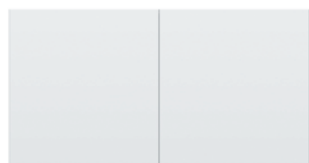




ATN000124



ATN000126



ATN000128



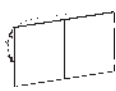


ATN000137



ATN000138

## Розетки двойные 16 А, 250 В, ~

	Розетка с заземлением	Розетка с заземлением	Розетка с заземлением
			
Цвет	без шторок	со шторками	со шторками, со сдвижными крышками
<input type="checkbox"/> Белый	ATN000124	ATN000126	ATN000128
<input type="checkbox"/> Бежевый	ATN000224	ATN000226	ATN000228
<input type="checkbox"/> Алюминий	ATN000324	ATN000326	ATN000328
<input type="checkbox"/> Жемчуг	ATN000424	ATN000426	ATN000428
<input type="checkbox"/> Шампань	ATN000524	ATN000526	ATN000528
<input type="checkbox"/> Мокко	ATN000624	ATN000626	ATN000628
<input type="checkbox"/> Грифель	ATN000724	ATN000726	
<input type="checkbox"/> Изумруд	ATN000824	ATN000826	ATN000828
<input type="checkbox"/> Сталь	ATN000924	ATN000926	
<input type="checkbox"/> Карбон	ATN001024	ATN001026	
<input type="checkbox"/> Аквамарин	ATN001124	ATN001126	ATN001128
<input type="checkbox"/> Песочный	ATN001224	ATN001226	ATN001228
<input type="checkbox"/> Лотос	ATN001324	ATN001326	ATN001328
<input type="checkbox"/> Базальт	ATN001424	ATN001426	ATN001428

## Датчик движения 360°

### Датчик движения IP20



Цвет	потолочный
<input type="checkbox"/> Белый	ATN000137

## Термостат 16 А

### Термостат электронный, программируемый

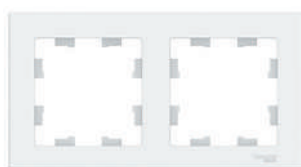


Цвет	с выносным датчиком температуры, кабель 2,5 м
<input type="checkbox"/> Белый	ATN000138
Энергонезависимая память на 5 лет	





ATN200101



ATN200102



ATN200111



ATN200145

## Рамки

	Рамка	Рамка
Цвет	1-постовая	2-постовая
<input type="checkbox"/> Белый	ATN200101	ATN200102

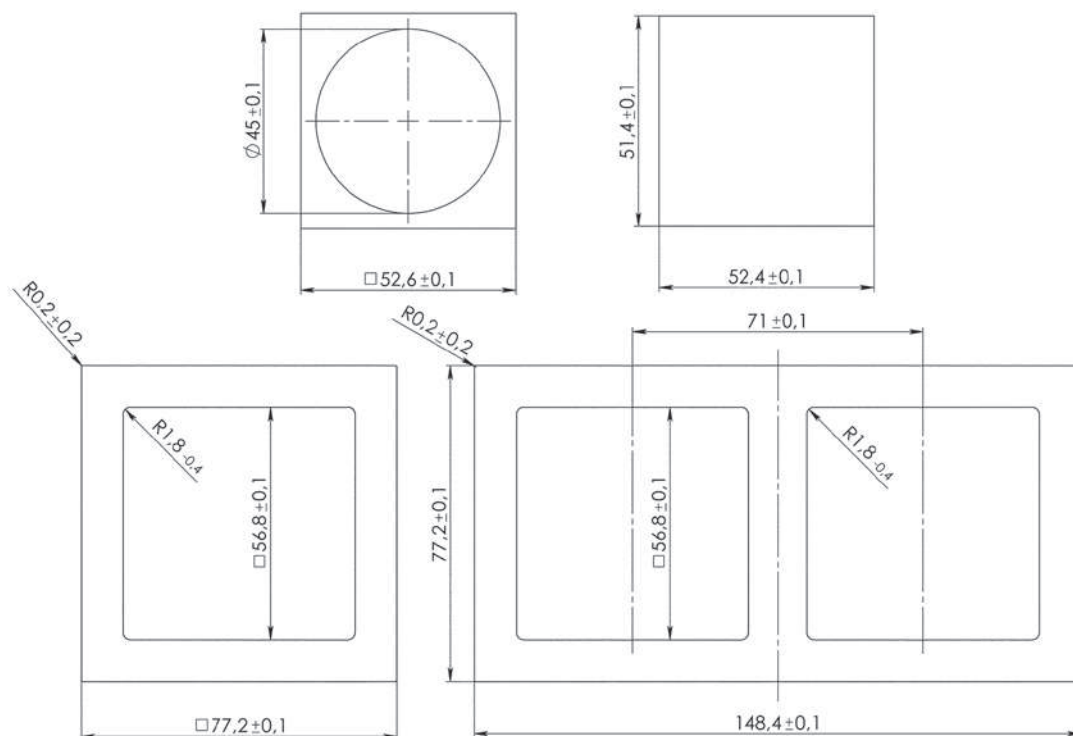
## Выключатели 10 АХ, 250 В, ~

	Выключатель	Выключатель (безвинтовой механизм)
Цвет	1-клавишный	1-клавишный
<input type="checkbox"/> Белый	ATN200111	ATN200111S

## Розетки 16 А, 250 В, ~

	Розетка с заземлением	Розетка (безвинтовой механизм)
Цвет	со шторками	со шторками
<input type="checkbox"/> Белый	ATN200145	ATN200145S

Размеры шаблонов для использования с розетками, выключателями и рамками AtlasDesign Art



Быстрозажимные  
клеммы



ATN440101



ATN440102



ATN440103



ATN440161



ATN440146



ATN440151

### Рамки

	Рамка IP44	Рамка IP44
Цвет	1-постовая	2-постовая
<input type="checkbox"/> Белый	ATN440101	ATN440102
<input checked="" type="checkbox"/> Карбон	ATN441001	ATN441002
<input checked="" type="checkbox"/> Алюминий	ATN440301	ATN440302

### Рамка IP44

	Рамка IP44
Цвет	3-постовая
<input type="checkbox"/> Белый	ATN440103
<input checked="" type="checkbox"/> Карбон	ATN441003
<input checked="" type="checkbox"/> Алюминий	ATN440303

### Переключатели IP44, 10 АХ, 250 В, ~

	Переключатель	Переключатель (безвинтовой механизм)
Цвет	1-клавишный	1-клавишный
<input type="checkbox"/> Белый	ATN440161	ATN440161S
<input checked="" type="checkbox"/> Карбон	ATN441061	ATN441061S
<input checked="" type="checkbox"/> Алюминий	ATN440361	ATN440361S

### Розетки IP44, 16 А, 250 В, ~

	Розетка с заземлением	Розетка с заземлением (безвинтовой механизм)
Цвет	со шторками, с прозрачной крышкой	со шторками, с прозрачной крышкой
<input type="checkbox"/> Белый	ATN440146	ATN440146S
<input checked="" type="checkbox"/> Карбон	ATN441046	ATN441046S
<input checked="" type="checkbox"/> Алюминий	ATN440346	ATN440346S

### Выключатели IP44, 10 АХ

	Выключатель	Выключатель (безвинтовой механизм)
Цвет	2-клавишный	2-клавишный
<input type="checkbox"/> Белый	ATN440151	ATN440151S
<input checked="" type="checkbox"/> Карбон	ATN441051	ATN441051S
<input checked="" type="checkbox"/> Алюминий	ATN440351	ATN440351S

**Внимание!** Несмотря на внешнее сходство, конструкция рамок серии AtlasDesign Aqua отличается от конструкции рамок AtlasDesign. Механизмы и рамки со степенью защиты IP20 несовместимы с механизмами и рамками со степенью защиты IP44.



Быстросажимные  
клеммы

# Натуральные материалы AtlasDesign Nature



НАТУРАЛЬНОЕ  
СТЕКЛО  
Белый



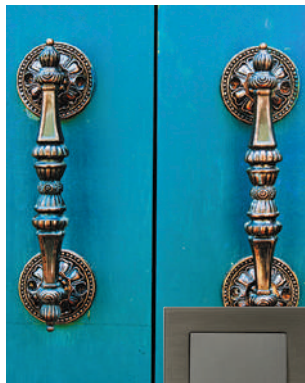
НАТУРАЛЬНОЕ  
СТЕКЛО  
Грифель



НАТУРАЛЬНОЕ  
СТЕКЛО  
Черный



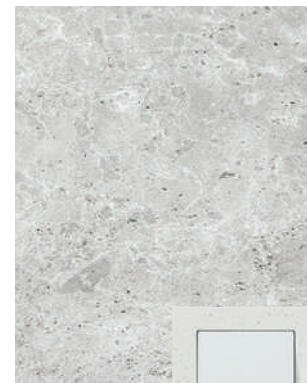
МЕТАЛЛ  
Серебро



МЕТАЛЛ  
Латунь



МЕТАЛЛ  
Оникс



МРАМОР  
Крем роял



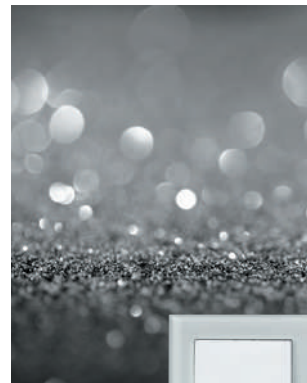
МРАМОР  
Айс грей



ДЕРЕВО  
Бамбук



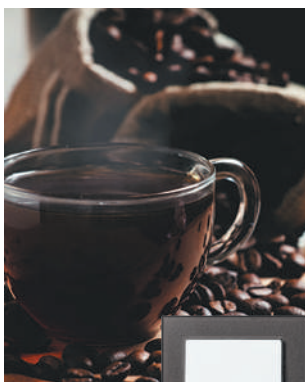
ОРГАНИЧЕСКОЕ  
СТЕКЛО  
Белый



ОРГАНИЧЕСКОЕ  
СТЕКЛО  
Алюминий



ОРГАНИЧЕСКОЕ  
СТЕКЛО  
Шампань



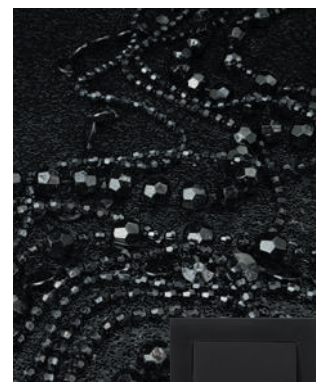
ОРГАНИЧЕСКОЕ  
СТЕКЛО  
Мокко



ОРГАНИЧЕСКОЕ  
СТЕКЛО  
Черный



МАТОВОЕ  
ОРГСТЕКЛО  
Белый



МАТОВОЕ  
ОРГСТЕКЛО  
Черный





ATN312101



ATN312201



ATN312301



ATN343101



ATN343201



ATN353201

### Металл

	Рамка	Рамка	Рамка
Цвет	1-постовая	2-постовая	3-постовая
■ Серебро	<b>ATN312101</b>	<b>ATN312102</b>	<b>ATN312103</b>
□ Латунь	<b>ATN312201</b>	<b>ATN312202</b>	<b>ATN312203</b>
■ Оникс	<b>ATN312301</b>	<b>ATN312302</b>	<b>ATN312303</b>
	Рамка	Рамка	
Цвет	4-постовая	5-постовая	
■ Серебро	<b>ATN312104</b>	<b>ATN312105</b>	
□ Латунь	<b>ATN312204</b>	<b>ATN312205</b>	
■ Оникс	<b>ATN312304</b>	<b>ATN312305</b>	

### Мрамор

	Рамка	Рамка	Рамка
Цвет	1-постовая	2-постовая	3-постовая
■ Крем роял	<b>ATN343101</b>	<b>ATN343102</b>	<b>ATN343103</b>
■ Айс грей	<b>ATN343201</b>	<b>ATN343202</b>	<b>ATN343203</b>
	Рамка	Рамка	
Цвет	4-постовая	5-постовая	
■ Крем роял	<b>ATN343104</b>	<b>ATN343105</b>	
■ Айс грей	<b>ATN343204</b>	<b>ATN343205</b>	

### Дерево

	Рамка	Рамка	Рамка
Цвет	1-постовая	2-постовая	3-постовая
■ Бамбук	<b>ATN353201</b>	<b>ATN353202</b>	<b>ATN353203</b>
	Рамка	Рамка	
Цвет	4-постовая	5-постовая	
■ Бамбук	<b>ATN353204</b>	<b>ATN353205</b>	



ATN320101



ATN320301



ATN320501



ATN320601



ATN321001



ATN330101



ATN331001



ATN360101



ATN360701



ATN361001

## Органическое стекло

	Рамка	Рамка	Рамка
Цвет	1-постовая	2-постовая	3-постовая
<input type="checkbox"/> Белый	ATN320101	ATN320102	ATN320103
<input type="checkbox"/> Алюминий	ATN320301	ATN320302	ATN320303
<input type="checkbox"/> Шампань	ATN320501	ATN320502	ATN320503
<input type="checkbox"/> Мокко	ATN320601	ATN320602	ATN320603
<input type="checkbox"/> Черный	ATN321001	ATN321002	ATN321003
	Рамка	Рамка	
Цвет	4-постовая	5-постовая	
<input type="checkbox"/> Белый	ATN320104	ATN320105	
<input type="checkbox"/> Алюминий	ATN320304	ATN320305	
<input type="checkbox"/> Шампань	ATN320504	ATN320505	
<input type="checkbox"/> Мокко	ATN320604	ATN320605	
<input type="checkbox"/> Черный	ATN321004	ATN321005	

## Матовое органическое стекло

	Рамка	Рамка	Рамка
Цвет	1-постовая	2-постовая	3-постовая
<input type="checkbox"/> Матовый белый	ATN330101	ATN330102	ATN330103
<input type="checkbox"/> Матовый черный	ATN331001	ATN331002	ATN331003
	Рамка	Рамка	
Цвет	4-постовая	5-постовая	
<input type="checkbox"/> Матовый белый	ATN330104	ATN330105	
<input type="checkbox"/> Матовый черный	ATN331004	ATN331005	

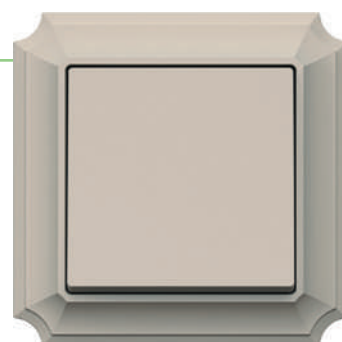
## Натуральное стекло

	Рамка	Рамка	Рамка
Цвет	1-постовая	2-постовая	3-постовая
<input type="checkbox"/> Белый	ATN360101	ATN360102	ATN360103
<input type="checkbox"/> Грифель	ATN360701	ATN360702	ATN360703
<input type="checkbox"/> Черный	ATN361001	ATN361002	ATN361003
	Рамка	Рамка	
Цвет	4-постовая	5-постовая	
<input type="checkbox"/> Белый	ATN360104	ATN360105	
<input type="checkbox"/> Грифель	ATN360704	ATN360705	
<input type="checkbox"/> Черный	ATN361004	ATN361005	



Роскошная и элегантная серия рамок **AtlasDesign Antique** отвечает высочайшим эстетическим требованиям и превосходно вписывается в изысканный классический интерьер. Теперь традиционный выключатель может стать поистине декоративным элементом.

В серии представлены рамки от одного до пяти постов **в 15 цветах**, от классического белого до золотого.



Песочный



Белый

Лотос  
(белый матовый)

Бежевый

Жемчуг

Шампань

Мокко

Алюминий



Грифель

Сталь

Базальт

Карбон

Аквамарин

Изумруд

Золото





ATN100101



ATN100102



ATN100103



ATN100104



ATN100105

Рамки универсальные

	Рамка	Рамка	Рамка
Цвет	1-постовая	2-постовая	3-постовая
	ATN100101	ATN100102	ATN100103
	ATN100201	ATN100202	ATN100203
	ATN100301	ATN100302	ATN100303
	ATN100401	ATN100402	ATN100403
	ATN100501	ATN100502	ATN100503
	ATN100601	ATN100602	ATN100603
	ATN100701	ATN100702	ATN100703
	ATN100801	ATN100802	ATN100803
	ATN100901	ATN100902	ATN100903
	ATN101001	ATN101002	ATN101003
	ATN101101	ATN101102	ATN101103
	ATN101201	ATN101202	ATN101203
	ATN101301	ATN101302	ATN101303
	ATN101401	ATN101402	ATN101403
	ATN101601	ATN101602	ATN101603

Рамки универсальные

	Рамка	Рамка
Цвет	4-постовая	5-постовая
	ATN100104	ATN100105
	ATN100204	ATN100205
	ATN100304	ATN100305
	ATN100404	ATN100405
	ATN100504	ATN100505
	ATN100604	ATN100605
	ATN100704	ATN100705
	ATN100804	ATN100805
	ATN100904	ATN100905
	ATN101004	ATN101005
	ATN101104	ATN101105
	ATN101204	ATN101205
	ATN101304	ATN101305
	ATN101404	ATN101405
	ATN101604	ATN101605

Рамки AtlasDesign Antique полностью соответствуют размерам рамок AtlasDesign



Инновационный дизайн рамок **AtlasDesign Air** создает иллюзию парения, придавая интерьеру легкость и воздушность. Откройте для себя новые рамки, доступные в палитре из 14 ярких и стильных цветов.

Преобразуйте свой дом с помощью рамок AtlasDesign Air, которые станут изысканным дополнением к любому стилю в различной цветовой гамме.



Рамки AtlasDesign Air полностью соответствуют размерам рамок AtlasDesign



ATN220101



ATN220102



ATN220103



ATN220104



ATN220105

Рамки универсальные

	Рамка	Рамка	Рамка
Цвет	1-постовая	2-постовая	3-постовая
<input type="checkbox"/> Белый	ATN220101	ATN220102	ATN220103
<input type="checkbox"/> Бежевый	ATN220201	ATN220202	ATN220203
<input type="checkbox"/> Алюминий	ATN220301	ATN220302	ATN220303
<input type="checkbox"/> Жемчуг	ATN220401	ATN220402	ATN220403
<input type="checkbox"/> Шампань	ATN220501	ATN220502	ATN220503
<input type="checkbox"/> Мокко	ATN220601	ATN220602	ATN220603
<input type="checkbox"/> Грифель	ATN220701	ATN220702	ATN220703
<input type="checkbox"/> Изумруд	ATN220801	ATN220802	ATN220803
<input type="checkbox"/> Сталь	ATN220901	ATN220902	ATN220903
<input type="checkbox"/> Карбон	ATN221001	ATN221002	ATN221003
<input type="checkbox"/> Аквамарин	ATN221101	ATN221102	ATN221103
<input type="checkbox"/> Песочный	ATN221201	ATN221202	ATN221203
<input type="checkbox"/> Лотос	ATN221301	ATN221302	ATN221303
<input type="checkbox"/> Базальт	ATN221401	ATN221402	ATN221403

Рамки универсальные

	Рамка	Рамка
Цвет	4-постовая	5-постовая
<input type="checkbox"/> Белый	ATN220104	ATN220105
<input type="checkbox"/> Бежевый	ATN220204	ATN220205
<input type="checkbox"/> Алюминий	ATN220304	ATN220305
<input type="checkbox"/> Жемчуг	ATN220404	ATN220405
<input type="checkbox"/> Шампань	ATN220504	ATN220505
<input type="checkbox"/> Мокко	ATN220604	ATN220605
<input type="checkbox"/> Грифель	ATN220704	ATN220705
<input type="checkbox"/> Изумруд	ATN220804	ATN220805
<input type="checkbox"/> Сталь	ATN220904	ATN220905
<input type="checkbox"/> Карбон	ATN221004	ATN221005
<input type="checkbox"/> Аквамарин	ATN221104	ATN221105
<input type="checkbox"/> Песочный	ATN221204	ATN221205
<input type="checkbox"/> Лотос	ATN221304	ATN221305
<input type="checkbox"/> Базальт	ATN221404	ATN221405

Рамки AtlasDesign Air полностью соответствуют размерам рамок AtlasDesign



Серия **AtlasDesign Profi54** создана специально для тех мест, где требуется повышенная защита от влаги и пыли. Уютная веранда в загородном доме, уличное кафе, любимый гараж или мастерская – выключатели и розетки будут обеспечивать надежную защиту и радовать глаз современным дизайном. Универсальный белый, элегантный антрацит и благородный серый гармонично впишутся в любую обстановку.



#### Надежная защита от влаги и пыли

Степень IP54 обеспечивает защиту от попадания пыли и брызг воды внутрь изделия, поэтому розетки и выключатели серии AtlasDesign Profi54 можно устанавливать на улице под козырьками и навесами.

#### Высокопрочный корпус

Повышенная степень защиты от внешних механических воздействий IK08 увеличивает срок службы изделий и снижает вероятность поломок при ударах или падении тяжелых предметов.



#### Устойчивый к ультрафиолету пластик

Как известно, под воздействием солнечных лучей могут происходить изменения внешнего вида и свойств пластиковых изделий: уменьшается прочность, увеличивается хрупкость, происходит выцветание. Розетки и выключатели AtlasDesign Profi54 устойчивы к УФ-излучению, а значит сохраняют свои свойства и цвет надолго.



ATN540111

ATN540151



ATN540113

ATN540119



ATN540161



ATN540115



ATN540145



ATN540126



ATN540170




ATN540174


### Выключатели IP54, 10 AX

	Выключатель	Выключатель	Выключатель с подсветкой
	 (Cx.1)	 (Cx.5)	 (Cx.1a)
Цвет	1-клавишный	2-клавишный	1-клавишный
<input type="checkbox"/> Белый	ATN540111	ATN540151	ATN540113
<input type="checkbox"/> Серый	ATN543011	ATN543051	ATN543013
<input checked="" type="checkbox"/> Антрацит	ATN544011	ATN544051	ATN544013

### Выключатель жалюзи, IP54, 10 A

Выключатель жалюзи	
	 (Cx.4)
Цвет	2-клавишный
<input type="checkbox"/> Белый	ATN540119
<input type="checkbox"/> Серый	ATN543019
<input checked="" type="checkbox"/> Антрацит	ATN544019


### Переключатели IP54, 10 AX

Переключатель	
	 (Cx.6)
Цвет	1-клавишный
<input type="checkbox"/> Белый	ATN540161
<input type="checkbox"/> Серый	ATN543061
<input checked="" type="checkbox"/> Антрацит	ATN544061

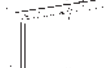
### Кнопочные выключатели

Кнопочный выключатель	
	 (Cx.1)
Цвет	1-клавишный
<input type="checkbox"/> Белый	ATN540115
<input type="checkbox"/> Серый	ATN543015
<input checked="" type="checkbox"/> Антрацит	ATN544015



### Розетки IP54, 16 A, 250 В

Розетка	
	
Цвет	с заземлением, со шторками
<input type="checkbox"/> Белый	ATN540145
<input type="checkbox"/> Серый	ATN543045
<input checked="" type="checkbox"/> Антрацит	ATN544045

### Розетки двойные IP54, 16 A, 250 В

Розетка двойная	
	
Цвет	с заземлением, со шторками
<input type="checkbox"/> Белый	ATN540126
<input type="checkbox"/> Серый	ATN543026
<input checked="" type="checkbox"/> Антрацит	ATN544026

### Блоки комбинированные 16 A, 250 В

	- Выключатель - Розетка с заземл., со шторками	- Выключатель - Розетка с заземл., со шторками
		
Цвет	1-клавишный	2-клавишный
<input type="checkbox"/> Белый	ATN540170	ATN540174
<input type="checkbox"/> Серый	ATN543070	ATN543074
<input checked="" type="checkbox"/> Антрацит	ATN544070	ATN544074

# Glossa

Комплимент вашему интерьеру



SYSTEME.RU

Истинный французский дизайн, надежный немецкий механизм и российские производственные традиции – все это сочетает в себе серия электроустановочных изделий Glossa.

Благодаря Glossa можно создать интерьер, отражающий индивидуальность заказчика и соответствующий его образу жизни.

Скрытая установка



Белый



Молочный



Бежевый



Перламутр



Алюминий



Платина



Титан



Дуб



Сосна



Графит



Антрацит



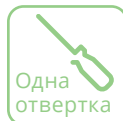
Баклажановый



Серия **Glossa** разработана совместно с российскими электриками и имеет ряд конструктивных преимуществ, которые помогают быстро произвести установку электроизделия. Это означает, что Вы сэкономите время и можете быстрее приступить к Вашему следующему проекту.

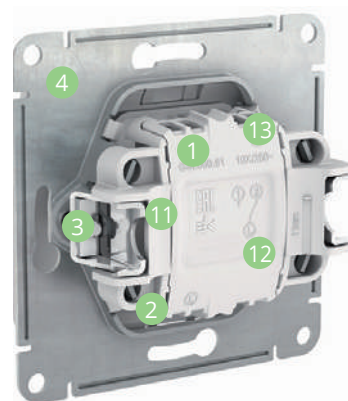
## Легко!

- 1 **Удобное подключение проводов**  
Эргономичные клеммы розеток расположены в один ряд, а выключателей – в два ряда: сверху и снизу.
- 2 **Универсальные винты**  
Все монтажные работы можно выполнить с помощью одной отвертки.
- 3 **Надежные монтажные лапки**  
Монтажные лапки плотно прижаты к корпусу механизма и облегчают монтаж.
- 4 **Простота установки многопостовых комбинаций**  
Наличие симметричных пазов на стальном суппорте для шлицевой отвертки.



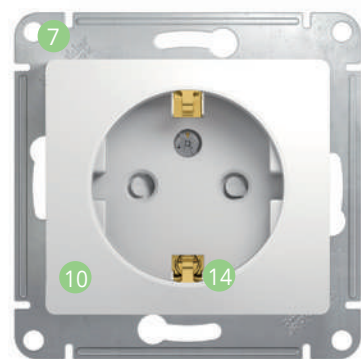
## Быстро и надежно!

- 5 **Телескопический механизм**  
Решение для неровных стен:  
-1 мм для полых стен для всех изделий;  
+2 мм для кирпичных стен для выключателей.
- 6 **Жесткий и прочный суппорт**  
В конструкции предусмотрены дополнительные ребра жесткости для увеличения прочности суппорта.



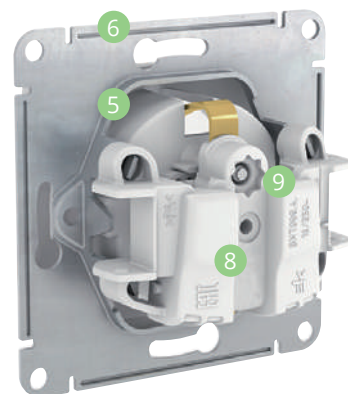
## Качественные материалы

- 7 **Прочный металлический суппорт**  
Обладает повышенной прочностью и устойчив к коррозии.
- 8 **Пластиковый механизм**  
Выполнен из термостойких электротехнических композитных материалов: полиамида и поликарбоната. Благодаря специальной обработке пресс-формы поверхность пластикового основания напоминает керамическую.
- 9 **Надежность контактной группы розеток**  
Выполнены из латуни с высоким содержанием меди.
- 10 **Качественный европейский пластик с глянцевой поверхностью**  
Стойкий к УФ-излучению и появлению царапин.



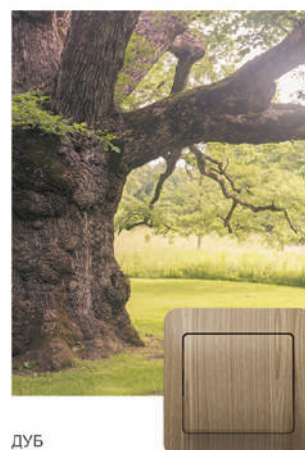
## Безопасность

- 11 **Монтажные лапки**  
Острые концы лапок спрятаны в суппорте, поэтому исключено повреждение пальцев рук.
- 12 **Пластиковое основание**  
Токоведущие части механизмов закрыты пластиком во избежание поражения электрическим током. Наличие на основаниях выключателей схемы монтажа, характеристик изделия позволяет исключить ошибки установки.
- 13 **Контактная группа**  
Контактные группы выключателей, выполненные из технического серебра (Ag+Ni), обеспечивают пожаробезопасность и надежный контакт.
- 14 **Наличие защитных шторок и заземляющих контактов в розетках**



# Полная цветовая палитра Glossa
















Серия Glossa является одной из самых популярных серий электроустановочных изделий на российском рынке. **Гамма из 12 цветов** отражает последние тренды в индустриальном дизайне. Механизмы и рамки разных цветов прекрасно сочетаются между собой, их можно комбинировать для создания уникального решения.























## Выключатели 10 АХ, 250 В, ~

	Выключатель  (Cx.1)	Выключатель  (Cx.1)	Выключатель с подсветкой  (Cx.1a)	Выключатель с подсветкой  (Cx.1a)
Цвет	1-клавишный	1-клавишный	1-клавишный	1-клавишный
 Белый	GSL000111	GSL000111S	GSL000113	GSL000113S
 Бежевый	GSL000211	GSL000211S	GSL000213	GSL000213S
 Алюминий	GSL000311	GSL000311S	GSL000313	GSL000313S
 Титан	GSL000411	GSL000411S	GSL000413	GSL000413S
 Дуб	GSL000511	GSL000511S	GSL000513	GSL000513S
 Перламутр	GSL000611	GSL000611S	GSL000613	GSL000613S
 Антрацит	GSL000711	GSL000711S	GSL000713	GSL000713S
 Молочный	GSL000911	GSL000911S	GSL000913	GSL000913S
 Баклажановый	GSL001111	GSL001111S	GSL001113	GSL001113S
 Платина	GSL001211	GSL001211S	GSL001213	GSL001213S
 Графит	GSL001311	GSL001311S	GSL001313	GSL001313S
 Сосна	GSL001511		GSL001513	



## Выключатели 10 АХ, 250 В, ~

	Выключатель  (Cx.5)	Выключатель  (Cx.5)	Выключатель с подсветкой  (Cx.5a)	Выключатель с подсветкой  (Cx.5a)
Цвет	2-клавишный	2-клавишный	2-клавишный	2-клавишный
 Белый	GSL000151	GSL000151S	GSL000153	GSL000153S
 Бежевый	GSL000251	GSL000251S	GSL000253	GSL000253S
 Алюминий	GSL000351	GSL000351S	GSL000353	GSL000353S
 Титан	GSL000451	GSL000451S	GSL000453	GSL000453S
 Дуб	GSL000551	GSL000551S	GSL000553	GSL000553S
 Перламутр	GSL000651	GSL000651S	GSL000653	GSL000653S
 Антрацит	GSL000751	GSL000751S	GSL000753	GSL000753S
 Молочный	GSL000951	GSL000951S	GSL000953	GSL000953S
 Баклажановый	GSL001151	GSL001151S	GSL001153	GSL001153S
 Платина	GSL001251	GSL001251S	GSL001253	GSL001253S
 Графит	GSL001351	GSL001351S	GSL001353	GSL001353S
 Сосна	GSL001551		GSL001553	



Быстросъемные клеммы

Подробную информацию о быстросъемных клеммах см. на стр. 5.

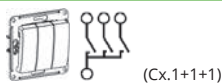




GSL000131

## Выключатели 10 АХ, 250 В, ~

### Выключатель



Цвет	3-клавишный
<input type="checkbox"/> Белый	GSL000131
<input type="checkbox"/> Бежевый	GSL000231
<input type="checkbox"/> Алюминий	GSL000331
<input type="checkbox"/> Титан	GSL000431
<input type="checkbox"/> Дуб	GSL000531
<input type="checkbox"/> Перламутр	GSL000631
<input type="checkbox"/> Антрацит	GSL000731
<input type="checkbox"/> Молочный	GSL000931
<input type="checkbox"/> Баклажанный	GSL001131
<input type="checkbox"/> Платина	GSL001231
<input type="checkbox"/> Графит	GSL001331
<input type="checkbox"/> Сосна	GSL001531



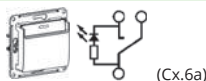
GSL000169



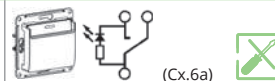
GSL000169S

## Выключатели 10 АХ, 250 В, ~

### Выключатель карточный



### Выключатель карточный



Цвет	Выключатель карточный	Выключатель карточный
<input type="checkbox"/> Белый	GSL000169	GSL000169S
<input type="checkbox"/> Бежевый	GSL000269	GSL000269S
<input type="checkbox"/> Алюминий	GSL000369	GSL000369S
<input type="checkbox"/> Титан	GSL000469	GSL000469S
<input type="checkbox"/> Перламутр	GSL000669	GSL000669S
<input type="checkbox"/> Антрацит	GSL000769	GSL000769S
<input type="checkbox"/> Молочный	GSL000969	GSL000969S
<input type="checkbox"/> Баклажанный	GSL001169	GSL001169S
<input type="checkbox"/> Платина	GSL001269	GSL001269S
<input type="checkbox"/> Графит	GSL001369	GSL001369S
<input type="checkbox"/> Сосна	GSL001569	GSL001569S



GSL000115



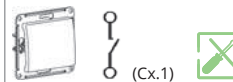
GSL000115S

## Выключатели с самовозвратом 10 АХ, 250 В, ~

### Выключатель с самовозвратом



### Выключатель с самовозвратом



Цвет	1-клавишный	1-клавишный
<input type="checkbox"/> Белый	GSL000115	GSL000115S
<input type="checkbox"/> Бежевый	GSL000215	GSL000215S
<input type="checkbox"/> Алюминий	GSL000315	GSL000315S
<input type="checkbox"/> Титан	GSL000415	GSL000415S
<input type="checkbox"/> Дуб	GSL000515	GSL000515S
<input type="checkbox"/> Перламутр	GSL000615	GSL000615S
<input type="checkbox"/> Антрацит	GSL000715	GSL000715S
<input type="checkbox"/> Молочный	GSL000915	GSL000915S
<input type="checkbox"/> Баклажанный	GSL001115	GSL001115S
<input type="checkbox"/> Платина	GSL001215	GSL001215S
<input type="checkbox"/> Графит	GSL001315	GSL001315S



Быстрозажимные  
клеммы



GSL000161



GSL000161S

## Переключатели 10 АХ, 250 В, ~

	Переключатель	Переключатель
	(Cх.6)	(Cх.6)
Цвет	1-клавишный	1-клавишный
Белый	<b>GSL000161</b>	<b>GSL000161S</b>
Бежевый	<b>GSL000261</b>	<b>GSL000261S</b>
Алюминий	<b>GSL000361</b>	<b>GSL000361S</b>
Титан	<b>GSL000461</b>	<b>GSL000461S</b>
Дуб	<b>GSL000561</b>	<b>GSL000561S</b>
Перламутр	<b>GSL000661</b>	<b>GSL000661S</b>
Антрацит	<b>GSL000761</b>	<b>GSL000761S</b>
Молочный	<b>GSL000961</b>	<b>GSL000961S</b>
Баклажанный	<b>GSL001161</b>	<b>GSL001161S</b>
Платина	<b>GSL001261</b>	<b>GSL001261S</b>
Графит	<b>GSL001361</b>	<b>GSL001361S</b>
Сосна	<b>GSL001561</b>	



GSL000163



GSL000163S

## Переключатели 10 АХ, 250 В, ~

	Переключатель с подсветкой	Переключатель с подсветкой
	(Cх.6a)	(Cх.6a)
Цвет	1-клавишный	1-клавишный
Белый	<b>GSL000163</b>	<b>GSL000163S</b>
Бежевый	<b>GSL000263</b>	<b>GSL000263S</b>
Алюминий	<b>GSL000363</b>	<b>GSL000363S</b>
Титан	<b>GSL000463</b>	<b>GSL000463S</b>
Дуб	<b>GSL000563</b>	<b>GSL000563S</b>
Перламутр	<b>GSL000663</b>	<b>GSL000663S</b>
Антрацит	<b>GSL000763</b>	<b>GSL000763S</b>
Молочный	<b>GSL000963</b>	<b>GSL000963S</b>
Баклажанный	<b>GSL001163</b>	<b>GSL001163S</b>
Платина	<b>GSL001263</b>	<b>GSL001263S</b>
Графит	<b>GSL001363</b>	<b>GSL001363S</b>



Быстросъемные  
клеммы

Подробную информацию о быстросъемных клеммах см. на стр. 5.





GSL000171



GSL000171S

## Переключатели 10 АХ, 250 В, ~

	Переключатель перекрестный	Переключатель перекрестный
	(Cx.7)	(Cx.7)
Цвет	1-клавишный	1-клавишный
Белый	GSL000171	GSL000171S
Бежевый	GSL000271	GSL000271S
Алюминий	GSL000371	GSL000371S
Титан	GSL000471	GSL000471S
Дуб	GSL000571	GSL000571S
Перламутр	GSL000671	GSL000671S
Антрацит	GSL000771	GSL000771S
Молочный	GSL000971	GSL000971S
Баклажановый	GSL001171	GSL001171S
Платина	GSL001271	GSL001271S
Графит	GSL001371	GSL001371S



GSL000165



GSL000165S

## Переключатели 10 АХ, 250 В, ~

	Переключатель	Переключатель
	(Cx.6+6)	(Cx.6+6)
Цвет	2-клавишный	2-клавишный
Белый	GSL000165	GSL000165S
Бежевый	GSL000265	GSL000265S
Алюминий	GSL000365	GSL000365S
Титан	GSL000465	GSL000465S
Дуб	GSL000565	GSL000565S
Перламутр	GSL000665	GSL000665S
Антрацит	GSL000765	GSL000765S
Молочный	GSL000965	GSL000965S
Баклажановый	GSL001165	GSL001165S
Платина	GSL001265	GSL001265S
Графит	GSL001365	GSL001365S



Быстрозажимные  
клеммы

Подробную информацию о быстрозажимных клеммах см. на стр. 5.



GSL000141



GSL000141S

## Розетки 16 А, 250 В, ~

	Розетка без заземления	Розетка без заземления	Розетка с заземлением	Розетка с заземлением
Цвет	без шторок	без шторок	со шторками	без шторок
<input type="checkbox"/> Белый	GSL000141	GSL000141S	GSL000143	GSL000143S
<input type="checkbox"/> Бежевый	GSL000241	GSL000241S	GSL000243	GSL000243S
<input type="checkbox"/> Алюминий	GSL000341	GSL000341S	GSL000343	GSL000343S
<input type="checkbox"/> Титан	GSL000441	GSL000441S	GSL000443	GSL000443S
<input type="checkbox"/> Дуб	GSL000541	GSL000541S	GSL000543	GSL000543S
<input type="checkbox"/> Перламутр	GSL000641	GSL000641S	GSL000643	GSL000643S
<input type="checkbox"/> Антрацит	GSL000741	GSL000741S	GSL000743	GSL000743S
<input type="checkbox"/> Молочный	GSL000941	GSL000941S	GSL000943	GSL000943S
<input type="checkbox"/> Баклажанный	GSL001141	GSL001141S	GSL001143	GSL001143S
<input type="checkbox"/> Платина	GSL001241	GSL001241S	GSL001243	GSL001243S
<input type="checkbox"/> Графит	GSL001341	GSL001341S	GSL001343	GSL001343S
<input type="checkbox"/> Сосна	GSL001541	GSL001543	GSL001543	



GSL000145



GSL000145S

## Розетки 16 А, 250 В, ~

	Розетка с заземлением	Розетка с заземлением
Цвет	со шторками	со шторками
<input type="checkbox"/> Белый	GSL000145	GSL000145S
<input type="checkbox"/> Бежевый	GSL000245	GSL000245S
<input type="checkbox"/> Алюминий	GSL000345	GSL000345S
<input type="checkbox"/> Титан	GSL000445	GSL000445S
<input type="checkbox"/> Дуб	GSL000545	GSL000545S
<input type="checkbox"/> Перламутр	GSL000645	GSL000645S
<input type="checkbox"/> Антрацит	GSL000745	GSL000745S
<input type="checkbox"/> Молочный	GSL000945	GSL000945S
<input type="checkbox"/> Баклажанный	GSL001145	GSL001145S
<input type="checkbox"/> Платина	GSL001245	GSL001245S
<input type="checkbox"/> Графит	GSL001345	GSL001345S
<input type="checkbox"/> Сосна	GSL001545	



Быстрозажимные  
клеммы



GSL000133



GSL000139



GSL000127



GSL000129



GSL000193

## Розетки USB

	Розетка USB A+A; 5 В / 2,1 А; 2x5 В / 1,05 А	Розетка USB A+C; 5 В / 2,4 А; 2x5 В / 1,2 А	Розетка USB C, 65 Вт; 5-20 В / 3,25 А	Розетка USB A+C, 45 Вт; 5 В / 1,5-3 А
Цвет	2-местная	2-местная	1-местная	2-местная
<input type="checkbox"/> Белый	GSL000133	GSL000139	GSL000127	GSL000129
<input type="checkbox"/> Бежевый	GSL000233	GSL000239	GSL000227	GSL000229
<input type="checkbox"/> Алюминий	GSL000333	GSL000339	GSL000327	GSL000329
<input type="checkbox"/> Титан	GSL000433	GSL000439	GSL000427	GSL000429
<input type="checkbox"/> Дуб	GSL000533	GSL000539	GSL000527	GSL000529
<input type="checkbox"/> Перламутр	GSL000633	GSL000639	GSL000627	GSL000629
<input type="checkbox"/> Антрацит	GSL000733	GSL000739	GSL000727	GSL000729
<input type="checkbox"/> Молочный	GSL000933	GSL000939	GSL000927	GSL000929
<input type="checkbox"/> Баклажанный	GSL001133	GSL001139	GSL001127	GSL001129
<input type="checkbox"/> Платина	GSL001233	GSL001239	GSL001227	GSL001229
<input type="checkbox"/> Графит	GSL001333	GSL001339	GSL001327	GSL001329

## Розетки телекоммуникационные

	Розетка TV (коннектор)
Цвет	1-местная
<input type="checkbox"/> Белый	GSL000193
<input type="checkbox"/> Бежевый	GSL000293
<input type="checkbox"/> Алюминий	GSL000393
<input type="checkbox"/> Титан	GSL000493
<input type="checkbox"/> Дуб	GSL000593
<input type="checkbox"/> Перламутр	GSL000693
<input type="checkbox"/> Антрацит	GSL000793
<input type="checkbox"/> Молочный	GSL000993
<input type="checkbox"/> Баклажанный	GSL001193
<input type="checkbox"/> Платина	GSL001293
<input type="checkbox"/> Графит	GSL001393
<input type="checkbox"/> Сосна	GSL001593



GSL000192



GSL000197

## Розетки телекоммуникационные

	Розетка TV оконечная 1 dB	Розетка TV проходная 4 dB	TV/SAT-розетка оконечная 1 dB	TV/SAT-розетка проходная 4 dB
Цвет	1-местная	1-местная	2-местная	2-местная
□ Белый	GSL000191	GSL000192	GSL000197	GSL000198
■ Бежевый	GSL000291	GSL000292	GSL000297	GSL000298
■ Алюминий	GSL000391	GSL000392	GSL000397	
■ Титан	GSL000491	GSL000492	GSL000497	
■ Дуб	GSL000591	GSL000592	GSL000597	
■ Перламутр	GSL000691	GSL000692	GSL000697	
■ Антрацит	GSL000791	GSL000792	GSL000797	
■ Молочный	GSL000991	GSL000992		
■ Баклажанный	GSL001191	GSL001192		
■ Платина	GSL001291	GSL001292		
■ Графит	GSL001391	GSL001392		



GSL000181T



GSL000181K



GSL000185



GSL000185KK



GSL000189

## Розетки телекоммуникационные

	Розетка телефонная RJ11	Розетка компьют. RJ45, кат. 5e	Розетка двойная TV+RJ45, кат. 5e	Розетка двойная, телефон. RJ11 + компьютер. RJ45, кат. 5e	Розетка двойная компьютерная RJ45 + RJ45, кат. 5e
Цвет	1-местная	1-местная	2-местная	2-местная	2-местная
□ Белый	GSL000181T	GSL000181K	GSL000189	GSL000185	GSL000185KK
■ Бежевый	GSL000281T	GSL000281K	GSL000289	GSL000285	GSL000285KK
■ Алюминий	GSL000381T	GSL000381K	GSL000389	GSL000385	GSL000385KK
■ Титан	GSL000481T	GSL000481K	GSL000489	GSL000485	GSL000485KK
■ Дуб	GSL000581T	GSL000581K	GSL000589	GSL000585	GSL000585KK
■ Перламутр	GSL000681T	GSL000681K	GSL000689	GSL000685	GSL000685KK
■ Антрацит	GSL000781T	GSL000781K	GSL000789	GSL000785	GSL000785KK
■ Молочный	GSL000981T	GSL000981K	GSL000989	GSL000985	GSL000985KK
■ Баклажанный	GSL001181T	GSL001181K	GSL001189	GSL001185	GSL001185KK
■ Платина	GSL001281T	GSL001281K	GSL001289	GSL001285	GSL001285KK
■ Графит	GSL001381T	GSL001381K	GSL001389	GSL001385	GSL001385KK
■ Сосна		GSL001581K			



GSL000123

## Функции комфорта

Светорегулятор (диммер) поворотной-нажимной, LED, RC, 400 Вт



Цвет	
□ Белый	GSL000123
■ Бежевый	GSL000223
■ Алюминий	GSL000323
■ Титан	GSL000423
■ Дуб	GSL000523
■ Перламутр	GSL000623
■ Антрацит	GSL000723
■ Молочный	GSL000923
■ Баклажанный	GSL001123
■ Платина	GSL001223
■ Графит	GSL001323



GSL000101

GSL000102



GSL000103



GSL000104



GSL000105



GSL000106



GSL000107



GSL000108

## Рамки горизонтальные

	Рамка универсальная	Рамка	Рамка
Цвет	1-постовая	2-постовая	3-постовая
Белый	GSL000101	GSL000102	GSL000103
Бежевый	GSL000201	GSL000202	GSL000203
Алюминий	GSL000301	GSL000302	GSL000303
Титан	GSL000401	GSL000402	GSL000403
Дуб	GSL000501	GSL000502	GSL000503
Перламутр	GSL000601	GSL000602	GSL000603
Антрацит	GSL000701	GSL000702	GSL000703
Молочный	GSL000901	GSL000902	GSL000903
Баклажанный	GSL001101	GSL001102	GSL001103
Платина	GSL001201	GSL001202	GSL001203
Графит	GSL001301	GSL001302	GSL001303
Сосна	GSL001501	GSL001502	GSL001503

## Рамки горизонтальные

	Рамка	Рамка
Цвет	4-постовая	5-постовая
Белый	GSL000104	GSL000105
Бежевый	GSL000204	GSL000205
Алюминий	GSL000304	GSL000305
Титан	GSL000404	GSL000405
Дуб	GSL000504	GSL000505
Перламутр	GSL000604	GSL000605
Антрацит	GSL000704	GSL000705
Молочный	GSL000904	GSL000905
Баклажанный	GSL001104	GSL001105
Платина	GSL001204	GSL001205
Графит	GSL001304	GSL001305
Сосна	GSL001504	GSL001505

## Рамки вертикальные

	Рамка	Рамка	Рамка
Цвет	2-постовая	3-постовая	4-постовая
Белый	GSL000106	GSL000107	GSL000108
Бежевый	GSL000206	GSL000207	GSL000208
Алюминий	GSL000306	GSL000307	GSL000308
Титан	GSL000406	GSL000407	GSL000408
Дуб	GSL000506	GSL000507	GSL000508
Перламутр	GSL000606	GSL000607	GSL000608
Антрацит	GSL000706	GSL000707	GSL000708
Молочный	GSL000906	GSL000907	GSL000908
Баклажанный	GSL001106	GSL001107	GSL001108
Платина	GSL001206	GSL001207	GSL001208
Графит	GSL001306	GSL001307	GSL001308





GSL000199

## Выводы кабеля

### Вывод кабеля



Цвет	
<input type="checkbox"/> Белый	GSL000199
<input type="checkbox"/> Бежевый	GSL000299
<input type="checkbox"/> Алюминий	GSL000399
<input type="checkbox"/> Титан	GSL000499
<input type="checkbox"/> Дуб	GSL000599
<input type="checkbox"/> Перламутр	GSL000699
<input type="checkbox"/> Антрацит	GSL000799
<input type="checkbox"/> Молочный	GSL000999
<input type="checkbox"/> Баклажановый	GSL001199
<input type="checkbox"/> Платина	GSL001299
<input type="checkbox"/> Графит	GSL001399



GSL000100

## Аксессуары

### Коробка наружного монтажа



### Расширение коробки наружного монтажа



Цвет	Коробка наружного монтажа	Расширение коробки наружного монтажа
<input type="checkbox"/> Белый	GSL000100	GSL000100C
<input type="checkbox"/> Бежевый	GSL000200	GSL000200C
<input type="checkbox"/> Алюминий	GSL000300	GSL000300C
<input type="checkbox"/> Титан	GSL000400	GSL000400C
<input type="checkbox"/> Дуб	GSL000500	GSL000500C
<input type="checkbox"/> Перламутр	GSL000600	GSL000600C
<input type="checkbox"/> Антрацит	GSL000700	GSL000700C
<input type="checkbox"/> Молочный	GSL000900	GSL000900C
<input type="checkbox"/> Баклажановый	GSL001100	GSL001100C
<input type="checkbox"/> Платина	GSL001200	GSL001200C
<input type="checkbox"/> Графит	GSL001300	GSL001300C
<input type="checkbox"/> Сосна	GSL001500	GSL001500C






GSL000112



GSL000112S

## Выключатели 10 АХ, 250 В, ~

	Выключатель	Выключатель
	 (Cx. 1)	 (Cx. 1) 
Цвет	1-клавишный	1-клавишный
<input type="checkbox"/> Белый	GSL000112	GSL000112S
<input type="checkbox"/> Бежевый	GSL000212	GSL000212S
<input type="checkbox"/> Алюминий	GSL000312	GSL000312S
<input type="checkbox"/> Титан	GSL000412	GSL000412S
<input type="checkbox"/> Дуб	GSL000512	GSL000512S
<input type="checkbox"/> Перламутр	GSL000612	GSL000612S
<input type="checkbox"/> Антрацит	GSL000712	GSL000712S
<input type="checkbox"/> Молочный	GSL000912	GSL000912S
<input type="checkbox"/> Баклажанный	GSL001112	GSL001112S
<input type="checkbox"/> Платина	GSL001212	GSL001212S
<input type="checkbox"/> Графит	GSL001312	GSL001312S



GSL000152



GSL000152S

## Выключатели 10 АХ, 250 В, ~

	Выключатель	Выключатель
	 (Cx. 5)	 (Cx. 5) 
Цвет	2-клавишный	2-клавишный
<input type="checkbox"/> Белый	GSL000152	GSL000152S
<input type="checkbox"/> Бежевый	GSL000252	GSL000252S
<input type="checkbox"/> Перламутр	GSL000652	GSL000652S
<input type="checkbox"/> Антрацит	GSL000752	GSL000752S
<input type="checkbox"/> Молочный	GSL000952	GSL000952S
<input type="checkbox"/> Баклажанный	GSL001152	GSL001152S
<input type="checkbox"/> Платина	GSL001252	GSL001252S
<input type="checkbox"/> Графит	GSL001352	GSL001352S



GSL000142



GSL000142S







GSL000144



GSL000144S

## Розетки 16 А, 250 В, ~

	Розетка с заземлением	Розетка с заземлением	Розетка с заземлением	Розетка с заземлением
				
Цвет	без шторок	без шторок	со шторками	со шторками
<input type="checkbox"/> Белый	GSL000142	GSL000142S	GSL000144	GSL000144S
<input type="checkbox"/> Бежевый	GSL000242	GSL000242S	GSL000244	GSL000244S
<input type="checkbox"/> Алюминий	GSL000342	GSL000342S		
<input type="checkbox"/> Титан	GSL000442	GSL000442S		
<input type="checkbox"/> Дуб	GSL000542	GSL000542S		
<input type="checkbox"/> Перламутр	GSL000642	GSL000642S	GSL000644	GSL000644S
<input type="checkbox"/> Антрацит	GSL000742	GSL000742S	GSL000744	GSL000744S
<input type="checkbox"/> Молочный	GSL000942	GSL000942S	GSL000944	GSL000944S
<input type="checkbox"/> Баклажанный	GSL001142	GSL001142S	GSL001144	GSL001144S
<input type="checkbox"/> Платина	GSL001242	GSL001242S	GSL001244	GSL001244S
<input type="checkbox"/> Графит	GSL001342	GSL001342S	GSL001344	GSL001344S



Быстрозажимные  
клеммы



GSL000112S



GSL000152S

## Розетки 16 А, 250 В, ~

	Розетка с заземлением	Розетка с заземлением
Цвет	со шторками, с крышкой	со шторками, с крышкой
<input type="checkbox"/> Белый	GSL000146	GSL000146S
<input type="checkbox"/> Бежевый	GSL000246	GSL000246S
<input type="checkbox"/> Алюминий	GSL000346	GSL000346S
<input type="checkbox"/> Титан	GSL000446	GSL000446S
<input type="checkbox"/> Дуб	GSL000546	GSL000546S
<input type="checkbox"/> Перламутр	GSL000646	GSL000646S
<input type="checkbox"/> Антрацит	GSL000746	GSL000746S
<input type="checkbox"/> Молочный	GSL000946	GSL000946S
<input type="checkbox"/> Баклажанный	GSL001146	GSL001146S
<input type="checkbox"/> Платина	GSL001246	GSL001246S
<input type="checkbox"/> Графит	GSL001346	GSL001346S



GSL000148



GSL000148S



GSL000147



## Розетки 16 А, 250 В, ~

	Розетка с заземлением	Розетка с заземлением	Розетка двойная с заземлением
Цвет	со шторками, с крышкой, IP44	со шторками, с крышкой, IP44	со шторками, с крышкой, IP44
<input type="checkbox"/> Белый	GSL000148	GSL000148S	GSL000147
<input type="checkbox"/> Бежевый	GSL000248	GSL000248S	GSL000247
<input type="checkbox"/> Алюминий	GSL000348	GSL000348S	GSL000347
<input type="checkbox"/> Титан	GSL000448	GSL000448S	GSL000447
<input type="checkbox"/> Дуб			GSL000547
<input type="checkbox"/> Перламутр	GSL000648	GSL000648S	GSL000647
<input type="checkbox"/> Антрацит	GSL000748	GSL000748S	GSL000747
<input type="checkbox"/> Молочный	GSL000948	GSL000948S	GSL000947
<input type="checkbox"/> Баклажанный	GSL001148	GSL001148S	GSL001147
<input type="checkbox"/> Платина	GSL001248	GSL001248	GSL001247
<input type="checkbox"/> Графит	GSL001348	GSL001348S	GSL001347



Быстрозажимные клеммы





GSL000120



GSL000126

## Розетки двойные 16 А, 250 В, ~

	Розетка двойная без заземления	Розетка двойная с заземлением	Розетка двойная с заземлением
Цвет	без шторок	без шторок	со шторками
<input type="checkbox"/> Белый	GSL000120	GSL000124	GSL000126
<input type="checkbox"/> Бежевый	GSL000220	GSL000224	GSL000226
<input type="checkbox"/> Алюминий	GSL000320	GSL000324	GSL000326
<input type="checkbox"/> Титан	GSL000420	GSL000424	GSL000426
<input type="checkbox"/> Дуб	GSL000520	GSL000524	GSL000526
<input type="checkbox"/> Перламутр	GSL000620	GSL000624	GSL000626
<input type="checkbox"/> Антрацит	GSL000720	GSL000724	GSL000726
<input type="checkbox"/> Молочный	GSL000920	GSL000924	GSL000926
<input type="checkbox"/> Баклажанный	GSL001120	GSL001124	GSL001126
<input type="checkbox"/> Платина	GSL001220	GSL001224	GSL001226
<input type="checkbox"/> Графит	GSL001320	GSL001324	GSL001326
<input type="checkbox"/> Сосна	GSL001520	GSL001524	



GSL000138

## Функции комфорта

	Термостат электронного теплого пола с датчиком, 10 А	Термостат электронного теплого пола с датчиком, 16 А
Цвет		
<input type="checkbox"/> Белый	GSL000138	GSL000135
<input type="checkbox"/> Бежевый	GSL000238	GSL000235
<input type="checkbox"/> Алюминий	GSL000338	
<input type="checkbox"/> Титан	GSL000438	
<input type="checkbox"/> Дуб		
<input type="checkbox"/> Перламутр	GSL000638	
<input type="checkbox"/> Антрацит	GSL000738	
<input type="checkbox"/> Молочный	GSL000938	
<input type="checkbox"/> Баклажанный	GSL001138	
<input type="checkbox"/> Платина	GSL001238	
<input type="checkbox"/> Графит	GSL001338	

\* При подключении второго переключателя диммер может использоваться как проходной переключатель.

Диммеры 400 Вт поддерживают работу с активной (R) и емкостной нагрузкой (C). Диммирование происходит за счет отсечки фазы по заднему фронту волны (Trailing Edge). Основное применение – регулирование яркости ламп со стандартными цоколями. Тип (R) – лампы накаливания и галогенные лампы 230 В. Тип (C) – галогенные лампы 12 В с электронным трансформатором и диммируемые LED-лампы. Светорегуляторы могут использоваться также с LED-светильниками или LED-лентами, но при условии, что их блок управления требует именно светорегулятора с отсечкой фазы по заднему фронту волны (Trailing Edge).



GSL000260



GSL000176

## Блоки комбинированные 16 А/10 АХ, 250 В, ~

	- Выключатель - Розетка без заземления	- Выключатель - Розетка без заземления	- Выключатель с подсветкой - Розетка без заземления	- Выключатель - Розетка без заземления
Цвет	1-клавишный, без шторок	2-клавишный, без шторок	2-клавишный, без шторок	3-клавишный, без шторок
<input type="checkbox"/> Белый	<b>GSL000160</b>	<b>GSL000172</b>	<b>GSL000173</b>	<b>GSL000176</b>
<input type="checkbox"/> Бежевый	<b>GSL000260</b>	<b>GSL000272</b>	<b>GSL000273</b>	<b>GSL000276</b>



GSL000175



GSL000278

## Блоки комбинированные 16 А/10 АХ, 250 В, ~

	- Выключатель - Розетка с заземлением	- Выключатель - Розетка с заземлением	- Выключатель с подсветкой - Розетка с заземлением	- Выключатель - Розетка с заземлением
Цвет	1-клавишный, со шторками	2-клавишный, со шторками	2-клавишный, со шторками	3-клавишный, со шторками
<input type="checkbox"/> Белый	<b>GSL000170</b>	<b>GSL000174</b>	<b>GSL000175</b>	<b>GSL000178</b>
<input type="checkbox"/> Бежевый	<b>GSL000270</b>	<b>GSL000274</b>	<b>GSL000275</b>	<b>GSL000278</b>

# W59

Под стать характеру



SYSTEME.RU

Серия **W59** классического дизайна с возможностью объединения любых механизмов обеспечивает высокую функциональность, а 6 цветов механизмов и рамок дают свободу выбора.

Скрытая установка



Белый



Слоновая кость



Шампань



Матовый хром



Черный бархат



Сосна

Сотрудничество с ведущими европейскими разработчиками позволило создать для изделий серии **W59** механизмы нового поколения.



## Безопасность и надежность

Все лицевые поверхности выполнены из износостойкого ABS-пластика. В основаниях механизмов применён специальный термостойкий материал, обладающий высокой теплостойкостью и электроизоляционными свойствами.

Контакты розеток выполнены из латуни с высоким содержанием меди. Серебряные контактные группы выключателей обеспечивают надёжный электрический контакт и пожаробезопасность.



## Преимущества

- 1 **Качественный ABS-пластик**
- 2 **Серебряные контакты**
- 3 **Термостойкий материал**
- 4 **Подсветка для поиска в темноте**
- 5 **Защитные шторки**

## Основные характеристики серии

- Универсальное предложение из 38 изделий в 6 цветах.
- Безопасность монтажа и эксплуатации.
- Соответствие требованиям **EMC**, наличие сертификатов.
- Надёжная установка в любые монтажные коробки.
- В серии W59 реализован модульный принцип, позволяющий монтировать до 4 механизмов в многопостовые рамки со стандартным шагом 71 мм.
- Ассортимент серии включает в себя розетки с защитными шторками и заземляющими контактами, телекоммуникационные розетки, одно- и двухклавишные выключатели с подсветкой, переключатели.
- Универсальные рамки от 1 до 4 постов для вертикального и горизонтального монтажа дают большие возможности и свободу компоновки изделий.
- Светорегуляторы (диммеры) построены на принципиально новом механизме регулирования нагрузки с применением современных полевых транзисторов, имеющем автоматическую электронную защиту от короткого замыкания, перегрузки и перегрева.
- Функции комфорта: электронные термостаты теплого пола и светорегуляторы.



# Механизмы

## Выключатели 10 АХ, 250 В, ~



VS110-154-1-86



VS510-252-1-86

Выключатель	Выключатель
(Cx.1)	(Cx.5)
Цвет	1-клавишный
Белый	VS110-154-1-86
Слоновая кость	VS110-154-2-86
Шампань	VS110-154-4-86
Матовый хром	VS110-154-5-86
Черный бархат	VS110-154-6-86
Сосна	VS110-154-7-86
	2-клавишный
	VS510-252-1-86
	VS510-252-2-86
	VS510-252-4-86
	VS510-252-5-86
	VS510-252-6-86
	VS510-252-7-86

## Выключатели 10 АХ, 250 В, ~



VS110-153-1-86



VS510-251-1-86

Выключатель с подсветкой	Выключатель с подсветкой
(Cx.1)	(Cx.5)
Цвет	1-клавишный
Белый	VS110-153-1-86
Слоновая кость	VS110-153-2-86
Шампань	VS110-153-4-86
Матовый хром	VS110-153-5-86
Черный бархат	VS110-153-6-86
Сосна	VS110-153-7-86
	2-клавишный
	VS510-251-1-86
	VS510-251-2-86
	VS510-251-4-86
	VS510-251-5-86
	VS510-251-6-86
	VS510-251-7-86

## Выключатели 10 АХ, 250 В, ~



VS0510-351-1-86



VS210-152-1-86

Выключатель	Выключатель 2-полюсный
(Cx.05)	(Cx.2)
Цвет	3-клавишный
Белый	VS0510-351-1-86
Слоновая кость	VS0510-351-2-86
Шампань	VS0510-351-4-86
Матовый хром	VS0510-351-5-86
Черный бархат	VS0510-351-6-86
Сосна	VS0510-351-7-86
	1-клавишный
	VS210-152-1-86
	VS210-152-2-86
	VS210-152-4-86
	VS210-152-5-86
	VS210-152-6-86
	VS210-152-7-86

## Переключатели 10 АХ, 250 В, ~



VS610-157-1-86



VS610-256-1-86

Переключатель	Переключатель с подсветкой	Переключатель
(Cx.6)	(Cx.6)	(Cx.6+6)
Цвет	1-клавишный	2-клавишный
Белый	VS610-157-1-86	VS610-256-1-86
Слоновая кость	VS610-157-2-86	VS610-256-2-86
Шампань	VS610-157-4-86	VS610-256-4-86
Матовый хром	VS610-157-5-86	VS610-256-5-86
Черный бархат	VS610-157-6-86	VS610-256-6-86
Сосна	VS610-157-7-86	VS610-256-7-86

## Переключатели 10 АХ, 250 В, ~



VS710-158-1-86



VS410-253-1-86

Переключатель перекрестный	Переключатель с механической блокировкой для жалюзи
(Cx.7)	(Cx.4)
Цвет	1-клавишный
Белый	VS710-158-1-86
Слоновая кость	VS710-158-2-86
	2-клавишный
	VS410-253-1-86
	VS410-253-2-86





RS16-152-1-86

## Розетки 16 А, 250 В, ~

	Розетка без заземления	Розетка с заземлением
Цвет	со шторками	со шторками
□ Белый	RS16-151-1-86	RS16-152-1-86
□ Слоновая кость	RS16-151-2-86	RS16-152-2-86
■ Шампань	RS16-151-4-86	RS16-152-4-86
■ Матовый хром	RS16-151-5-86	RS16-152-5-86
■ Черный бархат	RS16-151-6-86	RS16-152-6-86
■ Сосна	RS16-151-7-86	RS16-152-7-86



RS16-153-1-86



RS16-154-1-86

## Розетки 16 А, 250 В

	Розетка без заземления	Розетка с заземлением
Цвет	без шторок	без шторок
□ Белый	RS16-153-1-86	RS16-154-1-86
□ Слоновая кость	RS16-153-2-86	RS16-154-2-86
■ Шампань	RS16-153-4-86	RS16-154-4-86
■ Матовый хром	RS16-153-5-86	RS16-154-5-86
■ Черный бархат	RS16-153-6-86	RS16-154-6-86
■ Сосна	RS16-153-7-86	RS16-154-7-86



RTS-151-1-86

## Розетки телекоммуникационные

	Розетка TV	Розетка телефонная RJ11
Цвет	1-местная	1-местная
□ Белый	RTS-151-1-86	RSI-152T-1-86
□ Слоновая кость	RTS-151-2-86	RSI-152T-2-86
■ Шампань	RTS-151-4-86	RSI-152T-4-86
■ Матовый хром	RTS-151-5-86	RSI-152T-5-86
■ Черный бархат	RTS-151-6-86	RSI-152T-6-86
■ Сосна	RTS-151-7-86	RSI-152T-7-86



RSI-152K5E-1-86



RSI-251TK5E-1-86

## Розетки телекоммуникационные

	Розетка компьютерная RJ45, кат. 5е *	Розетка компьютерная RJ45, кат. 5е *	Розетка двойная RJ11+RJ45, кат. 5е (телеф.+комп.)
Цвет	1-местная	2-местная	2-местная
□ Белый	RSI-152K5E-1-86	RSI-251KK5E-1-86	RSI-251TK5E-1-86
□ Слоновая кость	RSI-152K5E-2-86	RSI-251KK5E-2-86	RSI-251TK5E-2-86
■ Шампань	RSI-152K5E-4-86	RSI-251KK5E-4-86	RSI-251TK5E-4-86
■ Матовый хром	RSI-152K5E-5-86	RSI-251KK5E-5-86	RSI-251TK5E-5-86
■ Черный бархат	RSI-152K5E-6-86	RSI-251KK5E-6-86	RSI-251TK5E-6-86
■ Сосна	RSI-152K5E-7-86	RSI-251KK5E-7-86	RSI-251TK5E-7-86

\* Коннекторы – модули Keystone.



SR-550-1-86

## Светорегуляторы (диммеры)

Диммер поворотный 300 Вт, для галогенных ламп и ламп накаливания 230 В

Цвет	
□ Белый	SR-550-1-86
□ Слоновая кость	SR-550-2-86
■ Шампань	SR-550-4-86
■ Матовый хром	SR-550-5-86
■ Черный бархат	SR-550-6-86
■ Сосна	SR-550-7-86



KD-1-18

KD-2-18



KD-3-18

KD-4-18



KP-152-18

KP-252-18

## Рамки универсальные

	Рамка	Рамка	Рамка	Рамка
Цвет	1-постовая	2-постовая	3-постовая	4-постовая
□ Белый	KD-1-18	KD-2-18	KD-3-18	KD-4-18
□ Слоновая кость	KD-1-28	KD-2-28	KD-3-28	KD-4-28
■ Шампань	KD-1-48	KD-2-48	KD-3-48	KD-4-48
■ Матовый хром	KD-1-58	KD-2-58	KD-3-58	KD-4-58
■ Черный бархат	KD-1-68	KD-2-68	KD-3-68	KD-4-68
■ Сосна	KD-1-78	KD-2-78	KD-3-78	KD-4-78

## Коробки подъемные с рамками для открытого монтажа\*

	Коробка подъемная	Коробка подъемная
Цвет	1-постовая	2-постовая
□ Белый	KP-152-18	KP-252-18
□ Слоновая кость	KP-152-28	KP-252-28
■ Шампань	KP-152-48	KP-252-48
■ Матовый хром	KP-152-58	KP-252-58
■ Черный бархат	KP-152-68	KP-252-68
■ Сосна	KP-152-78	KP-252-78

Подъемные коробки совместимы со всеми изделиями серии W59, за исключением поворотного диммера 300 Вт, референсы SR-550-\*86 (механизм) и SR-550-\*18 (изделие в сборе), где \* – цвет изделия от 1 до 7.



VS110-154-18



VS510-252-18



VS0510-351-18



VS110-153-18



VS610-156-18



VS616-051-18



RS16-151-18



RS16-254-18



RS16-255-18



TES-151-18

## Выключатели 10 АХ, 250 В, ~

	Выключатель	Выключатель	Выключатель	Выключатель с подсветкой
	(Сх.1)	(Сх.5)	(Сх.05)	(Сх.1)
Цвет	1-клавишный	2-клавишный	3-клавишный	1-клавишный
Белый	VS110-154-18	VS510-252-18	VS0510-351-18	VS110-153-18
Слоновая кость	VS110-154-28	VS510-252-28	VS0510-351-28	VS110-153-28

## Переключатели 10 АХ, 250 В, ~

Переключатель	
	(Сх.6)
Цвет	1-клавишный
Белый	VS610-156-18
Слоновая кость	VS610-156-28

## Карточные выключатели 16 АХ, 230 В, ~

Карточный выключатель для отелей без задержки отключения, с подсветкой	
	(Сх.6)
Цвет	
Белый	VS616-051-18
Слоновая кость	VS616-051-28
Шампань	VS616-051-48
Матовый хром	VS616-051-58

## Розетки 16 А, 250 В, ~

	Розетка без заземления		Розетка с заземлением	
Цвет	со шторками	без шторок	со шторками	без шторок
Белый	RS16-151-18	RS16-153-18	RS16-152-18	RS16-154-18
Слоновая кость	RS16-151-28	RS16-153-28	RS16-152-28	RS16-154-28

## Розетки двойные 16 А, 250 В, ~

	Розетка без заземления	Розетка с заземлением
Цвет	со шторками	со шторками
Белый	RS16-254-18	RS16-255-18
Слоновая кость	RS16-254-28	RS16-255-28
Шампань	RS16-254-48	RS16-255-48
Матовый хром	RS16-254-58	RS16-255-58
Черный бархат	RS16-254-68	RS16-255-68
Сосна	RS16-254-78	RS16-255-78

## Электронные термостаты теплого пола 10 А, 230 В, ~

Термостат с выносным датчиком температуры, кабель 10 м	
Цвет	диапазон от +5 до +50 °С
Белый	TES-151-18
Слоновая кость	TES-151-28
Шампань	TES-151-48
Матовый хром	TES-151-58



## Электроустановочные изделия IP44



Пылевлагозащищенная версия **W59 Aqua** внешне повторяет дизайн популярной серии W59, однако ее конструкция гарантирует степень защиты IP44. В ассортимент серии входят розетки с заземлением, одноклавишные переключатели с подсветкой и без нее.

### Внимание!

Несмотря на внешнее сходство, конструкция рамок серии W59 Aqua отличается от конструкции рамок серии W59.

# Электроустановочные изделия IP44



VS610-156B-1-86



RS16-152B-1-86



KD-2B-18



KD-1B-18



VS610-156B-18



RS16-152B-18

## Механизмы

### Переключатели IP44, 10 АХ, 250 В, ~

#### Переключатель \*



Цвет 1-клавишный

Белый VS610-156B-1-86

Слоновая кость VS610-156B-2-86

\* Возможность применения в качестве выключателя.

### Розетки IP44, 16 А, 250 В, ~

#### Розетка с заземлением



Цвет со шторками, с крышкой

Белый RS16-152B-1-86

Слоновая кость RS16-152B-2-86

## Рамки

#### Рамка IP44



Цвет 1-постовая

Белый KD-1B-18

Слоновая кость KD-1B-28

#### Рамка IP44



Цвет 2-постовая

Белый KD-2B-18

Слоновая кость KD-2B-28

## Изделия в сборе

### Переключатели IP44, 10 АХ, 250 В, ~

#### Переключатель



Цвет 1-клавишный

Белый VS610-156B-18

Слоновая кость VS610-156B-28

### Розетки IP44, 16 АХ, 250 В, ~

#### Розетка с заземлением



Цвет со шторками, с крышкой

Белый RS16-152B-18

Слоновая кость RS16-152B-28



# Blanca

Покоряет с первого взгляда



SYSTEME.RU

Серия **Blanca** привлекает внимание современным дизайном и элегантными цветами. Изделия скрытой и открытой установки прекрасно впишутся в любой интерьер, одновременно обеспечивая безопасность. В ассортименте моноблочной серии Blanca более 100 функций, позволяющих использовать эти ЭУИ в самых разных проектах.

Скрытая установка



Белый



Молочный



Алюминий



Титан



Антрацит



Ясень



Бежевый

Открытая установка



Белый



Молочный



Алюминий



Титан



Антрацит



Ясень



Бежевый

Благодаря изящному внешнему виду серии даже простой выключатель выглядит гармонично.

Современный дизайн, разработанный во французской лаборатории, подойдет для любого интерьера. Характерное отличие серии – тонкость и изящество линий розеток и выключателей скрытой установки, аккуратность изгибов устройств открытой установки.

## Цвета и дизайн

Палитра из семи цветов позволяет создать атмосферу, отражающую индивидуальность и соответствующую образу жизни. Белый, молочный и бежевый цвета пластика очень популярны и востребованы. Изделия цветов титан, алюминий и антрацит изготовлены с использованием высококачественной краски, которая не изменит свой цвет со временем. Изделия под цвет ясеня созданы с помощью современной технологии, благодаря которой древесный рисунок смотрится абсолютно естественно. Все цвета прекрасно сочетаются между собой.

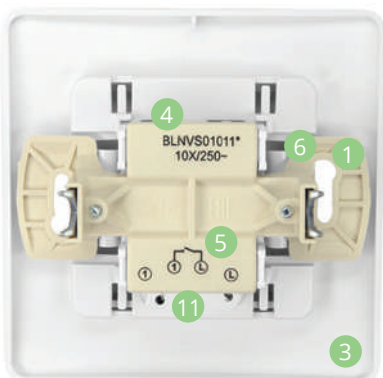
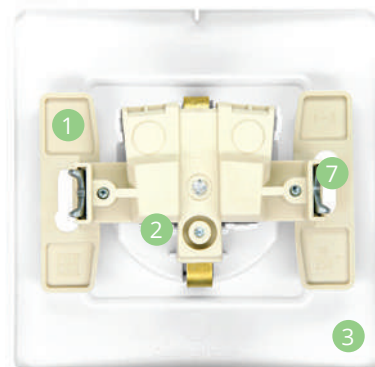
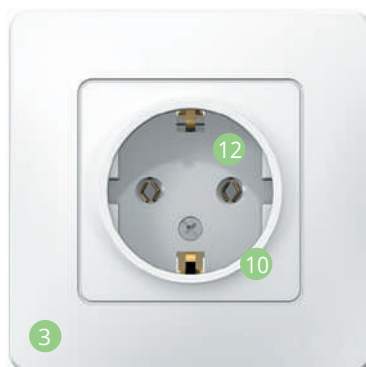


# Технические преимущества

Серия Blanca разработана совместно с электриками, что позволило сделать ее не только красивой, но и удобной для монтажа. В серии использован проверенный механизм, обеспечивающий надежность и безопасность установки. Конструктивные преимущества серии Blanca делают ее привлекательной для любых проектов.

## Безопасность и надежность

- Термостойкие материалы оснований розеток и выключателей обеспечивают дополнительную жесткость и долговечность конструкции **1**
- Изделия соответствуют европейским стандартам
- Контактные группы розеток обеспечивают надежную фиксацию и контакт вилки **2**
- Высококачественный износостойкий ABS-пластик с глянцевой поверхностью гарантирует длительный срок эксплуатации изделий **3**



## Простота и легкость монтажа

- Удобный подвод проводов **4**
- Четкая маркировка клемм для безошибочного подключения **5**
- Шаблон для зачистки проводов на корпусе розеток и выключателей **6**
- Усиленные прямые лапки способствуют лучшей фиксации механизма по глубине в монтажной коробке, надежно удерживая изделия в стене **7**
- Две регулируемые точки крепления в изделиях открытой установки гарантируют строго горизонтальный монтаж механизмов на стенах **8**
- Предварительная перфорация кабельных вводов упрощает подключение механизмов и способствует качественному монтажу кабель-каналов и проводов различного сечения **9**



## Разнообразие функций

- Три типа основы изделий открытой установки – без пластин, с изолирующей пластиной, с монтажной пластиной – обеспечивают возможность установки в любом помещении
- Наличие в ассортименте Blanca заземляющего контакта и шторок позволяет выбрать именно те розетки, которые Вам необходимы 10
- Широкий ассортимент выключателей – одноклавишные, двухклавишные, трехклавишные (только для скрытой установки), с подсветкой и без нее – обеспечивают свободу выбора каждому покупателю/клиенту



## Качественные материалы

- Качественные материалы оснований розеток и выключателей обеспечивают дополнительную жесткость и долговечность конструкции 3
- Новая энергоэффективная светодиодная подсветка 11
- Контактные группы розеток обеспечивают надежную фиксацию и контакт со всеми типами вилок 12
- Травмобезопасный корпус механизмов
- Ресурс изделий соответствует всем требованиям европейских стандартов
- Увеличенная площадь контактной поверхности гарантирует надежность и качество соединения, исключая потери 13
- Усиленные латунные пластины обеспечивают надежный контакт в цепи заземления 14



# Уникальные функции

Серия Blanca представляет собой прекрасное сочетание широкого функционала и изящного дизайна. Электроустановочные изделия представляют собой оптимальное решение как для апартаментов и загородных домов, так и для ресторанов, гостиниц и других коммерческих объектов. В ассортименте более 100 функций, позволяющих удовлетворить даже сложные запросы.

## Проводной звонок и звонковая кнопка

Произведите прекрасное впечатление на тех, кто приходит к вам в гости, благодаря изящной кнопке звонка! Привлекательный дизайн и компактные размеры, а также низкий уровень потребляемой мощности в режиме звучания – это лишь основные преимущества звонка Blanca!



## Переговорное устройство для домофона

Забудьте о падающей трубке и грубом дизайне! Ультратонкое и простое в управлении устройство с тремя режимами работы (громкий, стандартный, без звука) украсит интерьер прихожей.

Световая индикация сообщит о приходе гостей даже во время работы в беззвучном режиме, а также напомнит о необходимости замены батареек типа AAA.

## Диммер

Создайте идеальную атмосферу с помощью контроля яркости освещения. Современный поворотный диммер позволяет эффективно управлять как светодиодными, так и галогеновыми лампами 5-400 Вт. Для удобства при включении диммер автоматически будет настроен на предыдущий уровень яркости.



## Силовые розетки и вилки

Два вида силовых розеток на 32 А подойдут для электроплиты. Для удобства в ассортименте серии представлены соответствующие силовые вилки на 3 и 4 контакта. Среди функций серии Blanca монтажные и подъемные коробки для силовых розеток. Благодаря подъемным коробкам силовые розетки можно установить наружно.

## Розетки и выключатели IP44

Розетки и выключатели с пылевлагозащитой IP44 предназначены для использования во влажных помещениях, где требуется дополнительная защита. Благодаря степени защиты IP44, розетки и выключатели обеспечивают надежную работу даже в условиях повышенной влажности и пыли.



# Скрытая установка

## Изделия в сборе



BLNVS006101



BLNVS006111



BLNVS010501



BLNVS010511



BLNVS010601



BLNVS100501



BLNBS101211



BLNBS101111



BLNBS101201



BLNBS101101

### Выключатели 6 А, 250 В, ~

	Выключатель	Выключатель с подсветкой	Выключатель	Выключатель с подсветкой
Цвет	1-клавишный	1-клавишный	2-клавишный	2-клавишный
Белый	BLNVS006101	BLNVS006111	BLNVS006501	BLNVS006511
Молочный	BLNVS006102	BLNVS006112	BLNVS006502	BLNVS006512

### Выключатели 10 АХ, 250 В, ~

	Выключатель	Выключатель с подсветкой	Выключатель	Выключатель с подсветкой
Цвет	1-клавишный	1-клавишный	2-клавишный	2-клавишный
Белый	BLNVS010101	BLNVS010111	BLNVS010501	BLNVS010511
Молочный	BLNVS010102	BLNVS010112	BLNVS010502	BLNVS010512
Алюминий	BLNVS010103	BLNVS010113	BLNVS010503	BLNVS010513
Титан	BLNVS010104	BLNVS010114	BLNVS010504	BLNVS010514
Ясень	BLNVS010105	BLNVS010115	BLNVS010505	BLNVS010515
Антрацит	BLNVS010106	BLNVS010116	BLNVS010506	BLNVS010516
Бежевый	BLNVS010107	BLNVS010117	BLNVS010507	BLNVS010517

### Выключатели и переключатели 10 АХ, 250 В, ~

	Выключатель	Переключатель	Переключатель с подсветкой	Переключатель
Цвет	3-клавишный	1-клавишный	1-клавишный	2-клавишный
Белый	BLNVS100501	BLNVS010601	BLNVS010611	BLNVS106601
Молочный	BLNVS100502	BLNVS010602	BLNVS010612	BLNVS106602
Алюминий	BLNVS100503	BLNVS010603	BLNVS010613	BLNVS106603
Титан	BLNVS100504	BLNVS010604	BLNVS010614	BLNVS106604
Ясень	BLNVS100505	BLNVS010605	BLNVS010615	BLNVS106605
Антрацит	BLNVS100506	BLNVS010606	BLNVS010616	BLNVS106606
Бежевый	BLNVS100507	BLNVS010607	BLNVS010617	BLNVS106607

### Блоки комбинированные 10/16 А, 250 В, ~

	- Розетка с заземлением - 1-клавишный выкл. с подсветкой	- Розетка с заземлением - 2-клавишный выкл. с подсветкой	- Розетка с заземлением - 1-клавишный выкл. с подсветкой
Цвет	со шторками	со шторками	со шторками
Белый	BLNBS101211	BLNBS102211	BLNBS101111

### Блоки комбинированные 10/16 А, 250 В, ~

	- Розетка с заземлением - 1-клавишный выключатель	- Розетка с заземлением - 2-клавишный выключатель	- Розетка с заземлением - 1-клавишный выключатель
Цвет	со шторками	со шторками	со шторками
Белый	BLNBS101201	BLNBS102201	BLNBS101101





BLNRS000011



BLNRS001111



BLNRS000021



BLNRS001121



BLNVS410601



BLNRS441111



BLNRS441121



BLNIS011001



BLNIS045111



BLNTS000011



BLNPS000011

### Розетки одноместные 16 А, 250 В, ~

Розетка без заземления	Розетка без заземления	Розетка с заземлением	Розетка с заземлением	
Цвет	без шторок	со шторками	без шторок	со шторками
□ Белый	BLNRS000011	BLNRS000111	BLNRS001011	BLNRS001111
■ Молочный	BLNRS000012	BLNRS000112	BLNRS001012	BLNRS001112
■ Алюминий	BLNRS000013	BLNRS000113	BLNRS001013	BLNRS001113
■ Титан	BLNRS000014	BLNRS000114	BLNRS001014	BLNRS001114
■ Ясень	BLNRS000015	BLNRS000115	BLNRS001015	BLNRS001115
■ Антрацит	BLNRS000016	BLNRS000116	BLNRS001016	BLNRS001116
■ Бежевый	BLNRS000017	BLNRS000117	BLNRS001017	BLNRS001117

### Розетки двухместные 16 А, 250 В, ~

Розетка без заземления	Розетка без заземления	Розетка с заземлением	Розетка с заземлением	
Цвет	без шторок	со шторками	без шторок	со шторками
□ Белый	BLNRS000021	BLNRS000121	BLNRS001021	BLNRS001121
■ Молочный	BLNRS000022	BLNRS000122	BLNRS001022	BLNRS001122
■ Алюминий	BLNRS000023	BLNRS000123	BLNRS001023	BLNRS001123
■ Титан	BLNRS000024	BLNRS000124	BLNRS001024	BLNRS001124
■ Ясень	BLNRS000025	BLNRS000125	BLNRS001025	BLNRS001125
■ Антрацит	BLNRS000026	BLNRS000126	BLNRS001026	BLNRS001126
■ Бежевый	BLNRS000027	BLNRS000127	BLNRS001027	BLNRS001127

### Переключатели и розетки IP44, 16 А, 250 В, ~



Переключатель	Розетка с крышкой, с заземлением	Розетка с крышками, с заземлением	
NEW	NEW		
Цвет	1-клавишный	1-местная	2-местная
□ Белый	BLNVS410601	BLNRS441111	BLNRS441121
■ Молочный	BLNVS410602	BLNRS441112	BLNRS441122
■ Алюминий	BLNVS410603	BLNRS441113	BLNRS441123
■ Титан	BLNVS410604	BLNRS441114	BLNRS441124
■ Ясень	BLNVS410605	BLNRS441115	BLNRS441125
■ Антрацит	BLNVS410606	BLNRS441116	BLNRS441126
■ Бежевый	BLNVS410607	BLNRS441117	BLNRS441127

### Розетки телекоммуникационные

Розетка телефонная RJ11	Розетка компьютерная RJ45, кат.5e	Розетка компьютерная RJ45, кат.5e	Розетка двойная RJ11+RJ45, кат. 5e (телеф. + комп.)	
Цвет	1-местная	1-местная	2-местная	2-местная
□ Белый	BLNIS011001	BLNIS045001	BLNIS045451	BLNIS045111
■ Молочный	BLNIS011002	BLNIS045002	BLNIS045452	BLNIS045112
■ Алюминий	BLNIS011003	BLNIS045003	BLNIS045453	BLNIS045113
■ Титан	BLNIS011004	BLNIS045004	BLNIS045454	BLNIS045114
■ Ясень	BLNIS011005	BLNIS045005	BLNIS045455	BLNIS045115
■ Антрацит	BLNIS011006	BLNIS045006	BLNIS045456	BLNIS045116
■ Бежевый	BLNIS011007	BLNIS045007	BLNIS045457	BLNIS045117

### Розетки телекоммуникационные

Розетка TV (коннектор)	Радиорозетка	
Цвет	1-местная	1-местная
□ Белый	BLNTS000011	BLNPS000011
■ Молочный	BLNTS000012	
■ Алюминий	BLNTS000013	
■ Титан	BLNTS000014	
■ Ясень	BLNTS000015	
■ Антрацит	BLNTS000016	
■ Бежевый	BLNTS000017	

Регулирует  
 LED



BLNSS040011

### Светорегуляторы (диммеры)

Светорегулятор (диммер) поворотный-нажимной,  
 10-400 Вт / 5-150 Вт, дим. LED-лампы



Цвет	
<input type="checkbox"/> Белый	BLNSS040011
<input type="checkbox"/> Молочный	BLNSS040012
<input type="checkbox"/> Алюминий	BLNSS040013
<input type="checkbox"/> Титан	BLNSS040014
<input type="checkbox"/> Ясень	BLNSS040015
<input type="checkbox"/> Антрацит	BLNSS040016
<input type="checkbox"/> Бежевый	BLNSS040017

\* При подключении второго переключателя диммер может использоваться как проходной переключатель.

### Переговорные устройства

Устройство переговорное для домофонных систем типа Visit, Cyfral, Eltis



Цвет	
<input type="checkbox"/> Белый	BLNDA000011
<input type="checkbox"/> Молочный	BLNDA000012
<input type="checkbox"/> Алюминий	BLNDA000013
<input type="checkbox"/> Титан	BLNDA000014
<input type="checkbox"/> Антрацит	BLNDA000016
<input type="checkbox"/> Бежевый	BLNDA000017



BLNDA000011

### Звонок и звонковая кнопка, проводные, 250 В

Звонок дверной 2 Вт,  
 250 В, ~

Выключатель кнопочный для электрических  
 звонков



Цвет	
<input type="checkbox"/> Белый	BLNZA000011
<input type="checkbox"/> Белый	BLNKA000011



BLNZA000011



BLNKA000011

### Коробки подъемные

Коробка подъемная с возможностью соединения нескольких коробок



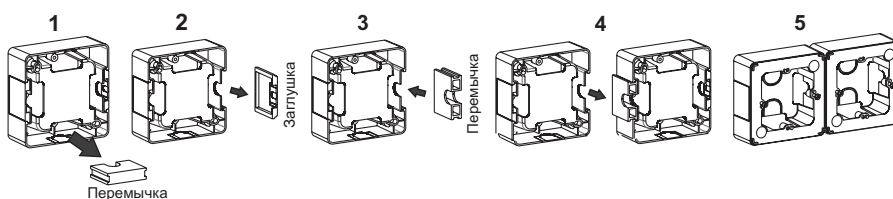
Цвет	
<input type="checkbox"/> Белый	BLNPK000011
<input type="checkbox"/> Молочный	BLNPK000012
<input type="checkbox"/> Алюминий	BLNPK000013
<input type="checkbox"/> Титан	BLNPK000014
<input type="checkbox"/> Ясень	BLNPK000015
<input type="checkbox"/> Антрацит	BLNPK000016
<input type="checkbox"/> Бежевый	BLNPK000017

\* Перемычка входит в комплект с подъемной коробкой, вложена внутрь.



BLNPK000011

#### Схема многопостового монтажа подъемных коробок



# Скрытая установка

## Изделия в сборе



BLNSR003231



BLNSR003241



BLNSV003231



BLNSV003241



BLNPK000021



BLNMK000001



BLNSK013231



BLNSK003231

### Розетки и вилки силовые 32 А, 250 В, ~

#### Розетка силовая, с заземлением, 2К+3



#### Вилка силовая, 2К+3



Цвет

Белый

BLNSR003231

BLNSV003231

### Розетки и вилки силовые 32 А, 440 В, ~

#### Розетка силовая, с заземлением, 3К+3



#### Вилка силовая, 3К+3



Цвет

Белый

BLNSR003241

BLNSV003241

### Коробки для силовых розеток

#### Коробка подъемная



#### Коробка монтажная



Цвет

Белый

BLNPK000021

-

Зеленый

-

BLNMK000001

### Силовые комплекты 2К + 3, 32 А, 250 В

#### Силовой комплект: розетка, вилка, монтажная коробка

#### Силовой комплект: розетка, вилка, подъемная коробка

Цвет

Белый

BLNSK013231

BLNSK003231

## Какую розетку выбрать для варочной панели и/или духового шкафа?

Все зависит от характеристик техники. Варочные панели и духовые шкафы бывают как однофазными, так и трехфазными и могут иметь мощность от 2,5 до 10 кВт. Вилки и розетки для такой техники обязательно имеют заземляющий контакт.

### Однофазное подключение

Варочная панель и духовой шкаф мощностью до 3,5 кВт подключаются к стандартной розетке 16 А, 220 В.

Для более мощных однофазных моделей электроплит и шкафов от 3,6 до 7 кВт понадобится силовая розетка и специальная вилка 32 А, 250 В.

### Трёхфазное подключение

Трёхфазная варочная поверхность и духовой шкаф требуют питания 380 В и трёхфазную розетку 20 А, если мощность не выше 3,5 кВт, или 32 А для мощности от 3,6 до 7 кВт. Для этого подключения понадобятся силовые вилки и розетки 32 А, 440 В.

### Скрытая или открытая установка?

В случае бетонных или кирпичных стен можно использовать оба варианта монтажа розетки для электроплиты. Для настенного монтажа понадобится подъемная коробка. Ее размеры идеально совпадают с установочными размерами розетки. Для скрытого монтажа потребуется зеленая монтажная коробка. Обе коробки рассчитаны на установку розетки до 32 А.

### Размер блоков: 193 x 81 x 53 мм



BK2VR-008A-B



BK2VR-008V-B

### Блоки комбинированные 6/16 А, 250 В, ~

- Выключатель  
2-клавишный  
- Выключатель  
1-клавишный  
- Розетка с заземлением

- Выключатель  
2-клавишный  
- Выключатель  
2-клавишный  
- Розетка с заземлением

- Выключатель  
1-клавишный  
- Выключатель  
1-клавишный  
- Розетка с заземлением

Цвет

Белый

со шторками

со шторками

со шторками

BK2VR-008A-B

BK2VR-008B-B

BK2VR-008V-B

BK2VR-008A-BI

BK2VR-008B-BI

BK2VR-008V-BI

**Blanca**  
 Покоряет  
 с первого взгляда

# Открытая установка

## Изделия в сборе

С изолирующей  
 пластиной



BLNVA061011



BLNVA065011

### Выключатели 6 А, 250 В, ~

	Выключатель 	Выключатель с подсветкой	Выключатель 	Выключатель с подсветкой
Цвет	1-клавишный	1-клавишный	2-клавишный	2-клавишный
<input type="checkbox"/> Белый	BLNVA061011	BLNVA061111	BLNVA065011	BLNVA065111
<input type="checkbox"/> Молочный	BLNVA061012	BLNVA061112	BLNVA065012	BLNVA065112



BLNVA101111



BLNVA105111

### Выключатели 10 АХ, 250 В, ~

	Выключатель 	Выключатель с подсветкой	Выключатель 	Выключатель с подсветкой
Цвет	1-клавишный	1-клавишный	2-клавишный	2-клавишный
<input type="checkbox"/> Белый	BLNVA101011	BLNVA101111	BLNVA105011	BLNVA105111
<input type="checkbox"/> Молочный	BLNVA101012	BLNVA101112	BLNVA105012	BLNVA105112
<input type="checkbox"/> Алюминий	BLNVA101013	BLNVA101113	BLNVA105013	BLNVA105113
<input type="checkbox"/> Титан	BLNVA101014	BLNVA101114	BLNVA105014	BLNVA105114
<input type="checkbox"/> Ясень	BLNVA101015	BLNVA101115	BLNVA105015	BLNVA105115
<input type="checkbox"/> Антрацит	BLNVA101016	BLNVA101116	BLNVA105016	BLNVA105116
<input type="checkbox"/> Бежевый	BLNVA101017	BLNVA101117	BLNVA105017	BLNVA105117



BLNVA106011



BLNVA106111

### Выключатели и переключатели 10 АХ, 250 В, ~

	Выключатель с самовозвратом 	Переключатель 	Переключатель с подсветкой
Цвет	1-клавишный	1-клавишный	1-клавишный
<input type="checkbox"/> Белый	BLNCA101011	BLNVA106011	BLNVA106111
<input type="checkbox"/> Молочный	BLNCA101012	BLNVA106012	BLNVA106112
<input type="checkbox"/> Алюминий	BLNCA101013	BLNVA106013	BLNVA106113
<input type="checkbox"/> Титан	BLNCA101014	BLNVA106014	BLNVA106114
<input type="checkbox"/> Ясень	BLNCA101015	BLNVA106015	BLNVA106115
<input type="checkbox"/> Антрацит	BLNCA101016	BLNVA106016	BLNVA106116
<input type="checkbox"/> Бежевый	BLNCA101017	BLNVA106017	BLNVA106117





BLNRA000111



BLNRA011111



BLNRA110111



BLNRA111111



BLNRA000211



BLNRA010211



BLNRA000311



BLNRA010311



BLNRA000411



BLNRA011411

### Розетки одноместные 16 А, 250 В, ~

	Розетка без заземления	Розетка без заземления	Розетка с заземлением	Розетка с заземлением
Цвет	без шторок	со шторками	без шторок	со шторками
<input type="checkbox"/> Белый	BLNRA000111	BLNRA001111	BLNRA010111	BLNRA011111
<input type="checkbox"/> Молочный	BLNRA000112	BLNRA001112	BLNRA010112	BLNRA011112
<input type="checkbox"/> Алюминий	BLNRA000113	BLNRA001113	BLNRA010113	BLNRA011113
<input type="checkbox"/> Титан	BLNRA000114	BLNRA001114	BLNRA010114	BLNRA011114
<input type="checkbox"/> Ясень	BLNRA000115	BLNRA001115	BLNRA010115	BLNRA011115
<input type="checkbox"/> Антрацит	BLNRA000116	BLNRA001116	BLNRA010116	BLNRA011116
<input type="checkbox"/> Бежевый	BLNRA000117	BLNRA001117	BLNRA010117	BLNRA011117

### Розетки одноместные компактные 16 А, 250 В, ~

	Розетка с заземлением	Розетка с заземлением
Цвет	без шторок	со шторками
<input type="checkbox"/> Белый	BLNRA110111	BLNRA111111
<input type="checkbox"/> Молочный	BLNRA110112	BLNRA111112
<input type="checkbox"/> Алюминий	BLNRA110113	BLNRA111113
<input type="checkbox"/> Титан	BLNRA110114	BLNRA111114
<input type="checkbox"/> Ясень	BLNRA110115	BLNRA111115
<input type="checkbox"/> Антрацит	BLNRA110116	BLNRA111116
<input type="checkbox"/> Бежевый	BLNRA110117	BLNRA111117

### Розетки двухместные 16 А, 250 В, ~

	Розетка без заземления	Розетка без заземления	Розетка с заземлением	Розетка с заземлением
Цвет	без шторок	со шторками	без шторок	со шторками
<input type="checkbox"/> Белый	BLNRA000211	BLNRA001211	BLNRA010211	BLNRA011211
<input type="checkbox"/> Молочный	BLNRA000212	BLNRA001212	BLNRA010212	BLNRA011212
<input type="checkbox"/> Алюминий	BLNRA000213	BLNRA001213	BLNRA010213	BLNRA011213
<input type="checkbox"/> Титан	BLNRA000214	BLNRA001214	BLNRA010214	BLNRA011214
<input type="checkbox"/> Ясень	BLNRA000215	BLNRA001215	BLNRA010215	BLNRA011215
<input type="checkbox"/> Антрацит	BLNRA000216	BLNRA001216	BLNRA010216	BLNRA011216
<input type="checkbox"/> Бежевый	BLNRA000217	BLNRA001217	BLNRA010217	BLNRA011217

### Розетки трехместные 16 А, 250 В, ~

	Розетка без заземления	Розетка без заземления	Розетка с заземлением	Розетка с заземлением
Цвет	без шторок	со шторками	без шторок	со шторками
<input type="checkbox"/> Белый	BLNRA000311	BLNRA001311	BLNRA010311	BLNRA011311
<input type="checkbox"/> Молочный	BLNRA000312	BLNRA001312	BLNRA010312	BLNRA011312
<input type="checkbox"/> Алюминий	BLNRA000313	BLNRA001313	BLNRA010313	BLNRA011313
<input type="checkbox"/> Титан	BLNRA000314	BLNRA001314	BLNRA010314	BLNRA011314
<input type="checkbox"/> Ясень	BLNRA000315	BLNRA001315	BLNRA010315	BLNRA011315
<input type="checkbox"/> Антрацит	BLNRA000316	BLNRA001316	BLNRA010316	BLNRA011316
<input type="checkbox"/> Бежевый	BLNRA000317	BLNRA001317	BLNRA010317	BLNRA011317

### Розетки четырехместные 16 А, 250 В, ~

	Розетка без заземления	Розетка с заземлением
Цвет	без шторок	со шторками
<input type="checkbox"/> Белый	BLNRA000411	BLNRA011411
<input type="checkbox"/> Молочный	BLNRA000412	BLNRA011412
<input type="checkbox"/> Алюминий	BLNRA000413	BLNRA011413
<input type="checkbox"/> Титан	BLNRA000414	BLNRA011414
<input type="checkbox"/> Ясень	BLNRA000415	BLNRA011415
<input type="checkbox"/> Антрацит	BLNRA000416	BLNRA011416
<input type="checkbox"/> Бежевый	BLNRA000417	BLNRA011417





BLNIA011001



BLNIA045111



BLNTA000011







BLNRK000011




A1-04-011

### Розетки телекоммуникационные

Розетка телефонная RJ11		Розетка компьютерная RJ45, кат. 5е	
			
Цвет	1-местная	Цвет	1-местная
<input type="checkbox"/> Белый	BLNIA011001	<input type="checkbox"/> Белый	BLNIA045001
<input type="checkbox"/> Молочный	BLNIA011002	<input type="checkbox"/> Молочный	BLNIA045002
<input type="checkbox"/> Алюминий	BLNIA011003	<input type="checkbox"/> Алюминий	BLNIA045003
<input type="checkbox"/> Титан	BLNIA011004	<input type="checkbox"/> Титан	BLNIA045004
<input type="checkbox"/> Ясень	BLNIA011005	<input type="checkbox"/> Ясень	BLNIA045005
<input type="checkbox"/> Антрацит	BLNIA011006	<input type="checkbox"/> Антрацит	BLNIA045006
<input type="checkbox"/> Бежевый	BLNIA011007	<input type="checkbox"/> Бежевый	BLNIA045007
Розетка двойная компьютерная RJ45, кат. 5е		Розетка двойная RJ11+RJ45, кат. 5е (телеф. + комп.)	
			
Цвет	2-местная	Цвет	2-местная
<input type="checkbox"/> Белый	BLNIA045451	<input type="checkbox"/> Белый	BLNIA045111
<input type="checkbox"/> Молочный	BLNIA045452	<input type="checkbox"/> Молочный	BLNIA045112
<input type="checkbox"/> Алюминий	BLNIA045453	<input type="checkbox"/> Алюминий	BLNIA045113
<input type="checkbox"/> Титан	BLNIA045454	<input type="checkbox"/> Титан	BLNIA045114
<input type="checkbox"/> Ясень	BLNIA045455	<input type="checkbox"/> Ясень	BLNIA045115
<input type="checkbox"/> Антрацит	BLNIA045456	<input type="checkbox"/> Антрацит	BLNIA045116
<input type="checkbox"/> Бежевый	BLNIA045457	<input type="checkbox"/> Бежевый	BLNIA045117

### Розетки телекоммуникационные

Розетка TV (коннектор)	
	
Цвет	1-местная
<input type="checkbox"/> Белый	BLNTA000011
<input type="checkbox"/> Молочный	BLNTA000012
<input type="checkbox"/> Алюминий	BLNTA000013
<input type="checkbox"/> Титан	BLNTA000014
<input type="checkbox"/> Ясень	BLNTA000015
<input type="checkbox"/> Антрацит	BLNTA000016
<input type="checkbox"/> Бежевый	BLNTA000017

### Коробки распределительные

Коробка распределительная	
	
Цвет	
<input type="checkbox"/> Белый	BLNRK000011
<input type="checkbox"/> Молочный	BLNRK000012
<input type="checkbox"/> Алюминий	BLNRK000013
<input type="checkbox"/> Титан	BLNRK000014
<input type="checkbox"/> Ясень	BLNRK000015
<input type="checkbox"/> Антрацит	BLNRK000016
<input type="checkbox"/> Бежевый	BLNRK000017

### Выключатели кнопочные

Выключатель кнопочный для эл. звонков	
Цвет	
<input type="checkbox"/> Белый	A1-04-011
<input type="checkbox"/> Белый	A1-04-011-I*

Предназначены для включения бытовых электрических звонков. Номинальный ток 0,4 А, номинальное напряжение 250 В, степень защиты IP20.

\* I – индивидуальная упаковка для продажи в розничных магазинах.

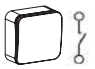





BLNVA061001



BLNVA061101

### Выключатели 6 А, 250 В, ~

	Выключатель  (Cx.1)	Выключатель с подсветкой  (Cx.1a)	Выключатель  (Cx.5)	Выключатель с подсветкой  (Cx.5a)
Цвет	1-клавишный	1-клавишный	2-клавишный	2-клавишный
<input type="checkbox"/> Белый	BLNVA061001	BLNVA061101	BLNVA065001	BLNVA065101
<input type="checkbox"/> Молочный	BLNVA061002	BLNVA061102	BLNVA065002	BLNVA065102

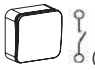




BLNVA105001



BLNVA105101

### Выключатели 10 АХ, 250 В, ~

	Выключатель  (Cx.1)	Выключатель с подсветкой  (Cx.1a)	Выключатель  (Cx.5)	Выключатель с подсветкой  (Cx.5a)
Цвет	1-клавишный	1-клавишный	2-клавишный	2-клавишный
<input type="checkbox"/> Белый	BLNVA101001	BLNVA101101	BLNVA105001	BLNVA105101
<input type="checkbox"/> Молочный	BLNVA101002	BLNVA101102	BLNVA105002	BLNVA105102
<input type="checkbox"/> Алюминий	BLNVA101003	BLNVA101103	BLNVA105003	BLNVA105103
<input type="checkbox"/> Титан	BLNVA101004	BLNVA101104	BLNVA105004	BLNVA105104
<input type="checkbox"/> Ясень	BLNVA101005	BLNVA101105	BLNVA105005	BLNVA105105
<input type="checkbox"/> Антрацит	BLNVA101006	BLNVA101106	BLNVA105006	BLNVA105106






BLNRA000101



BLNRA011101

### Розетки одноместные 16 А, 250 В, ~

	Розетка без заземления 	Розетка с заземлением 	Розетка с заземлением 
Цвет	без шторок	без шторок	со шторками
<input type="checkbox"/> Белый	BLNRA000101	BLNRA010101	BLNRA011101
<input type="checkbox"/> Молочный	BLNRA000102	BLNRA010102	BLNRA011102
<input type="checkbox"/> Алюминий	BLNRA000103	BLNRA010103	BLNRA011103
<input type="checkbox"/> Титан	BLNRA000104	BLNRA010104	BLNRA011104
<input type="checkbox"/> Ясень	BLNRA000105	BLNRA010105	BLNRA011105
<input type="checkbox"/> Антрацит	BLNRA000106	BLNRA010106	BLNRA011106

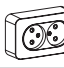
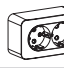
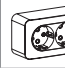


BLNRA000201



BLNRA000201

### Розетки двухместные 16 А, 250 В, ~

	Розетка без заземления 	Розетка с заземлением 	Розетка с заземлением 
Цвет	без шторок	без шторок	со шторками
<input type="checkbox"/> Белый	BLNRA000201	BLNRA010201	BLNRA011201
<input type="checkbox"/> Молочный	BLNRA000202	BLNRA010202	BLNRA011202
<input type="checkbox"/> Алюминий	BLNRA000203	BLNRA010203	BLNRA011203
<input type="checkbox"/> Титан	BLNRA000204	BLNRA010204	BLNRA011204
<input type="checkbox"/> Ясень	BLNRA000205	BLNRA010205	BLNRA011205
<input type="checkbox"/> Антрацит	BLNRA000206	BLNRA010206	BLNRA011206



BLNVA061021



BLNVA061121



BLNVA065021



BLNVA105121



BLNRA000121



BLNRA011121



BLNRA000221



BLNRA011221



RA16-003-2M-B



RA32-211R-B



RA16-411M-B

### Выключатели 6 А, 250 В, ~

	Выключатель	Выключатель с подсветкой	Выключатель	Выключатель с подсветкой
Цвет	1-клавишный	1-клавишный	2-клавишный	2-клавишный
<input type="checkbox"/> Белый	BLNVA061021	BLNVA061121	BLNVA065021	BLNVA065121

### Выключатели 10 АХ, 250 В, ~

	Выключатель	Выключатель с подсветкой	Выключатель	Выключатель с подсветкой
Цвет	1-клавишный	1-клавишный	2-клавишный	2-клавишный
<input type="checkbox"/> Белый	BLNVA101021	BLNVA101121	BLNVA105021	BLNVA105121

### Розетки 16 А, 250 В, ~

	Розетка без заземления	Розетка с заземлением	Розетка 2-местная без заземления	Розетка 2-местная с заземлением
Цвет	без шторок	со шторками	без шторок	со шторками
<input type="checkbox"/> Белый	BLNRA000121	BLNRA011121	BLNRA000221	BLNRA011221

### Розетки 16 А, 250 В, ~

#### Розетка с заземлением, плитусная



Цвет	со шторками
<input type="checkbox"/> Белый	RA16-003-2M-B

### Розетки 16 А, 250 В, ~

	Розетка 4-местная, с заземлением	Розетка для электроплит, 2-местная, 32/16 А
Цвет	со шторками	16 А - со шторками
<input type="checkbox"/> Белый	RA16-411M-B	RA32-211R-B
<input type="checkbox"/> Белый	RA16-411M-BI	

# ЭТЮД

Удачное решение для города и дачи



SYSTEME.RU

Ваша задача найти недорогую, но качественную серию для установки в загородном доме? «Этюд» – в каждый дом!

Моноблочная серия ЭУИ различного назначения в пяти цветах: белый, кремовый, серый, «сосна» и «бук». Степень защиты IP20 и IP44 для скрытой и открытой установки.

Скрытая установка



Белый



Кремовый



Открытая установка



Белый



Кремовый



Сосна



Бук



Белый



Серый



# Преимущества

## 1 Простота и удобство монтажа

Установка изделий выполняется винтами или монтажными «лапками» в монтажные коробки диаметром 55-75 мм. Пока изделие не установлено, монтажные лапки прижаты к корпусу, что делает удобным начало монтажа. Универсальные винты позволяют использовать как плоскую, так и крестовую отвертку.

## 2 Маркировка на корпусах изделий

На корпусах указаны электротехнические характеристики и прочая информация, необходимая при монтаже.

## 3 Изделия со степенью защиты IP44

Изделия со степенью защиты IP44 являются оптимальным решением для установки в помещениях с повышенной влажностью и запыленностью.

## 4 Безопасность

Изделия для открытой установки имеют заднюю монтажную пластину, обеспечивающую безопасность при установке и эксплуатации на электропроводящих поверхностях. Металлические части механизма закрыты пластиком, контакты полностью изолированы.

## 5 Высокая степень надежности

Выключатели 10 АХ подходят для большинства типов ламп, включая люминесцентные. Высокое качество контактных площадок обеспечивает длительный срок службы выключателей. Конструкция металлических контактов обеспечивает надежную фиксацию вилки в розетке. Токоведущие части изолированы защитной крышкой. Это исключает возможность короткого замыкания и поражения электрическим током.

Применение в конструкции контактов розетки латуни с высоким содержанием меди позволило избежать использования лишнего содержащего медь элемента. Увеличенные вводные отверстия для подсоединения проводов уменьшают время на установку. Специальная форма контактной гильзы и увеличенная толщина контактной гайки позволяют надежно зафиксировать провод.

## 6 Качественные материалы

Все изделия выполнены из композиции высококачественного пластика – полиамида, устойчивого к появлению царапин.

## 7 Угол разворота крышки розеток IP44

Большой угол разворота крышки на 140 градусов позволяет удобно включать вилку в розетку.

## 8 Защелки

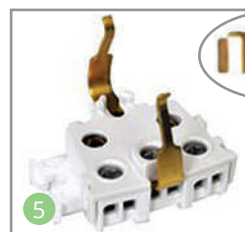
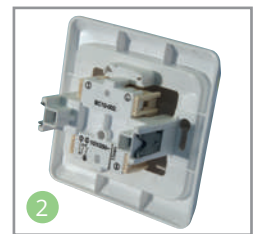
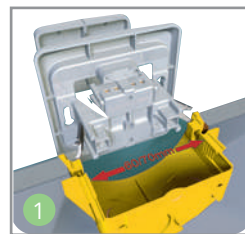
Надежная система защелок позволяет легко и быстро выполнить монтаж. Не требуются дополнительные инструменты, верхняя крышка легко защелкивается на корпусе.

## 9 Удобство монтажа

- Большое пространство между задней панелью и механизмом для свободного подключения проводов любого диаметра.
- Кольцевая клемма на задней панели для подсоединения заземляющего контакта.
- Заводские отверстия на задней панели для установки продукта на стене с соблюдением класса защиты IP44.
- Дренажные отверстия для отвода конденсата.

## 10 Сальники

Оба сальника имеют жесткую часть по краям, а средняя конструктивная часть сделана более эластичной. Один сальник плоский – для провода диаметром 13,5 мм, а второй имеет пирамидальную форму и предназначен для проводов диаметром 5, 10, 16 и 20 мм. Сальники взаимозаменяемы.





SYSTEME.RU

Блоки из розетки и выключателя в четырех цветах и четырех конфигурациях многофункциональны, надежны и удобны в использовании. Розетки с заземлением и без заземления, одноклавишные и двухклавишные выключатели обеспечивают возможность их использования в различных проектах.



Белый



Кремовый



Сосна



Бук

**Этюд**  
Удачное решение  
для города и дачи

# Скрытая установка

## Изделия в сборе



BS10-001B



BS10-002B



BS10-003B



BS10-004B



BS10-005B



BS10-006B



KS10-002B



BS10-007B

### Выключатели 10 АХ, 250 В, ~

	Выключатель	Выключатель	Выключатель
Цвет	1-клавишный	2-клавишный	3-клавишный
<input type="checkbox"/> Белый	<b>BS10-001B</b>	<b>BS10-002B</b>	<b>BS10-003B</b>
<input type="checkbox"/> Кремовый	<b>BS10-001K</b>	<b>BS10-002K</b>	<b>BS10-003K</b>

### Переключатели 10 АХ, 250 В, ~

	Переключатель	Выключатель с самовозвратом
Цвет	1-клавишный	1-клавишный
<input type="checkbox"/> Белый	<b>BS10-004B</b>	<b>KS10-001B</b>
<input type="checkbox"/> Кремовый	<b>BS10-004K</b>	<b>KS10-001K</b>

### Выключатели с подсветкой 10 АХ, 250 В, ~

	Выключатель с подсветкой	Выключатель с подсветкой
Цвет	1-клавишный	2-клавишный
<input type="checkbox"/> Белый	<b>BS10-005B</b>	<b>BS10-006B*</b>
<input type="checkbox"/> Кремовый	<b>BS10-005K</b>	<b>BS10-006K*</b>

\* Подсветка осуществляется по контуру клавиш.

### Переключатели с подсветкой 10 АХ, 250 В, ~

	Переключатель с подсветкой	Выключатель кнопочный с подсветкой
Цвет	1-клавишный	1-клавишный
<input type="checkbox"/> Белый	<b>BS10-007B</b>	<b>KS10-002B</b>
<input type="checkbox"/> Кремовый	<b>BS10-007K</b>	<b>KS10-002K</b>



Этюд  
Удачное решение  
для города и дачи

# Скрытая установка

## Изделия в сборе



PC16-044B



PC16-002B



PC16-003B



PC16-106B



PC16-108B



КОМС-001В

### Розетки IP44, 16 А, 250 В, ~

#### Розетка с заземлением, с крышкой



Цвет	со шторками
□ Белый	<b>PC16-044B</b>
□ Кремовый	<b>PC16-044K</b>

### Розетки 16 А, 250 В, ~

#### Розетка без заземления



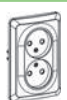
#### Розетка с заземлением



Цвет	со шторками	без шторок	со шторками	без шторок
□ Белый	<b>PC16-002B</b>	<b>PC16-001B</b>	<b>PC16-004B</b>	<b>PC16-003B</b>
□ Кремовый	<b>PC16-002K</b>	<b>PC16-001K</b>	<b>PC16-004K</b>	<b>PC16-003K</b>

### Розетки двойные 16 А, 250 В, ~

#### Розетка без заземления



#### Розетка с заземлением



Цвет	со шторками	без шторок	со шторками	без шторок
□ Белый	<b>PC16-106B</b>	<b>PC16-105B</b>	<b>PC16-108B</b>	<b>PC16-107B</b>
□ Кремовый	<b>PC16-106K</b>	<b>PC16-105K</b>	<b>PC16-108K</b>	<b>PC16-107K</b>

### Розетки телекоммуникационные

#### Розетка TV 0,7dB



#### Розетка телефонная RJ11



#### Розетка компьютерная RJ45, кат. 5е



Цвет	1-местная	1-местная	1-местная
□ Белый	<b>TVC-002B</b>	<b>TELC-001B</b>	<b>КОМС-001B</b>
□ Кремовый	<b>TVC-002K</b>	<b>TELC-001K</b>	<b>КОМС-001K</b>



# Открытая установка

## Изделия в сборе



BA10-001B



BA10-002B



BA10-005B



BA10-006B



PA16-002B



PA16-004B



PA16-005B



PA16-007B



PA16-105B



PA16-108B



PA16-010K



PA16-012B

### Выключатели и переключатели 10 АХ, 250 В, ~

	Выключатель	Выключатель	Переключатель	Выключатель с самовозвратом
Цвет	1-клавишный	2-клавишный	1-клавишный	1-клавишный (кнопка)
□ Белый	BA10-001B	BA10-002B	BA10-004B	KA10-001B
□ Кремовый	BA10-001K	BA10-002K	BA10-004K	KA10-001K
□ Сосна	BA10-001D	BA10-002D	BA10-004D	
■ Бук	BA10-001T	BA10-002T	BA10-004T	

### Выключатели и переключатели с подсветкой 10 АХ, 250 В, ~

	Выключатель с подсветкой	Выключатель с подсветкой	Переключатель с подсветкой
Цвет	1-клавишный	2-клавишный	1-клавишный
□ Белый	BA10-005B	BA10-006B *	BA10-007B
□ Кремовый	BA10-005K	BA10-006K *	BA10-007K
□ Сосна	BA10-005D	BA10-006D *	
■ Бук	BA10-005T	BA10-006T *	

\* Подсветка осуществляется по контуру клавиш.

### Розетки 16 А, 250 В, ~

	Розетка без заземления		Розетка с заземлением	
Цвет	со шторками	без шторок	со шторками	без шторок
□ Белый	PA16-002B	PA16-001B	PA16-004B	PA16-003B
□ Кремовый	PA16-002K	PA16-001K	PA16-004K	PA16-003K
□ Сосна		PA16-001D	PA16-004D	
■ Бук		PA16-001T	PA16-004T	

### Розетки двойные 16 А, 250 В, ~

	Розетка без заземления		Розетка с заземлением	
Цвет	со шторками	без шторок	со шторками	без шторок
□ Белый	PA16-006B	PA16-005B	PA16-008B	PA16-007B
□ Кремовый	PA16-006K	PA16-005K	PA16-008K	PA16-007K
□ Сосна		PA16-005D	PA16-008D	
■ Бук		PA16-005T	PA16-008T	

### Розетки двойные угловые 16 А, 250 В, ~

	Розетка без заземления	Розетка с заземлением
Цвет	без шторок	со шторками
□ Белый	PA16-105B	PA16-108B
□ Кремовый	PA16-105K	PA16-108K
□ Сосна	PA16-105D	PA16-108D
■ Бук	PA16-105T	PA16-108T

### Розетки трехместные 16 А, 250 В, ~

	Розетка без заземления		Розетка с заземлением	
Цвет	со шторками	без шторок	со шторками	без шторок
□ Белый	PA16-010B	PA16-009B	PA16-012B	PA16-011B
□ Кремовый	PA16-010K	PA16-009K	PA16-012K	PA16-011K
□ Сосна		PA16-009D	PA16-012D	
■ Бук		PA16-009T	PA16-012T	



# Открытая установка

## Изделия в сборе



PA16-205B



PA16-208B



BPA16-201B



BPA16-202B



BPA16-204B



BPA16-205B



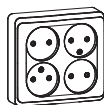
TELA-001B



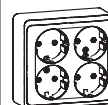
TVA-002B

### Розетки четырехместные 16 А, 250 В, ~

#### Розетка без заземления



#### Розетка с заземлением



Цвет	без шторок	со шторками
Белый	PA16-205B	PA16-208B
Кремовый	PA16-205K	PA16-208K
Сосна	PA16-205D	PA16-208D
Бук	PA16-205T	PA16-208T

### Блоки комбинированные 10/16 А, 250 В, ~

#### - Выключатель 1-клавишный - Розетка с заземлением

#### - Выключатель 2-клавишный - Розетка с заземлением

Цвет	со шторками	со шторками
Белый	BPA16-201B	BPA16-202B
Кремовый	BPA16-201K	BPA16-202K
Сосна	BPA16-201D	BPA16-202D
Бук	BPA16-201T	BPA16-202T

#### - Выключатель 1-клавишный - Розетка без заземления

#### - Выключатель 2-клавишный - Розетка без заземления

Цвет	без шторок	без шторок
Белый	BPA16-204B	BPA16-205B
Кремовый	BPA16-204K	BPA16-205K
Сосна	BPA16-204D	BPA16-205D
Бук	BPA16-204T	BPA16-205T

### Розетки телекоммуникационные

#### Розетка телефонная RJ11\*



#### Розетка TV 0.7 dB



#### Розетка компьютер. RJ45, кат.5e



Цвет	Телефонная RJ11*	TV 0.7 dB	Компьютер. RJ45, кат.5e
Белый	TELA-001B	TVA-002B	KOMA-001B
Кремовый	TELA-001K	TVA-002K	KOMA-001K
Сосна	TELA-001D	TVA-002D	KOMA-001D
Бук	TELA-001T	TVA-002T	KOMA-001T

\* С 2021 г. увеличена высота корпуса розетки до 43,4 мм.

Этюд  
Удачное решение  
для города и дачи

## Открытая установка Изделия в сборе



BA10-041B



BA10-042B



### Выключатели IP44, 10 АХ, 250 В, ~

	Выключатель	Выключатель	Выключатель проходной (переключатель)
Цвет	1-клавишный	2-клавишный	1-клавишный
□ Белый	<b>BA10-041B</b>	<b>BA10-042B</b>	<b>BA10-046B</b>
■ Серый	<b>BA10-041C</b>	<b>BA10-042C</b>	<b>BA10-046C</b>



BA10-045B



KA10-041B

### Выключатели IP44, 10 АХ, 250 В, ~

	Выключатель с подсветкой	Выключатель с самовозвратом
Цвет	1-клавишный	1-клавишный (кнопка)
□ Белый	<b>BA10-045B</b>	<b>KA10-041B</b>
■ Серый	<b>BA10-045C</b>	<b>KA10-041C</b>



PA16-044B



PA16-244B

### Розетки IP44, 16 А, 250 В, ~

	Розетка с заземлением	Розетка двойная, с заземлением
Цвет	со шторками, с защитной крышкой	со шторками
□ Белый	<b>PA16-044B</b>	<b>PA16-244B</b>
■ Серый	<b>PA16-044C</b>	<b>PA16-244C</b>



BPA16-241B

### Блоки комбинированные 16 А/10 АХ, 250 В, ~

	- Выключатель - Розетка с заземлением	- Выключатель - Розетка с заземлением	- Выключатель - Розетка с заземлением
Цвет	со шторками	со шторками	со шторками
□ Белый	<b>BPA16-241B</b>	<b>BPA16-242B</b>	<b>BPA16-246B</b>
■ Серый	<b>BPA16-241C</b>	<b>BPA16-242C</b>	<b>BPA16-246C</b>



# Хит

Экономьте с умом



SYSTEME.RU

Конструктив и, как следствие, цена изделий «Хит» минимизированы без ущерба надежности, безопасности и внешнему виду.

Серия «Хит» – одно из самых популярных и, несомненно, любимых покупателями изделий, имеющее оптимальное соотношение «цена-качество».

Скрытая установка



Белый

Открытая установка



Белый



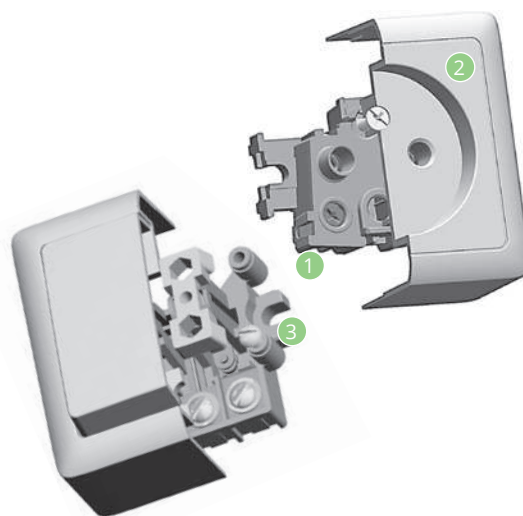
Лаконичные классические формы придадут стильность любому интерьеру. Однако, в этой сдержанности кроется нечто, с первого взгляда воспринимаемое лишь на уровне подсознания. Подобные формы отличаются неуловимой элегантностью отбрасываемых бликов и, в сочетании с безупречным качеством поверхности, делают приятным каждое прикосновение к ним.

**Просто красиво... и очень доступно.**



## Преимущества

- 1 Конструкция механизмов выполнена из термостойких электротехнических композитных материалов, латуни и качественного пластика, что делает изделия надежными и пожаробезопасными.
- 2 Корпус выполнен из белоснежного ABS-пластика, обводы корпуса созданы по новой технологии, позволяющей соединить противоречивые требования:
  - прочность поверхности и стабильность формы
  - минимальный расход пластика и высокая экономичность
  - современный дизайн, красота которого кроется не в прихотливых изгибах и золотистых рамочках, а в простоте, сдержанности, естественности.
- 3 Конструкция механизмов выверена и точна.



# Открытая установка

## Изделия в сборе



VA16-137-B



VA56-232-B

### Выключатели 6 А, 250 В, ~

	Выключатель	Выключатель с подсветкой	Выключатель
Цвет	1-клавишный	1-клавишный	2-клавишный
<input type="checkbox"/> Белый	VA16-131-B	VA16-137-B	VA56-232-B
<input type="checkbox"/> Белый	VA16-131I-B		VA56-232I-B



RA10-131-B



RA16-133-B

### Розетки 250 В, ~

	Розетка без заземления, 10 А	Розетка с заземлением, 16 А
Цвет	без шторок	без шторок
<input type="checkbox"/> Белый	RA10-131-B	RA16-133-B
<input type="checkbox"/> Белый	RA10-131I-B	RA16-133I-B



RA10-137-B



RA16-138-B

### Розетки 250 В, ~

	Розетка без заземления, 10 А	Розетка с заземлением, 16 А
Цвет	со шторками	со шторками
<input type="checkbox"/> Белый	RA10-137-B	RA16-138-B
<input type="checkbox"/> Белый	RA10-137I-B	RA16-138I-B



RA16-237-B



RA16-238-B

### Розетки двойные 16 А, 250 В, ~

	Розетка без заземления	Розетка с заземлением
Цвет	без шторок	без шторок
<input type="checkbox"/> Белый	RA16-237-B	RA16-238-B
<input type="checkbox"/> Белый	RA16-237I-B	RA16-238I-B



RA16-233-B



RA16-239-B

### Розетки двойные 16 А, 250 В, ~

	Розетка без заземления	Розетка с заземлением
Цвет	со шторками	со шторками
<input type="checkbox"/> Белый	RA16-233-B	RA16-239-B
<input type="checkbox"/> Белый	RA16-233I-B	RA16-239I-B



RAT-1A3-B



RT-4A3-B

### Розетки телекоммуникационные

	Розетка TV	Розетка телефонная RJ11
Цвет		
<input type="checkbox"/> Белый	RAT-1A3-B	RT-4A3-B

I - Изолирующая пластина (отдельно после цифрового обозначения)

# Скрытая установка

## Изделия в сборе



VS16-133-B



VS56-234-B

### Выключатели 6 А, 250 В, ~

	Выключатель	Выключатель с подсветкой	Выключатель
Цвет	1-клавишный	1-клавишный	2-клавишный
<input type="checkbox"/> Белый	VS16-133-B	VS16-135-B	VS56-234-B



RS10-132-B



RS16-134-B

### Розетки 250 В, ~

	Розетка без заземления, 10 А	Розетка с заземлением, 16 А
Цвет	без шторок	без шторок
<input type="checkbox"/> Белый	RS10-132-B	RS16-134-B



RS10-135-B



RS16-136-B

### Розетки 250 В, ~

	Розетка без заземления, 10 А	Розетка с заземлением, 16 А
Цвет	со шторками	со шторками
<input type="checkbox"/> Белый	RS10-135-B	RS16-136-B



RS16-235-B



RS16-236-B

### Розетки двойные 16 А, 250 В, ~

	Розетка без заземления	Розетка с заземлением
Цвет	без шторок	без шторок
<input type="checkbox"/> Белый	RS16-235-B	RS16-236-B



RS16-230-B



RS16-231-B

### Розетки двойные 16 А, 250 В, ~

	Розетка без заземления	Розетка с заземлением
Цвет	со шторками	со шторками
<input type="checkbox"/> Белый	RS16-230-B	RS16-231-B



RAT-1S3-B



RT-4S3-B

### Розетки телекоммуникационные

	Розетка TV (коннектор)	Розетка телефонная RJ11
Цвет		
<input type="checkbox"/> Белый	RAT-1S3-B	RT-4S3-B

Выключатели с токами **6 АХ** рекомендуем использовать со светильниками с ЭПРА (электронной пускорегулирующей аппаратурой) по ГОСТ Р 54350-2011.  
Выключатели с токами **10 АХ** рекомендуем использовать со светильниками с дросельно-стартерной системой запуска.



Модульная серия электроустановочных изделий

# W45

Эффективные решения для современных зданий



SYSTEME.RU

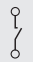


Серия W45 – это модульная серия электроустановочных изделий (ЭУИ), которая совместима с электромонтажной системой OptiLine 45, а также с другими системами, использующими аналогичный стандарт модульных ЭУИ 45x45 мм.



W45





Тип	Цвет	Размеры A/B/C (мм)	Упаковка	№ по каталогу
<b>Розетки 2К+3 со шторками, 16 А, 250 В</b>				
Розетка со шторками и винтовыми контактами Материал: ABS				
Розетка	Белый RAL9010	45x45x40	20	<b>RN16-113-BE</b>
Розетка	Белый RAL9003	45x45x40	20	<b>RN16-113-B</b>
Розетка	Красный	45x45x40	20	<b>RN16-113-K</b>
<b>Выключатели 10 А, 250 В</b>				
Выключатели с винтовыми контактами Материал: ABS				
Выключатель 1-клавишный  (Сх.1)	Белый RAL9010	45x45x33	15	<b>VN1U-141-BE</b>
Выключатель 2-клавишный  (Сх.5)	Белый RAL9010	45x45x33	15	<b>VN5U-242-BE</b>
Переключатель 1-клавишный  (Сх.6)	Белый RAL9010	45x45x33	15	<b>VN6U-143-BE</b>
<b>Компьютерные и телефонные розетки</b>				
Материал: ABS				
Розетка RJ45, кат. 5е, UTP	Белый RAL9010	45x45x32	25	<b>RIN-144K5E-BE</b>
	Белый RAL9003	45x45x32	25	<b>RIN-144K5E-B</b>
	Белый RAL9010	45x22,5x32	20	<b>RIN-145K5E-BE</b>
	Белый RAL9003	45x22,5x32	20	<b>RIN-145K5E-B</b>
Розетка телефонная RJ11, кат. 3	Белый RAL9010	45x45x32	25	<b>RIN-144T-BE</b>
	Белый RAL9003	45x45x32	25	<b>RIN-144T-B</b>
<b>Накладки-держатели для модулей RJ типа Keystone</b>				
Материал: ABS				
Накладка 45x45	Белый RAL9010	45x45x21,5	50	<b>RIN-144-BE</b>
	Белый RAL9003	45x45x21,5	50	<b>RIN-144-B</b>
	Алюминий	45x45x21,5	50	<b>RIN-144-AL</b>
	Антрацит	45x45x21,5	50	<b>RIN-144-AN</b>
Накладка 45x22,5	Белый RAL9010	45x22,5x21,5	40	<b>RIN-145-BE</b>
	Белый RAL9003	45x22,5x21,5	40	<b>RIN-145-B</b>
	Алюминий	45x22,5x21,5	40	<b>RIN-145-AL</b>
	Антрацит	45x22,5x21,5	40	<b>RIN-145-AN</b>

Серия W45 – это модульная серия стандарта 45x45 мм, доступная в двух вариантах белого цвета: RAL9003 и RAL9010.

Ассортимент серии состоит из:

- силовых розеток белого и красного цветов;
- 1- и 2-клавишных выключателей, переключателей;
- информационных розеток RJ45, кат. 5е и телефонных розеток RJ11;
- накладок-держателей 45x45 и 45x22 для установки модулей RJ типа Keystone.

Все изделия устанавливаются в кабель-каналы и другое оборудование напрямую защелкиванием или с помощью суппорта.

В розетках применяется высокоупругая фосфористая бронза, обеспечивающая надежный контакт в течение всего срока службы изделия под нагрузкой током до 16 А. Контактные группы выключателей выполнены из серебра и позволяют коммутировать нагрузку до 10 А (6 АХ для люминесцентных светильников).

Все изделия W45 сертифицированы.

# Система трековых розеток MultiTrack



SYSTEME.RU

Часто возникает ситуация, когда не хватает розеток для подключения устройств и зарядки гаджетов. Трековая система розеток MultiTrack – это одно из самых современных и красивых решений этой проблемы. Главное ее преимущество в том, что Вы можете самостоятельно, не прибегая к услугам специалиста, быстро добавить розетку. Система MultiTrack – отличное решение для установки в домах, квартирах, офисах и отелях.



## Шины для системы трековых розеток

Тип	Цвет	Длина, см	ШхВ, см	Упаковка, шт.	№ по каталогу
-----	------	-----------	---------	---------------	---------------

Являются составной частью системы трековых розеток, в которую, помимо силовых шин, также входят силовые и USB-розетки специальной конструкции. Шины поставляются в исполнениях для открытого и скрытого монтажа двух цветов: антрацит и графит. Для подключения к электросети они оборудованы специальной винтовой колодкой. Имеют 7 вариантов длины: от 40 см до 2 м. На каждые 10 см шины можно установить одну розетку. Так, на шину длиной 100 см можно установить до 10 розеток. Максимальная мощность подключаемых потребителей не должна превышать 8 кВт. Шины продаются без розеток. Розетки приобретаются отдельно.  
Материал: металл, пластик

## Шины для открытого монтажа

Шина открытого монтажа, 40 см	Антрацит	40	8,6 x 1,9	12	MTK10004B
Шина открытого монтажа, 60 см	Антрацит	60	8,6 x 1,9	12	MTK10006B
Шина открытого монтажа, 80 см	Антрацит	80	8,6 x 1,9	12	MTK10008B
Шина открытого монтажа, 100 см	Антрацит	100	8,6 x 1,9	12	MTK10010B
Шина открытого монтажа, 120 см	Антрацит	120	8,6 x 1,9	12	MTK10012B
Шина открытого монтажа, 150 см	Антрацит	150	8,6 x 1,9	12	MTK10015B
Шина открытого монтажа, 200 см	Антрацит	200	8,6 x 1,9	12	MTK10020B
Шина открытого монтажа, 40 см	Графит	40	8,6 x 1,9	12	MTK10004G
Шина открытого монтажа, 60 см	Графит	60	8,6 x 1,9	12	MTK10006G
Шина открытого монтажа, 80 см	Графит	80	8,6 x 1,9	12	MTK10008G
Шина открытого монтажа, 100 см	Графит	100	8,6 x 1,9	12	MTK10010G
Шина открытого монтажа, 120 см	Графит	120	8,6 x 1,9	12	MTK10012G
Шина открытого монтажа, 150 см	Графит	150	8,6 x 1,9	12	MTK10015G
Шина открытого монтажа, 200 см	Графит	200	8,6 x 1,9	12	MTK10020G

## Шины для скрытого монтажа

Шина скрытого монтажа, 40 см	Антрацит	40	8 x 1,9	12	MTK11004B
Шина скрытого монтажа, 60 см	Антрацит	60	8 x 1,9	12	MTK11006B
Шина скрытого монтажа, 80 см	Антрацит	80	8 x 1,9	12	MTK11008B
Шина скрытого монтажа, 100 см	Антрацит	100	8 x 1,9	12	MTK11010B
Шина скрытого монтажа, 120 см	Антрацит	120	8 x 1,9	12	MTK11012B
Шина скрытого монтажа, 150 см	Антрацит	150	8 x 1,9	12	MTK11015B
Шина скрытого монтажа, 200 см	Антрацит	200	8 x 1,9	12	MTK11020B
Шина скрытого монтажа, 40 см	Графит	40	8 x 1,9	12	MTK11004G
Шина скрытого монтажа, 60 см	Графит	60	8 x 1,9	12	MTK11006G
Шина скрытого монтажа, 80 см	Графит	80	8 x 1,9	12	MTK11008G
Шина скрытого монтажа, 100 см	Графит	100	8 x 1,9	12	MTK11010G
Шина скрытого монтажа, 120 см	Графит	120	8 x 1,9	12	MTK11012G
Шина скрытого монтажа, 150 см	Графит	150	8 x 1,9	12	MTK11015G
Шина скрытого монтажа, 200 см	Графит	200	8 x 1,9	12	MTK11020G

## Розетки для системы трековых розеток

Тип	Цвет	Размеры, см	Упаковка, шт.	№ по каталогу
-----	------	-------------	---------------	---------------

Предназначены для подключения электропотребителей к электросети в системе трековых розеток MultiTrack. Преимущество системы – это простое и быстрое добавление розеток без привлечения специалиста. Для добавления розетки достаточно вставить её выступающей частью в шину MultiTrack и повернуть по часовой стрелке до упора.  
Материал: металл, пластик

## Розетки европейского стандарта типа Schuko (2K+3), 16 А, 250 В

Розетка 16 А, 250 В	Антрацит	7,1 x 7,1 x 5,2	1	MTK13001B
Розетка 16 А, 250 В	Графит	7,1 x 7,1 x 5,2	1	MTK13001G

## Розетки универсальные 13 А, 250 В\*

Розетка 13 А, 250 В	Антрацит	7,1 x 7,1 x 4,4	1	MTK13002B
Розетка 13 А, 250 В	Графит	7,1 x 7,1 x 4,4	1	MTK13002G

## Розетки с 2 USB-разъемами (A+C), 18 Вт, 5 В/3 А, 9 В/2 А, 12 В/1,5 А

Розетка 2xUSB	Антрацит	7,1 x 7,1 x 4,4	1	MTK13003B
Розетка 2xUSB	Графит	7,1 x 7,1 x 4,4	1	MTK13003G



\* Универсальная розетка подходит к электрическим вилкам большинства стандартов, в частности, применяемых в Великобритании, Канаде, США, Японии, Индии, Австралии, ОАЭ и в других странах, кроме Италии, Израиля, Швейцарии.

# Монтажные и распределительные коробки MultiBox

Оптимальные решения для монтажа



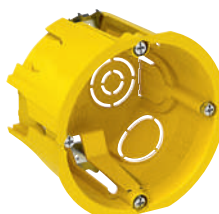
SYSTEME.RU

Монтажные и распределительные коробки позволяют произвести монтаж любых электроустановочных изделий и коммутацию проводов быстро, просто и профессионально, независимо от типа стен и способа установки.

Скрытая установка



Для сплошных стен



Для полых стен

Открытая установка



IP55



IP66

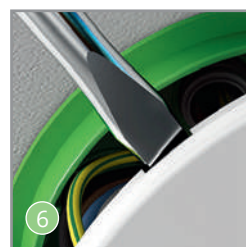
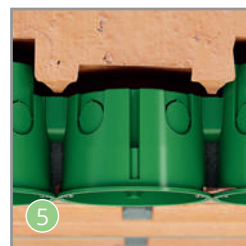
Для открытой установки



# Монтажные и распределительные коробки для сплошных стен

## Преимущества

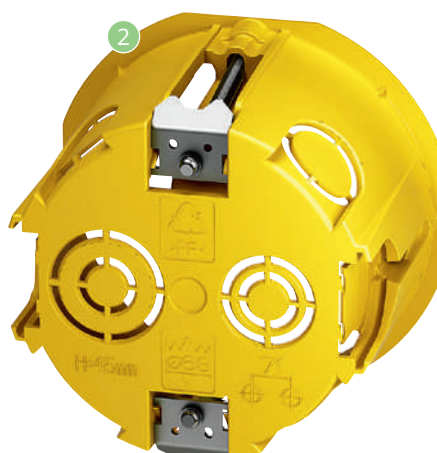
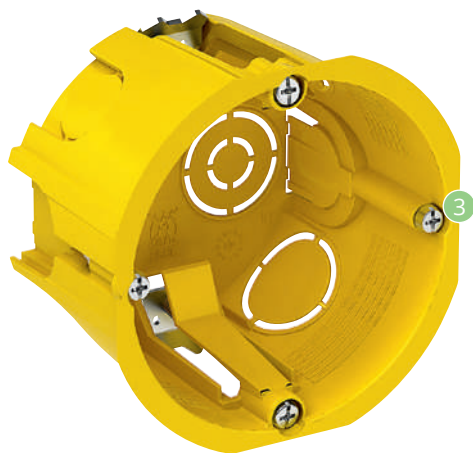
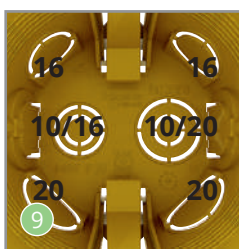
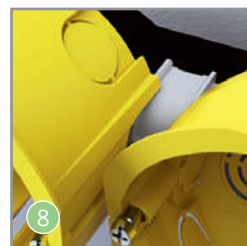
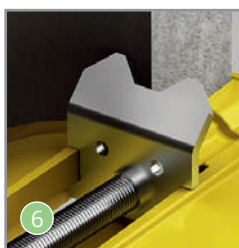
- 1 Проверенная жесткость**  
Уникальная конструкция коробки из полипропилена не позволяет ей ломаться при установке.
- 2 Встроенные фиксаторы**  
Уникальная конструкция фиксирующих защелок в верхней части коробки позволяет объединять в блоки несколько коробок.
- 3 Легкоудаляемые заглушки**  
В коробках имеются заглушки диаметром от 10 до 25 мм. Они легко выбиваются вручную, образуя ровные отверстия для ввода кабелей. Отверстия не имеют острых сколов или неровностей, о которые можно порезаться или повредить кабель.
- 4 Коробки разной глубины в одной конструкции**  
Монтажная коробка глубиной 45 мм позволяет произвести монтаж розетки и выключателя, коробка глубиной 60 мм – дополнительную коммутацию большего числа кабелей в одной конструкции.
- 5 Встроенные соединительные защелки**  
Запатентованная конструкция защелок позволяет жестко соединить в блок монтажные коробки различной глубины для установки в горизонтальном или вертикальном положении.
- 6 Прочная защелкивающаяся крышка с вырезами под отвертку**  
Коробки имеют защелкивающуюся крышку с вырезами под плоскую отвертку, благодаря которым она снимается без малейшего повреждения.
- 7 Расстояние между центрами соединенных коробок 71 мм**  
Расстояние 71 мм гарантирует правильное расположение нескольких коробок при монтаже вплотную друг к другу.
- 8 Расстояние между точками крепления 60 мм**  
Расстояние 60 мм между крепежными винтами позволяет устанавливать в коробку большинство электроустановочных изделий с вертикальными и горизонтальными монтажными рамками.



# Монтажные и распределительные коробки для полых стен

## Преимущества

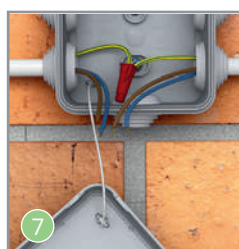
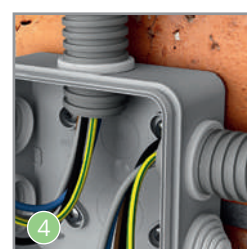
- 1 Долговечность**  
Коробка изготовлена из полипропилена, что делает ее прочной и долговечной. Она не будет трескаться и раскалываться со временем при перепадах температуры.
- 2 Незаметность дефектов монтажа**  
Тонкая кромка вокруг коробки закрывает неровности отверстия в стене и минимизирует зазор между коробкой и стеной.
- 3 Расстояние между точками крепления 60 мм**  
Расстояние 60 мм между крепежными винтами позволяет устанавливать большинство электроустановочных изделий с вертикальными и горизонтальными монтажными рамками.
- 4 Быстрота монтажа**  
Винты для крепления быстро вкручиваются благодаря трехзаходной резьбе, что ускоряет монтаж в три раза.
- 5 Простота установки и демонтажа**  
Конструкция лапок и обжимка концов винтов облегчают монтаж и демонтаж коробки, а также исключают повреждение стены и потерю лапок.
- 6 Надежная фиксация**  
Широкие металлические монтажные лапки, с острыми кромками, обеспечивают устойчивый захват панелей полых стен и предотвращают проворачивание коробки.
- 7 Система для предотвращения проворачивания**  
Коробки оснащены четырьмя выступами, которые гарантируют устойчивую фиксацию в гипсокартонной стене и предотвращают нежелательное проворачивание коробки.
- 8 Соединительный элемент**  
Крепление нескольких коробок вплотную друг к другу осуществляется с помощью соединительного элемента.
- 9 Легкоудаляемые заглушки**  
Заглушки легко удаляются вручную, освобождая ровные отверстия для ввода кабелей. Забудьте об острых краях и заусеницах, которые часто приводят к травмам.
- 10 Защёлкивающаяся крышка с вырезами под отвёртку**  
Коробки имеют защёлкивающуюся крышку с вырезами под плоскую отвертку, благодаря которым она снимается без малейшего повреждения.



# Распределительные коробки открытой установки

## Преимущества

- 1 Гибкие ступенчатые кабельные сальники с четкой маркировкой диаметра**  
Коробки имеют гибкие ступенчатые кабельные сальники с четкой маркировкой диаметра, что облегчает подготовку вводного отверстия в соответствии с диаметром вашего кабеля или гофротрубы.
- 2 Защитные кольца и крышки для крепежных отверстий**  
Все крепежные отверстия окружены кольцами, защищающими винты от контакта с электрическими проводниками. Для большей безопасности кольца закрываются колпачками.
- 3 Надежное крепление в любых условиях**  
Коробку Systeme Electric вы можете установить везде, где захотите, на поверхности стены или на подставке, обеспечивая необходимый зазор для ввода кабелей. На коробку нанесена четкая маркировка расстояния между крепежными отверстиями, а заглушки можно удалять как изнутри, так и снаружи.
- 4 Большой внутренний объем**  
Благодаря защелкивающейся крышке и продуманному расположению крепежных винтов внутреннее пространство остается полностью свободным для выполнения всех необходимых соединений проводов.
- 5 Использование во влажных помещениях**  
Влагонепроницаемые коробки идеально подходят для ванных комнат, закрытых бассейнов и других помещений с повышенной влажностью и другими неблагоприятными условиями.
- 6 Дренажные отверстия**  
Дренажные отверстия закрыты заглушками, которые можно удалить как с внутренней, так и с внешней стороны. Это можно сделать как до, так и после монтажа.
- 7 Продуманная конструкция крышек**  
Фиксация крышек защелкиванием устраняет необходимость винтового крепления.
- 8 Крышку нельзя снять руками**  
Крышка снимается только с помощью отвертки.



## Монтажные коробки для сплошных стен

Тип	Цвет	Размеры, мм	Упаковка, шт.	№ по каталогу
-----	------	-------------	---------------	---------------

### Монтажные коробки для сплошных стен IP30

Используются для установки в сплошные стены, например, из кирпича, бетона, пенобетона. ЭУИ с расстоянием между креплениями 60 мм крепятся на винтах, входящих в комплект коробки. Имеют 8 перфорированных отверстий для ввода кабеля или гофротрубы. Конструкция коробки позволяет соединять их между собой без дополнительных соединителей с расстоянием между центрами 71 мм.

Степень защиты – IP30, огнестойкость – 650 °С. Материал: полипропилен



Коробка 68(65)x45	Зеленый	81/71/46	200	IMT35100
Коробка 68(65)x45 DIY (со стикером)	Зеленый	81/71/46	200	IMT351001
Коробка 68(65)x60	Зеленый	81/71/61	120	IMT35101
Коробка 68(65)x60 DIY (со стикером)	Зеленый	81/71/61	120	IMT351011

### Монтажные коробки для сплошных стен IP40

Используются для установки в сплошные стены, например, из кирпича, бетона, пенобетона.

Имеют намеченные отверстия для ввода кабеля или гофротрубы. Конструкция коробок LEX позволяет соединять их между собой без дополнительных соединителей с расстоянием между центрами 71 мм. Двухпостовая коробка укомплектована одним соединителем, который позволяет соединять коробки в блоки 2x2, 2x3 и т.д.

Степень защиты – IP40, огнестойкость – 650 °С. Материал: полипропилен



Коробка 71x47 с винтами	Зеленый	76/74/47	100	LEX1420572MR
Коробка 71x47 без винтов	Зеленый	76/74/47	100	LEX1420571MR
Коробка двухпостовая 148x45	Зеленый	148/71/51	40	KM-252

## Распределительные коробки для сплошных стен

### Круглые распределительные коробки для сплошных стен

Используются для установки в сплошные стены, например, из кирпича, бетона, пенобетона.

Имеют намеченные отверстия для ввода кабеля или гофротрубы. Укомплектованы защёлкивающейся белой крышкой.

Степень защиты – IP30, огнестойкость – 650 °С. Материал: полипропилен



Коробка 70x40	Зеленый	Ø80/42	175	IMT35120
Коробка 70x40 DIY (со стикером)	Зеленый	Ø80/42	175	IMT351201
Коробка 100x50	Зеленый	Ø107/51	84	IMT35121
Коробка 100x50 DIY (со стикером)	Зеленый	Ø107/51	84	IMT351211

### Квадратные распределительные коробки для сплошных стен

Используются для установки в сплошные стены, например, из кирпича, бетона, пенобетона.

Имеют намеченные отверстия диаметром 16, 20, 25 и 30 мм для ввода кабеля или гофротрубы. Укомплектованы белой крышкой, крепящейся четырьмя винтами, входящими в комплект коробки.

Степень защиты – IP30, огнестойкость – 650 °С. Материал: полипропилен



Коробка 100x100x50	Зеленый	112/112/51	72	IMT35122
Коробка 100x100x50 DIY (со стикером)	Зеленый	112/112/51	72	IMT351221

## Распределительные коробки для сплошных стен

### Распределительные коробки для сплошных стен

Используются для установки в сплошные стены, например, из кирпича, бетона, пенобетона. Имеют намеченные отверстия для ввода кабеля или гофротрубы. Укомплектованы защёлкивающейся белой крышкой.

Степень защиты – IP30, огнестойкость – 650 °С. Материал: полипропилен



Коробка Ø96(91)x15	Черный	Ø106/17	100	U191
Коробка Ø96(91)x30	Черный	Ø106/33	56	U192
Коробка Ø71(65)x15	Черный	Ø80/17	162	U194
Коробка Ø71(65)x30	Черный	Ø80/33	108	U195



## Монтажные коробки для полых стен

Тип	Цвет	Размеры, мм	Упаковка, шт.	№ по каталогу
-----	------	-------------	---------------	---------------

### Монтажные коробки для полых стен IP20

Используются для установки в полые стены. ЭУИ с расстоянием между креплениями 60 мм крепятся на винтах, входящих в комплект коробки. Имеют металлические лапки и 8 перфорированных отверстий диаметром 10, 16 и 20 мм для ввода кабеля или гофротрубы. Коробки соединяются между собой посредством соединителя IMT35180, обеспечивая 71 мм между центрами коробок. Коробка IMT351581 поставляется в комплекте с соединителем IMT35180. Степень защиты – IP20, огнестойкость – 850 °С. Материал: полипропилен



Коробка 68(65)x45	Желтый	Ø75/46	210	IMT35150
Коробка 68(65)x45 DIY (со стикером)	Желтый	Ø75/46	210	IMT351501
Коробка 68(65)x45 с соединителем DIY (со стикером)	Желтый	Ø75/46	210	IMT351581
Коробка 68(65)x60	Желтый	Ø75/61	120	IMT35151
Коробка 68(65)x60 (со стикером)	Желтый	Ø75/61	120	IMT351511

### Монтажные коробки для полых стен IP30

Используются для установки в полые стены. ЭУИ с расстоянием между креплениями 60 мм крепятся на винтах, входящих в комплект коробки. Имеют металлические лапки и перфорированные отверстия диаметром 10, 16 и 20 мм для ввода кабеля или гофротрубы. Коробки соединяются между собой посредством соединителя IMT35180, обеспечивая 71 мм между центрами коробок. Степень защиты – IP30, огнестойкость – 650 °С. Материал: полипропилен



Коробка 68x47	Желтый	Ø76/47	100	LEX1450414R
Коробка двухпостовая 151x46	Желтый	151/71/52	40	KM-251

## Распределительные коробки для полых стен

### Круглые распределительные коробки для полых стен

Используются для установки в полые стены. Имеют металлические лапки и перфорированные отверстия диаметром 10, 16 и 20 мм для ввода кабеля или гофротрубы. Укомплектованы защёлкивающейся белой крышкой. Степень защиты – IP20, огнестойкость – 850 °С. Материал: полипропилен



Коробка Ø80x45	Желтый	Ø95/49	120	IMT35160
Коробка Ø80x45 DIY (со стикером)	Желтый	Ø95/49	120	IMT351601

### Квадратные распределительные коробки для полых стен

Используются для установки в полые стены. Имеют металлические лапки и перфорированные отверстия диаметром 10, 16 и 20 мм для ввода кабеля или гофротрубы. Укомплектованы защёлкивающейся белой крышкой. Степень защиты – IP20, огнестойкость – 850 °С. Материал: полипропилен



Коробка 100x100x50	Желтый	120/120/54	72	IMT35161
Коробка 100x100x50 DIY (со стикером)	Желтый	120/120/54	72	IMT351611

## Соединители и крышка

### Соединители

Предназначены для соединения монтажных коробок между собой и обеспечения расстояния 71 мм между центрами соединяемых коробок. Каталожный номер IMT351802 представляет собой пакет с десятью соединителями внутри и с отверстием для подвески на крючках. При заказе одной единицы вы получаете 1 пакет. Материал: полипропилен



Соединитель	Желтый	21/21/17,5	900	IMT35180
Соединитель (в упаковке по 10 шт.)	Желтый	21/21/17,5	90	IMT351802

### Крышка

Предназначена для установки на монтажные коробки. Крепится к коробке винтами. Материал: полипропилен



Крышка Ø92 (винтовое крепление)	Белый	Ø92/3	200	LEX1420540R
---------------------------------	-------	-------	-----	-------------

# Распределительные коробки прямого монтажа с мембранными вводами IP66

## Преимущества

- 1 Мембранные вводы**  
Коробки выполнены по технологии двухкомпонентного литья, что позволяет интегрировать эластичные вводы в корпус коробки. Вводы являются единым целым с корпусом и надежно обхватывают кабель/трубу, обеспечивая заявленную степень защиты.
- 2 Высокая степень пылевлагозащиты IP66**  
Высокая степень защиты достигается за счет мембранных вводов и замка специальной формы между корпусом и крышкой. Коробки выдерживают сильные струи воды и имеют полную пыленепроницаемость.
- 3 Прямой монтаж гвоздезабивным пистолетом**  
Конструкция коробки предусматривает крепление при помощи гвоздезабивного пистолета. Для этого имеются две точки крепления с колодцами под ствол Ø11 мм. Также коробки можно крепить традиционным способом, используя шурупы и дюбели.
- 4 Дренажные отверстия**  
На каждой стороне коробки имеется по одному дренажному отверстию. Дренажные отверстия необходимы для удаления возможного конденсата из коробки. Отверстия закрыты заглушками, которые легко можно снять как снаружи, так и изнутри, до или после монтажа.
- 5 Широкий модельный ряд**  
Ассортимент представлен коробками круглой и квадратной формы разных типоразмеров.
- 6 Два цвета: серый и чёрный**  
Исполнения в двух цветах предоставляют заказчику возможность выбора, если в проекте предъявляются повышенные требования к дизайну.
- 7 Места для крепления кабеля**  
На дне корпуса имеются расположенные по диагонали направляющие с пазами под шурупы, которые можно использовать, к примеру, для крепления кабеля.
- 8 Удобный демонтаж крышки**  
Специальные выступы на крышке позволяют легко снять ее без применения инструментов.
- 9 Отсутствие галогенов**  
Материал коробок не содержит галогенов.



## Распредкоробки IP66 прямого монтажа с мембранными вводами



Тип	Цвет	Размеры, мм	Упаковка, шт.	№ по каталогу
<b>Распределительные коробки IP66 открытого монтажа</b>				
Предназначены для защиты соединений электрических проводов и кабелей от пыли и влаги. Коробки выполнены по технологии двухкомпонентного литья, что обеспечивает степень защиты IP66. Подходят как для классического монтажа, при помощи дюбелей и шурупов, так и для прямого монтажа, при помощи гвоздезабивного пистолета с диаметром ствола 11 мм. Эластичный материал не позволяет корпусу растрескиваться при пристреливании. Гибкие мембранные вводы легко прокалываются для ввода кабеля и надежно его обхватывают. Нанесенная на коробку, рядом с мембранами, маркировка говорит о максимальном диаметре кабеля или трубы, который можно завести внутрь коробки. Внутри также имеются специальные выступы для крепления кабеля и т.п. Степень защиты – IP66, огнестойкость – 650 °С. Материал: полипропилен				
Распредкоробка Ø80x50 4 ввода Ø20 (со стикером)	Серый	90x92x58	60	<b>IMT351951</b>
Распредкоробка Ø80x50 4 ввода Ø20 (со стикером)	Чёрный	90x92x58	60	<b>IMT352951</b>
Распредкоробка 70x70x42 8 вводов Ø25 (со стикером)	Серый	80x80x50	140	<b>IMT351961</b>
Распредкоробка 70x70x42 8 вводов Ø25 (со стикером)	Чёрный	80x80x50	140	<b>IMT352961</b>
Распредкоробка 85x85x42 8 вводов Ø25 (со стикером)	Серый	95x95x49	84	<b>IMT351971</b>
Распредкоробка 85x85x42 8 вводов Ø25 (со стикером)	Чёрный	95x95x49	84	<b>IMT352971</b>
Распредкоробка 100x100x50 12 вводов Ø20 (со стикером)	Серый	111x111x57	40	<b>IMT351981</b>
Распредкоробка 100x100x50 12 вводов Ø20 (со стикером)	Чёрный	111x111x57	40	<b>IMT352981</b>

## Распределительные коробки IP55 открытой установки



Тип	Цвет	Размеры, мм	Упаковка, шт.	№ по каталогу
-----	------	-------------	---------------	---------------

### Круглые распределительные коробки IP55 открытой установки

Используются для открытой установки. Имеют защёлкивающуюся крышку, соединённую пластиковой ниткой с корпусом коробки, колпачки для колец, изолирующих крепёжные винты, и 4 ступенчатых сальника для ввода кабеля или гофротрубы. Сальники подходят для кабелей и труб диаметром 4...8, 8...12, 12...16 и 20 мм. Степень защиты – IP55, огнестойкость – 750 °С. Материал: полипропилен

Коробка 65x40	Серый	Ø84/48	150	<b>IMT35093</b>
Коробка 65x40 DIY (со стикером)	Серый	Ø84/48	150	<b>IMT350931</b>
Коробка 80x40	Серый	Ø100/48	96	<b>IMT35094</b>
Коробка 80x40 DIY (со стикером)	Серый	Ø100/48	96	<b>IMT350941</b>

### Квадратные распределительные коробки IP55 открытой установки

Используются для открытой установки. Имеют защёлкивающуюся крышку, соединённую пластиковой ниткой с корпусом коробки, колпачки для колец, изолирующих крепёжные винты, и 6 ступенчатых сальников для ввода кабеля или гофротрубы. Сальники подходят для кабелей и труб диаметром 4...8, 8...12, 12...16 и 20 мм. Для коробки 100x100x50 сальники имеют диапазоны 4...8, 8...12, 12...16, 16...20 и 25 мм. Степень защиты – IP55, огнестойкость – 750 °С. Материал: полипропилен

Коробка 70x70x40	Серый	95/95/48	96	<b>IMT35090</b>
Коробка 70x70x40 DIY (со стикером)	Серый	95/95/48	96	<b>IMT350901</b>
Коробка 85x85x40	Серый	110/110/48	72	<b>IMT35092</b>
Коробка 85x85x40 DIY (со стикером)	Серый	110/110/48	72	<b>IMT350921</b>
Коробка 100x100x50	Серый	130/130/58	45	<b>IMT35091</b>
Коробка 100x100x50 DIY (со стикером)	Серый	130/130/58	45	<b>IMT350911</b>

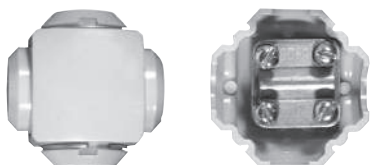


RP-1

## Розетки потолочные

	Розетка потолочная	Розетка потолочная
Цвет	с крюком и осью 120 мм	с крюком и осью 200 мм
<input type="checkbox"/> Белый	RP-1	RP-1-2

Предназначены для подвески светильников к перекрытиям из многослойных и сплошных плит. Имеет отверстие для ввода кабеля. Комплект состоит из крюка, круглой крышки и поперечной оси. Диаметр крышки 100 мм, максимальная нагрузка 15 кг.



U731M, U733M, U734M

## Сжимы ответвительные

	Сжим ответвительный			
Цвет				
<input type="checkbox"/> Серый*	U731M	U733M	U734M	U739M

Предназначены для выполнения ответвлений от медных или алюминиевых проводников магистральных линий (без разрезания) медными и (или) алюминиевыми проводниками. Номинальное напряжение 660 В, степень защиты IP20.

\* Цвет изделия не регламентируется и может отличаться от цвета на фото.



U739M

Сечение жилы проводника, мм <sup>2</sup>		
Тип	Магистральный	Ответвительный
U731M	4-10	1,5-10
U733M	16-35	1,5-10
U734M	16-35	16-25
U739M	4-10	1,5-2,5



KLK-5S

## Клеммная коробка IP44

	Клеммная коробка IP44
Цвет	С монтажной пластиной и распорными лапками
<input type="checkbox"/> Белый	KLK-5S

Предназначена для присоединения проводов к бытовым электроплитам, пылевлагозащищенная. Номинальное напряжение сети 380 В, номинальный ток 40 А, степень защиты IP44, размеры 102x100x37 мм.



# Электромонтажные материалы MultiSet



SYSTEME.RU

На качество электромонтажных работ влияет не только квалификация исполнителя, но и качество используемых материалов. В этом разделе представлены изолянта из ПВХ, нейлоновые кабельные стяжки и арочные кабельные каналы, каучуковые вилки и розетки MultiSet, которые помогут электромонтажнику сделать свою работу качественно и придать ей элегантный вид.



Изолянта ПВХ



Кабельные стяжки



Арочные кабель-каналы



Каучуковые вилки и розетки



## Изолента ПВХ



Тип	Цвет	Размеры, мм	Упаковка, шт.	№ по каталогу
-----	------	-------------	---------------	---------------

### Изолента ПВХ

Предназначена для изоляции электрических соединений и проводов. Наличие большого выбора цветов позволяет использовать её для маркировки кабелей. Незаменима при использовании в быту. Температура эксплуатации: от -30 до +70°C, что подтверждено соответствующими лабораторными испытаниями согласно ГОСТу. Поставляется в рулонах по 20 м и имеет ширину 19 мм при толщине 0,13 мм. На внутреннее картонное кольцо нанесен логотип Systeme Electric, что позволяет легко идентифицировать продукт. Каждый рулон упакован в целлофановую пленку. Имеет групповую упаковку из 8 рулонов, затянутых в полиэтиленовую пленку, что удобно для продажи мелким оптом. Транспортная картонная коробка содержит 200 рулонов.  
Материал: самозатухающий ПВХ



Изолента ПВХ 19 мм х 20 м

Красный

68x68x20

200

**IMT1920RD**



Изолента ПВХ 19 мм х 20 м

Желтый

68x68x20

200

**IMT1920YE**



Изолента ПВХ 19 мм х 20 м

Синий

68x68x20

200

**IMT1920BU**



Изолента ПВХ 19 мм х 20 м

Черный

68x68x20

200

**IMT1920BK**



Изолента ПВХ 19 мм х 20 м

Белый

68x68x20

200

**IMT1920WH**



Изолента ПВХ 19 мм х 20 м

Желто-зеленый

68x68x20

200

**IMT1920YG**



Изолента ПВХ 19 мм х 20 м

Зеленый

68x68x20

200

**IMT1920GN**



Изолента ПВХ 19 мм х 20 м

Серый

68x68x20

200

**IMT1920GY**



## Кабельные стяжки из полиамида

Тип	Цвет	Длина, мм	Ширина, мм	Упаковка, шт. *	№ по каталогу
-----	------	-----------	------------	-----------------	---------------

### Кабельные стяжки из полиамида

Применяются для соединения кабелей и проводов в жгуты, а также для их крепления к элементам строительных конструкций, кабельных лотков и т. д. Широко применяются в электрощитовом оборудовании для организации кабельных трасс. Стяжки белого цвета предназначены для использования внутри помещений, **стяжки черного цвета устойчивы к ультрафиолету и их можно применять на открытых площадках**. Все стяжки поставляются упаковками по 100 штук. Полиэтиленовый пакет имеет ЗИП-замок, что предотвращает высыхание стяжек при длительном хранении. Температура эксплуатации: от -40 до +85 °С. Материал: полиамид (нейлон)



Кабельные стяжки 100x2,5 (100 шт.)	Белый	100	2,5	300	IMT10025W
Кабельные стяжки 100x2,5 (100 шт.)	Черный	100	2,5	300	IMT10025B
Кабельные стяжки 150x3,6 (100 шт.)	Белый	150	3,6	130	IMT15036W
Кабельные стяжки 150x3,6 (100 шт.)	Черный	150	3,6	130	IMT15036B
Кабельные стяжки 200x2,5 (100 шт.)	Белый	200	2,5	150	IMT20025W
Кабельные стяжки 200x2,5 (100 шт.)	Черный	200	2,5	150	IMT20025B
Кабельные стяжки 200x3,6 (100 шт.)	Белый	200	3,6	100	IMT20036W
Кабельные стяжки 200x3,6 (100 шт.)	Черный	200	3,6	100	IMT20036B
Кабельные стяжки 200x4,8 (100 шт.)	Белый	200	4,8	70	IMT20048W
Кабельные стяжки 200x4,8 (100 шт.)	Черный	200	4,8	70	IMT20048B
Кабельные стяжки 250x4,8 (100 шт.)	Белый	250	4,8	50	IMT25048W
Кабельные стяжки 250x4,8 (100 шт.)	Черный	250	4,8	50	IMT25048B
Кабельные стяжки 300x3,6 (100 шт.)	Белый	300	3,6	60	IMT30036W
Кабельные стяжки 300x3,6 (100 шт.)	Черный	300	3,6	60	IMT30036B
Кабельные стяжки 300x4,8 (100 шт.)	Белый	300	4,8	45	IMT30048W
Кабельные стяжки 300x4,8 (100 шт.)	Черный	300	4,8	45	IMT30048B
Кабельные стяжки 300x7,6 (100 шт.)	Белый	300	7,6	20	IMT30076W
Кабельные стяжки 300x7,6 (100 шт.)	Черный	300	7,6	20	IMT30076B
Кабельные стяжки 370x4,8 (100 шт.)	Белый	370	4,8	35	IMT37048W
Кабельные стяжки 370x4,8 (100 шт.)	Черный	370	4,8	35	IMT37048B
Кабельные стяжки 380x7,6 (100 шт.)	Белый	380	7,6	15	IMT38076W
Кабельные стяжки 380x7,6 (100 шт.)	Черный	380	7,6	15	IMT38076B

\* Количество пачек в транспортной коробке.



## Арочные кабельные каналы

Тип	Цвет	Размеры, мм	Упаковка, шт.	№ по каталогу
-----	------	-------------	---------------	---------------


### Арочные кабельные каналы размером 20x12 мм

Предназначены для открытой прокладки силовых и слаботочных кабелей. Имеют арочную форму, что выгодно отличает их от традиционных кабель-каналов прямоугольной формы. Поставляются штучно длиной по 2 м в 4 цветах (белый, кремовый, серый, антрацит), в одной гамме с розетками и выключателями серий Эюд и Blanca. Для удобства крепления на основании кабель-каналов предусмотрены отверстия диаметром 6 мм, расположенные с шагом 23 см. Степень защиты – IP40. Температура эксплуатации: от -25 до +60 °С. Температура монтажа: от -5 до +60 °С. Отвечают всем требованиям пожаробезопасности, что подтверждено соответствующими испытаниями и сертификатом.  
Материал: самозатухающий ПВХ

	Кабель-канал MultiSet 20x12	Белый	20x12x2000	30	IMT20120WH
	Кабель-канал MultiSet 20x12	Кремовый	20x12x2000	30	IMT20120BE
	Кабель-канал MultiSet 20x12	Серый	20x12x2000	20	IMT20120GY
	Кабель-канал MultiSet 20x12	Антрацит	20x12x2000	20	IMT20120BK

### Арочные кабельные каналы размером 30x13 мм

Предназначены для открытой прокладки силовых и слаботочных кабелей. Имеют арочную форму, что выгодно отличает их от традиционных кабель-каналов прямоугольной формы. Поставляются штучно длиной по 2 м в 4 цветах (белый, кремовый, серый, антрацит), в одной гамме с розетками и выключателями серий Эюд и Blanca. **Кабельные каналы 30x13 мм можно использовать для открытой прокладки по полу, максимальная нагрузка – 100 кг.** Для удобства крепления на основании кабель-каналов предусмотрены отверстия диаметром 6 мм, расположенные с шагом 23 см. Степень защиты – IP40. Температура эксплуатации: от -25 до +60 °С. Температура монтажа: от -5 до +60 °С. Отвечают всем требованиям пожаробезопасности, что подтверждено соответствующими испытаниями и сертификатом.  
Материал: самозатухающий ПВХ

	Кабель-канал MultiSet 30x13	Белый	30x13x2000	30	IMT30130WH
	Кабель-канал MultiSet 30x13	Кремовый	30x13x2000	30	IMT30130BE
	Кабель-канал MultiSet 30x13	Серый	30x13x2000	20	IMT30130GY
	Кабель-канал MultiSet 30x13	Антрацит	30x13x2000	20	IMT30130BK

## Аксессуары для арочных кабель-каналов 20x12 мм

Тип	Цвет	Размеры, мм	Упаковка, шт.	№ по каталогу
-----	------	-------------	---------------	---------------

Предназначены для соединения арочных кабель-каналов, организации поворотов и ответвлений при их прокладке. Ассортимент включает в себя внутренние и внешние углы, плоские углы и Т-отводы, соединители и заглушки. Поставляются упаковками по 2 шт.  
Материал: полипропилен

### Внутренние углы для арочных кабель-каналов 20x12

Угол внутренний 20x12	Белый	23x23x22	2	IMT20121WH
Угол внутренний 20x12	Кремовый	23x23x22	2	IMT20121BE
Угол внутренний 20x12	Серый	23x23x22	2	IMT20121GY
Угол внутренний 20x12	Антрацит	23x23x22	2	IMT20121BK



### Внешние углы для арочных кабель-каналов 20x12

Угол внешний 20x12	Белый	23x23x22	2	IMT20122WH
Угол внешний 20x12	Кремовый	23x23x22	2	IMT20122BE
Угол внешний 20x12	Серый	23x23x22	2	IMT20122GY
Угол внешний 20x12	Антрацит	23x23x22	2	IMT20122BK



### Плоские углы (90°) для арочных кабель-каналов 20x12

Угол плоский (90°) 20x12	Белый	32x32x13	2	IMT20123WH
Угол плоский (90°) 20x12	Кремовый	32x32x13	2	IMT20123BE
Угол плоский (90°) 20x12	Серый	32x32x13	2	IMT20123GY
Угол плоский (90°) 20x12	Антрацит	32x32x13	2	IMT20123BK



### Тройники для арочных кабель-каналов 20x12

Тройник 20x12	Белый	40x31x13	2	IMT20124WH
Тройник 20x12	Кремовый	40x31x13	2	IMT20124BE
Тройник 20x12	Серый	40x31x13	2	IMT20124GY
Тройник 20x12	Антрацит	40x31x13	2	IMT20124BK



### Заглушки для арочных кабель-каналов 20x12

Заглушка 20x12	Белый	23x8x13	2	IMT20125WH
Заглушка 20x12	Кремовый	23x8x13	2	IMT20125BE
Заглушка 20x12	Серый	23x8x13	2	IMT20125GY
Заглушка 20x12	Антрацит	23x8x13	2	IMT20125BK



### Соединители для арочных кабель-каналов 20x12

Соединитель 20x12	Белый	23x12x13	2	IMT20126WH
Соединитель 20x12	Кремовый	23x12x13	2	IMT20126BE
Соединитель 20x12	Серый	23x12x13	2	IMT20126GY
Соединитель 20x12	Антрацит	23x12x13	2	IMT20126BK



## Аксессуары для арочных кабель-каналов 30x13 мм

Тип	Цвет	Размеры, мм	Упаковка, шт.	№ по каталогу
-----	------	-------------	---------------	---------------

Предназначены для соединения арочных кабель-каналов, организации поворотов и ответвлений при их прокладке. Ассортимент включает в себя внутренние и внешние углы, плоские углы и Т-отводы, соединители и заглушки. Поставляются упаковками по 2 шт.  
Материал: полипропилен

### Внутренние углы для арочных кабель-каналов 30x13



Угол внутренний 30x13	Белый	35x35x32	2	ИМТ30131WH
Угол внутренний 30x13	Кремовый	35x35x32	2	ИМТ30131BE
Угол внутренний 30x13	Серый	35x35x32	2	ИМТ30131GY
Угол внутренний 30x13	Антрацит	35x35x32	2	ИМТ30131BK

### Внешние углы для арочных кабель-каналов 30x13



Угол внешний 30x13	Белый	34x34x32	2	ИМТ30132WH
Угол внешний 30x13	Кремовый	34x34x32	2	ИМТ30132BE
Угол внешний 30x13	Серый	34x34x32	2	ИМТ30132GY
Угол внешний 30x13	Антрацит	34x34x32	2	ИМТ30132BK

### Плоские углы (90°) для арочных кабель-каналов 30x13



Угол плоский (90°) 30x13	Белый	50x50x14	2	ИМТ30133WH
Угол плоский (90°) 30x13	Кремовый	50x50x14	2	ИМТ30133BE
Угол плоский (90°) 30x13	Серый	50x50x14	2	ИМТ30133GY
Угол плоский (90°) 30x13	Антрацит	50x50x14	2	ИМТ30133BK

### Тройники для арочных кабель-каналов 30x13



Тройник 30x13	Белый	70x51x14	2	ИМТ30134WH
Тройник 30x13	Кремовый	70x51x14	2	ИМТ30134BE
Тройник 30x13	Серый	70x51x14	2	ИМТ30134GY
Тройник 30x13	Антрацит	70x51x14	2	ИМТ30134BK

### Заглушки для арочных кабель-каналов 30x13



Заглушка 30x13	Белый	31x11x14	2	ИМТ30135WH
Заглушка 30x13	Кремовый	31x11x14	2	ИМТ30135BE
Заглушка 30x13	Серый	31x11x14	2	ИМТ30135GY
Заглушка 30x13	Антрацит	31x11x14	2	ИМТ30135BK

### Соединители для арочных кабель-каналов 30x13



Соединитель 30x13	Белый	31x15x14	2	ИМТ30136WH
Соединитель 30x13	Кремовый	31x15x14	2	ИМТ30136BE
Соединитель 30x13	Серый	31x15x14	2	ИМТ30136GY
Соединитель 30x13	Антрацит	31x15x14	2	ИМТ30136BK

## Каучуковые вилки и розетки IP44



Тип	Цвет	Размеры, см	Упаковка, шт.	№ по каталогу
-----	------	-------------	---------------	---------------

Используются для сборки удлинителей с необходимым количеством гнезд, соответствующих повышенным требованиям по пылевлагозащите и механической прочности. Благодаря крышкам розетки надежно защищены от попадания пыли и влаги. Прорезиненный корпус снижает вероятность механического повреждения изделия при падении и ударах. Предложение включает в себя одинарную розетку для открытой установки на стену (не подходит для переносных удлинителей). Одинарная розетка и колодки имеют по 4 отверстия для крепления. На колодках есть 1 дополнительное отверстие для подвешивания. Рабочая температура – от -30 до +45 °С. Для эксплуатации при отрицательной температуре необходимо использовать кабель с изоляцией, устойчивой к данным условиям, например, резиновый. Максимальная мощность – 3680 Вт. Применяется при строительно-монтажных работах, в промышленности, а также в быту, на дачах, в гаражах.

Степень защиты – IP44. Материал: полипропилен

### Вилки 2К+3, 16 А/250 В



Вилка прямая

Черный

10,8x4,0x4,0

30

**MST4001BK**



Вилка угловая

Черный

10,1x6,2x4,1

30

**MST1102BK**

### Розетка кабельная 2К+3, 16 А/250 В



Розетка кабельная

Черный

18x9,6x5,5

15

**MST4002BK**

### Розетка открытой установки 2К+3, 16 А/250 В



Розетка

Черный

11,0x7,5x7,3

16

**MST4003BK**

### Колодки розеточные 2К+3, 16 А/250 В



Колодка на 2 поста

Черный

19,5x6,5x4,4

14

**MST4102BK**



Колодка на 3 поста

Черный

23,5x6,5x4,4

12

**MST4103BK**



Колодка на 4 поста

Черный

27,5x6,5x4,4

10

**MST4104BK**



## Соответствие стандартам

### Розетки

- ТР ТС 004/2011
- ГОСТ IEC 60884-1-2013

### Выключатели

- ТР ТС 004/2011
- ГОСТ Р 51324.1-2012  
(МЭК 60669-1:2007)

### Светорегуляторы (диммеры)

- ТР ТС 004/2011
- ГОСТ Р 51324.2.1-2012
- ТР ТС 020/2011
- СТБ ЕН 55015-2006
- ГОСТ IEC 61547-2013
- ГОСТ 30804.3.2-2013
- ГОСТ 30804.3.3-2013
- ГОСТ 30804.4.2-2013
- ГОСТ 30804.4.4-2013
- ГОСТ 30804.4.11- 2013
- СТБ МЭК 61000-4-5-2006
- СТБ IEC 61000-4-6-2011
- ГОСТ IEC 61000-4-8-2013

### Термостаты

- ТР ТС 004/2011
- ГОСТ IEC 60730-2-9-2011
- ГОСТ IEC 60730-1-2016
- ТР ТС 020/2011
- ГОСТ IEC 60730-1-2011
- ГОСТ IEC 60730-2-9-2011
- ГОСТ 30804.3.3-2013
- ГОСТ 30804.3.2-2013
- ГОСТ 30804.4.2-2013
- ГОСТ 30804.4.3-2013
- ГОСТ Р 51317.4.28-2000
- ГОСТ 30804.4.4-2013
- ГОСТ 30804.4.11-2013
- ГОСТ 30804.4.12-2002
- ГОСТ 30805.14.1-2013
- ГОСТ 30805.22-2013
- СТБ МЭК 61000-4-5-2006
- СТБ IEC 61000-4-6-2011
- ГОСТ IEC 61000-4-8-2013



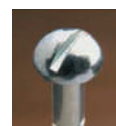
Для монтажа электроустановочных изделий рекомендуем использовать отвертку с типом наконечника **PZ1** – для винтов и саморезов диаметром до 3,5 мм включительно, **PZ2** – для винтов и саморезов диаметром более 3,5 мм.

Эта отвертка усилена за счет дополнительных четырех ребер, расположенных под углом 45° по отношению к основным, что позволяет обеспечить целостность шлица и повышает запас прочности.

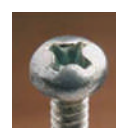
## Основные типы отверток



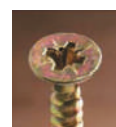
Slotted  
Шлицевая

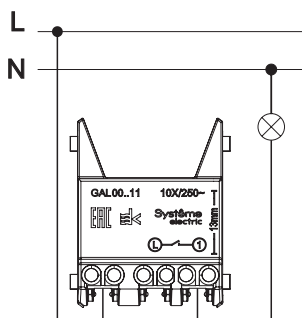


Cross Slot или Phillips  
PH  
Крестовая

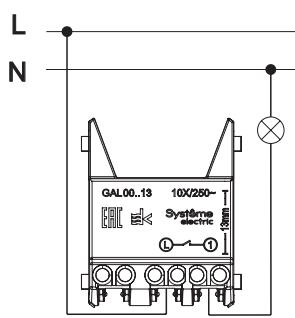


Pozidriv  
PZ  
Крестовая усиленная

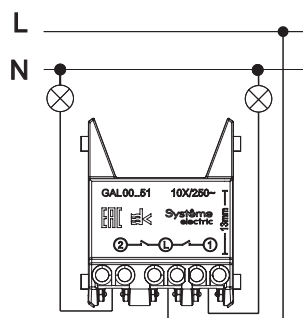




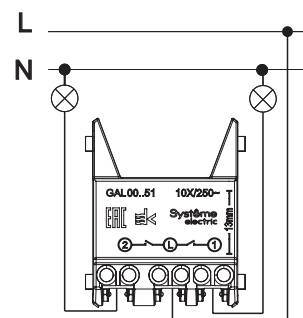
1-клавишный ВЫКЛЮЧАТЕЛЬ



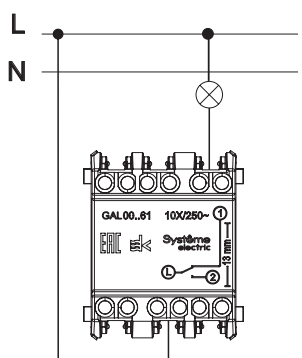
1-клавишный ВЫКЛЮЧАТЕЛЬ  
с подсветкой



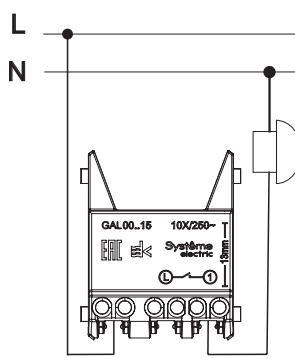
2-клавишный ВЫКЛЮЧАТЕЛЬ



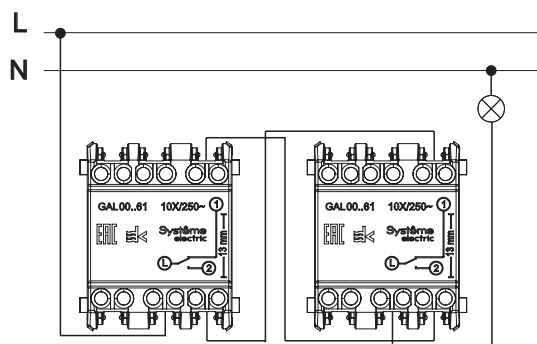
2-клавишный ВЫКЛЮЧАТЕЛЬ  
с подсветкой



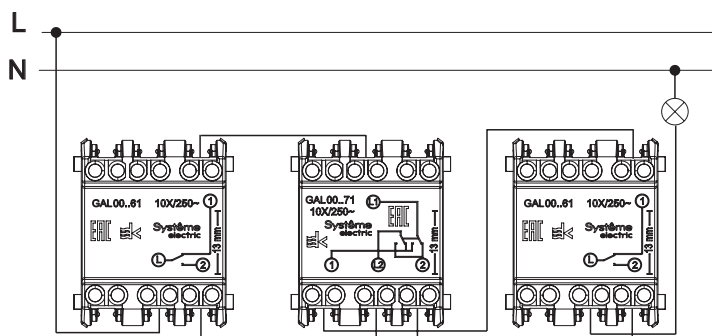
1-клавишный ПЕРЕКЛЮЧАТЕЛЬ



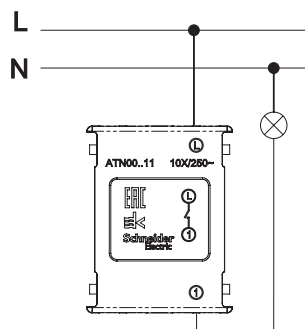
Нажимная КНОПКА



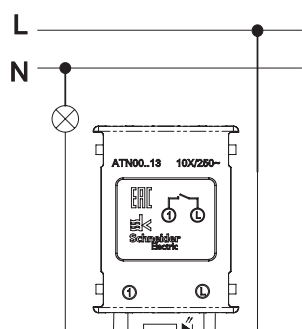
1-клавишный ПЕРЕКЛЮЧАТЕЛЬ + 1-клавишный ПЕРЕКЛЮЧАТЕЛЬ



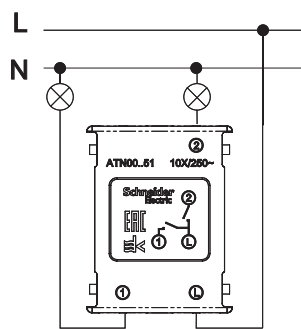
1-клавишный ПЕРЕКЛЮЧАТЕЛЬ + перекрестный ПЕРЕКЛЮЧАТЕЛЬ +  
1-клавишный ПЕРЕКЛЮЧАТЕЛЬ



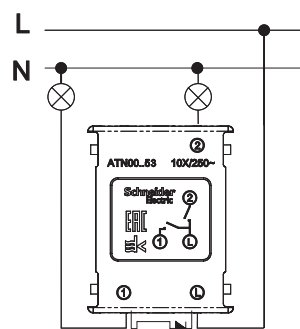
1-клавишный ВЫКЛЮЧАТЕЛЬ



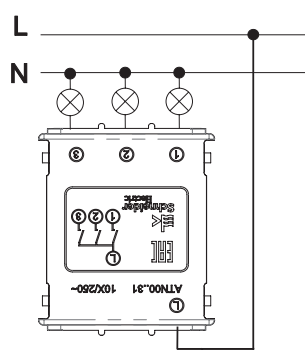
1-клавишный ВЫКЛЮЧАТЕЛЬ  
с подсветкой



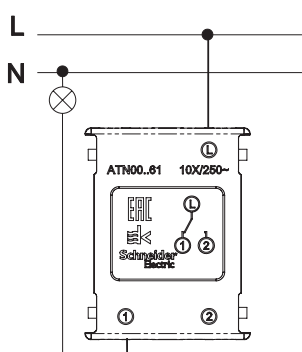
2-клавишный ВЫКЛЮЧАТЕЛЬ



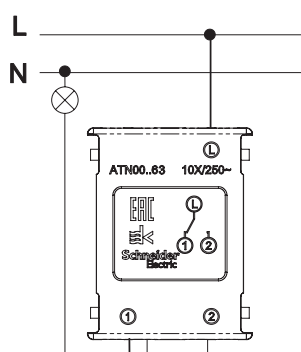
2-клавишный ВЫКЛЮЧАТЕЛЬ  
с подсветкой



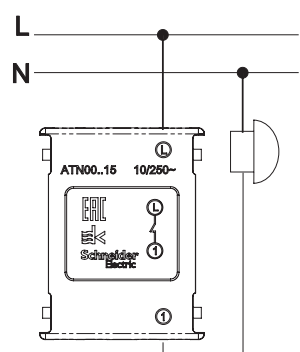
3-клавишный ВЫКЛЮЧАТЕЛЬ



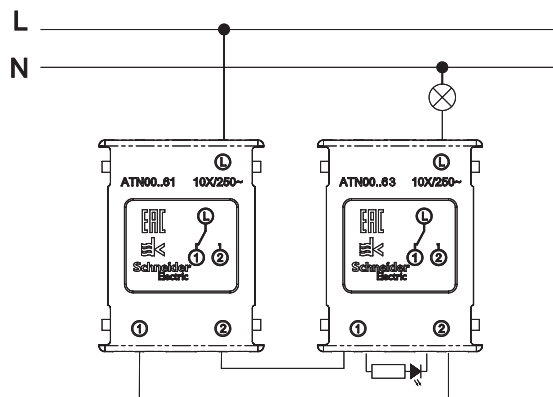
1-клавишный ПЕРЕКЛЮЧАТЕЛЬ



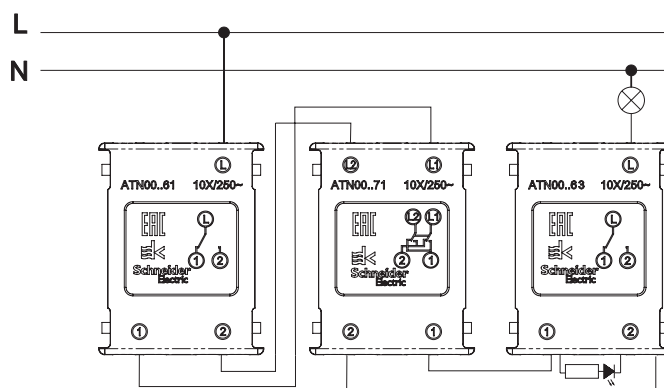
1-клавишный ПЕРЕКЛЮЧАТЕЛЬ  
с подсветкой



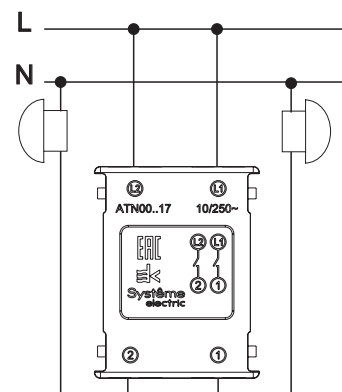
Нажимная КНОПКА



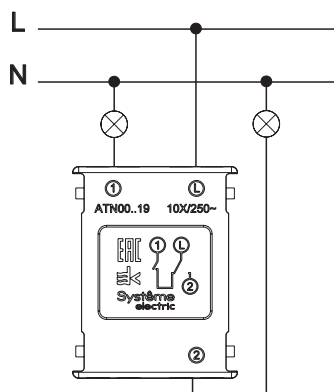
1-клавишный ПЕРЕКЛЮЧАТЕЛЬ + 1-клавишный ПЕРЕКЛЮЧАТЕЛЬ  
с подсветкой



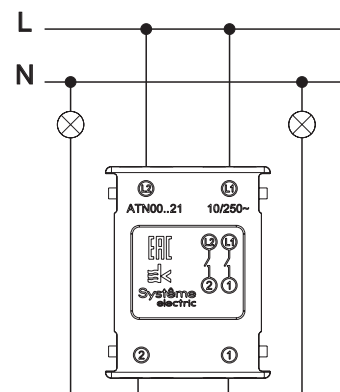
1-клавишный ПЕРЕКЛЮЧАТЕЛЬ + перекрестный ПЕРЕКЛЮЧАТЕЛЬ +  
1-клавишный ПЕРЕКЛЮЧАТЕЛЬ с подсветкой



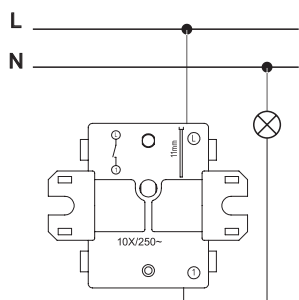
Нажимная КНОПКА  
2-клавишный ВЫКЛЮЧАТЕЛЬ



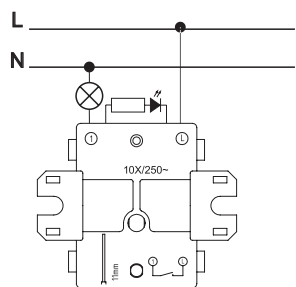
ВЫКЛЮЧАТЕЛЬ для жалюзи



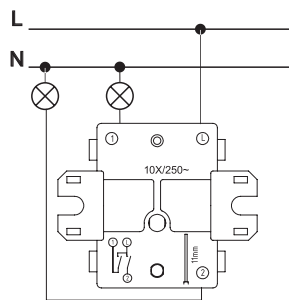
Двухполюсный ВЫКЛЮЧАТЕЛЬ



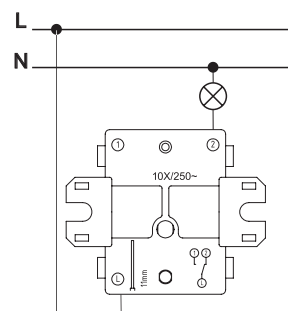
1-клавишный ВЫКЛЮЧАТЕЛЬ



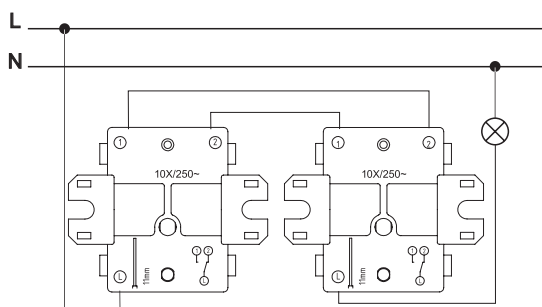
1-клавишный ВЫКЛЮЧАТЕЛЬ  
с подсветкой



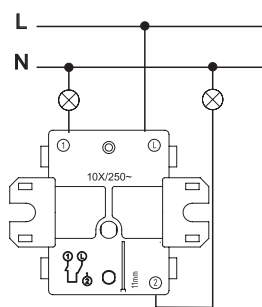
2-клавишный ВЫКЛЮЧАТЕЛЬ



1-клавишный ПЕРЕКЛЮЧАТЕЛЬ

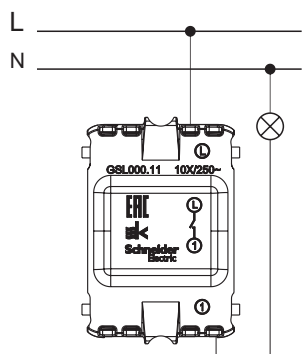


1-клавишный ПЕРЕКЛЮЧАТЕЛЬ + 1-клавишный ПЕРЕКЛЮЧАТЕЛЬ

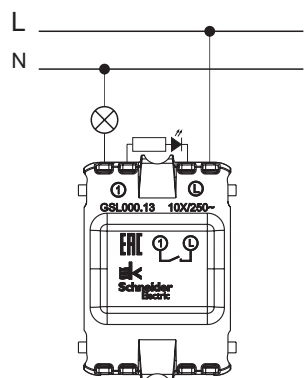


ВЫКЛЮЧАТЕЛЬ для жалюзи,  
2-клавишный ВЫКЛЮЧАТЕЛЬ с самовозвратом

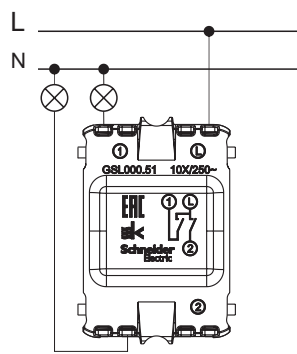




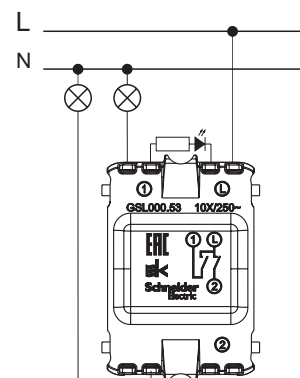
1-клавишный ВЫКЛЮЧАТЕЛЬ



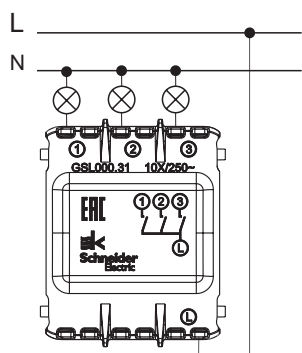
1-клавишный ВЫКЛЮЧАТЕЛЬ  
с подсветкой



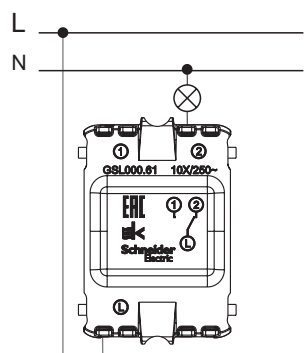
2-клавишный ВЫКЛЮЧАТЕЛЬ



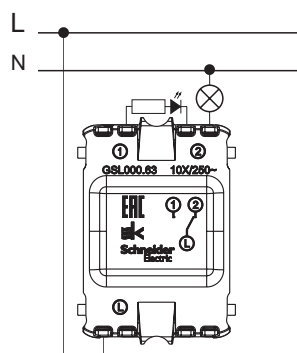
2-клавишный ВЫКЛЮЧАТЕЛЬ  
с подсветкой



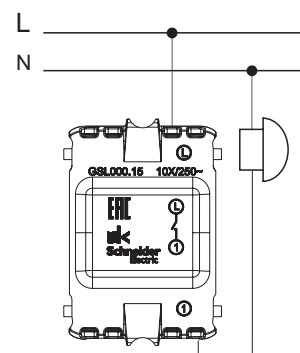
3-клавишный ВЫКЛЮЧАТЕЛЬ



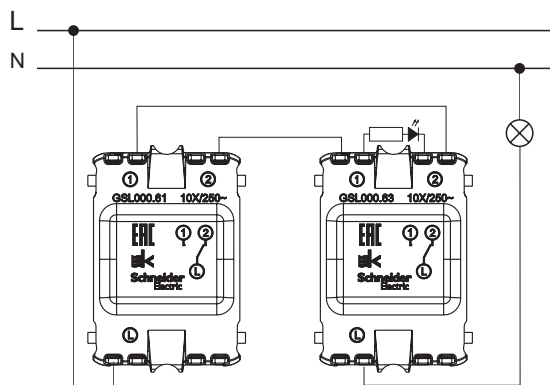
1-клавишный ПЕРЕКЛЮЧАТЕЛЬ



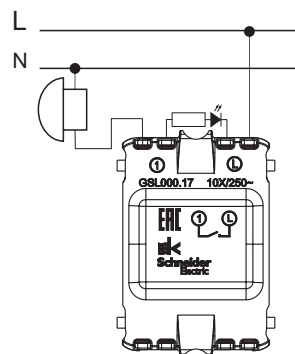
1-клавишный ПЕРЕКЛЮЧАТЕЛЬ  
с подсветкой



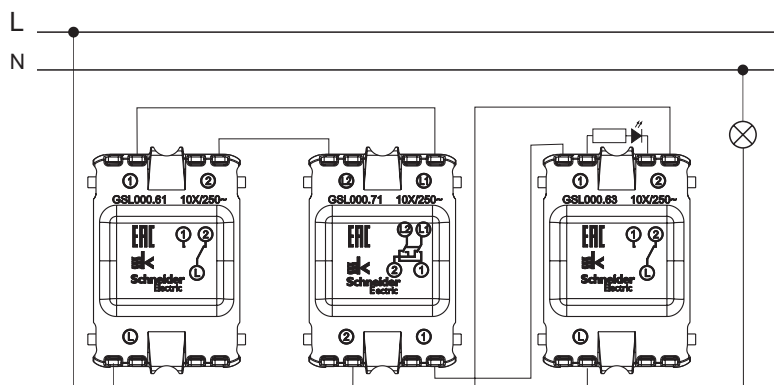
Нажимная КНОПКА



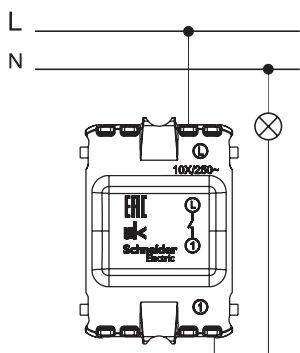
1-клавишный ПЕРЕКЛЮЧАТЕЛЬ + 1-клавишный ПЕРЕКЛЮЧАТЕЛЬ с подсветкой



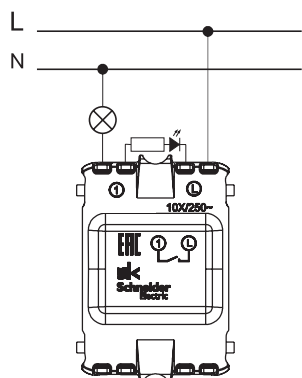
Нажимная КНОПКА с подсветкой



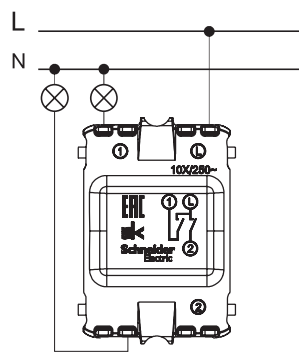
1-клавишный ПЕРЕКЛЮЧАТЕЛЬ + перекрестный ПЕРЕКЛЮЧАТЕЛЬ + 1-клавишный ПЕРЕКЛЮЧАТЕЛЬ с подсветкой



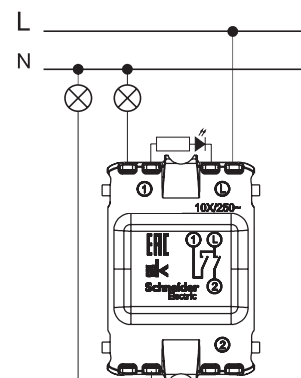
1-клавишный ВЫКЛЮЧАТЕЛЬ



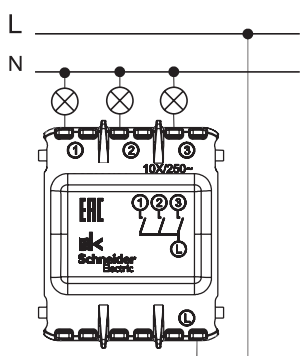
1-клавишный ВЫКЛЮЧАТЕЛЬ  
с подсветкой



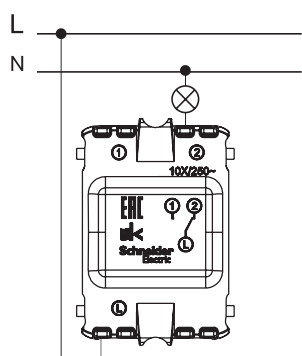
2-клавишный ВЫКЛЮЧАТЕЛЬ



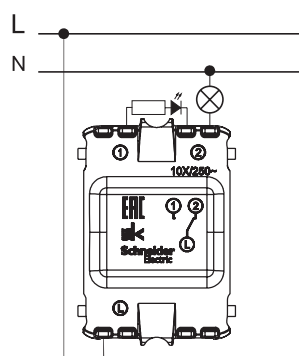
2-клавишный ВЫКЛЮЧАТЕЛЬ  
с подсветкой



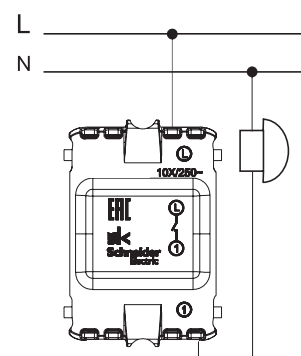
3-клавишный ВЫКЛЮЧАТЕЛЬ



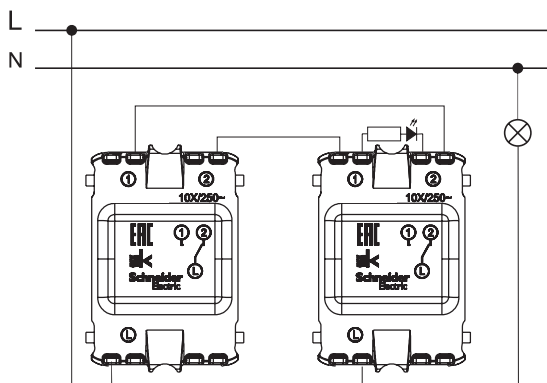
1-клавишный ПЕРЕКЛЮЧАТЕЛЬ



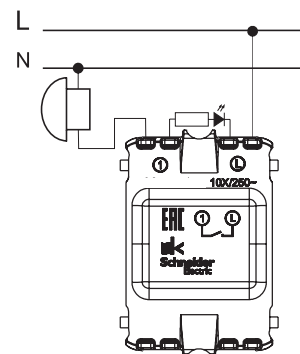
1-клавишный ПЕРЕКЛЮЧАТЕЛЬ  
с подсветкой



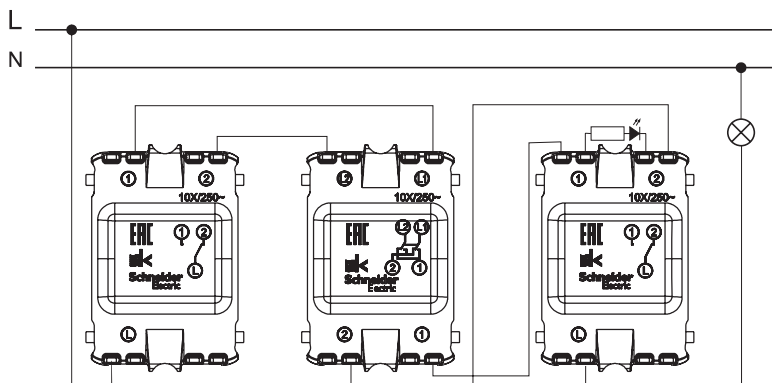
Нажимная КНОПКА



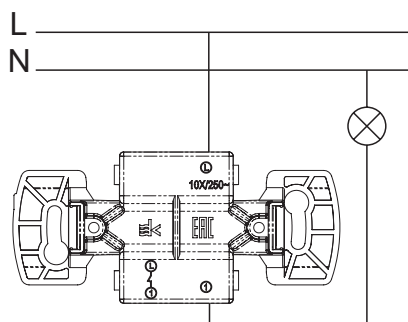
1-клавишный ПЕРЕКЛЮЧАТЕЛЬ + 1-клавишный ПЕРЕКЛЮЧАТЕЛЬ  
с подсветкой



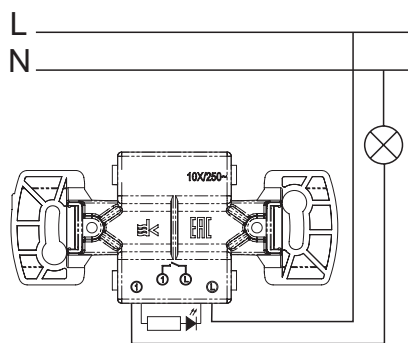
Нажимная КНОПКА с подсветкой



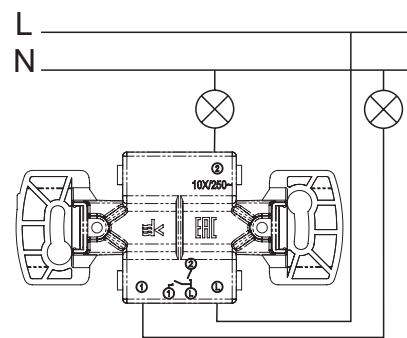
1-клавишный ПЕРЕКЛЮЧАТЕЛЬ + перекрестный ПЕРЕКЛЮЧАТЕЛЬ с подсветкой +  
1-клавишный ПЕРЕКЛЮЧАТЕЛЬ с подсветкой



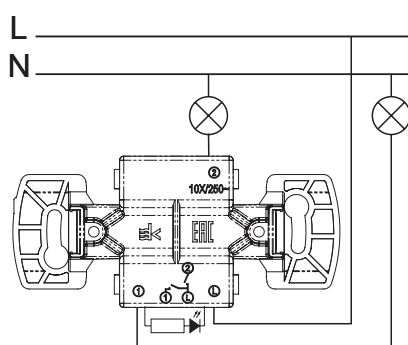
1-клавишный ВЫКЛЮЧАТЕЛЬ



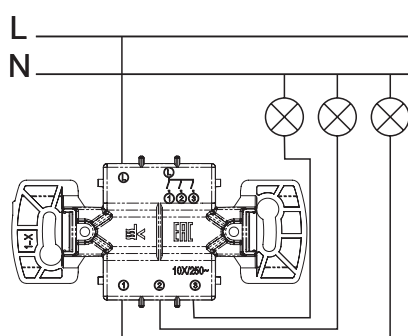
1-клавишный ВЫКЛЮЧАТЕЛЬ с подсветкой



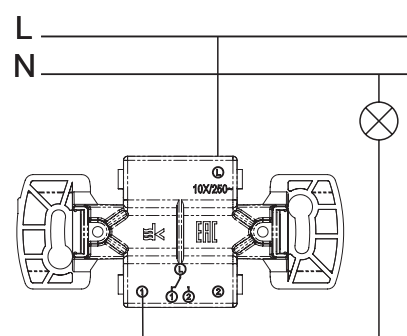
2-клавишный ВЫКЛЮЧАТЕЛЬ



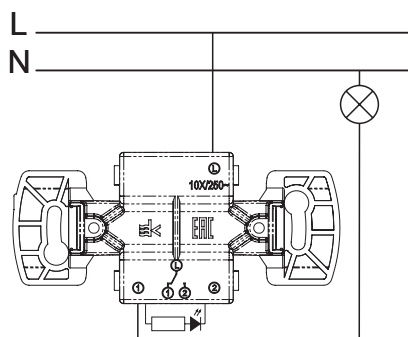
2-клавишный ВЫКЛЮЧАТЕЛЬ с подсветкой



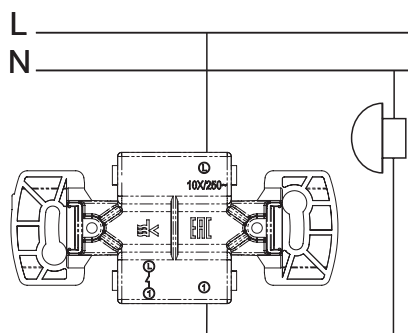
3-клавишный ВЫКЛЮЧАТЕЛЬ



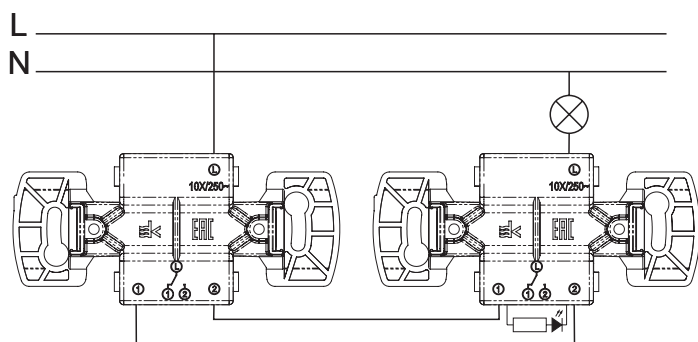
1-клавишный ПЕРЕКЛЮЧАТЕЛЬ



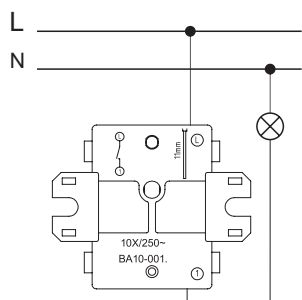
1-клавишный ПЕРЕКЛЮЧАТЕЛЬ с подсветкой



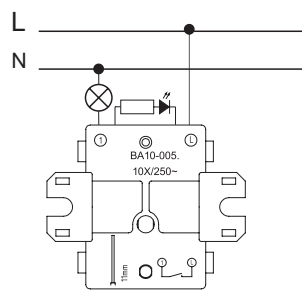
Нажимная КНОПКА



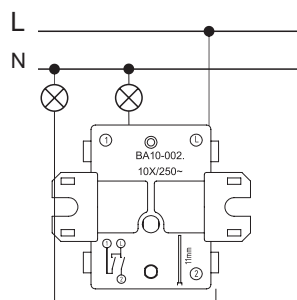
1-клавишный ПЕРЕКЛЮЧАТЕЛЬ + 1-клавишный ПЕРЕКЛЮЧАТЕЛЬ с подсветкой



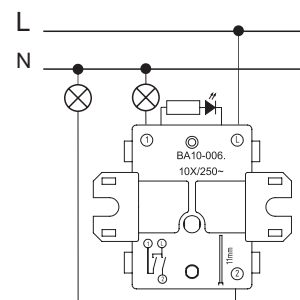
1-клавишный ВЫКЛЮЧАТЕЛЬ



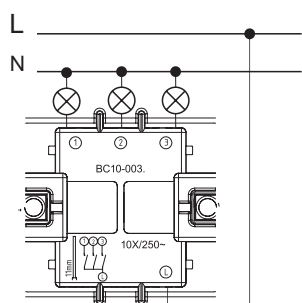
1-клавишный ВЫКЛЮЧАТЕЛЬ  
с подсветкой



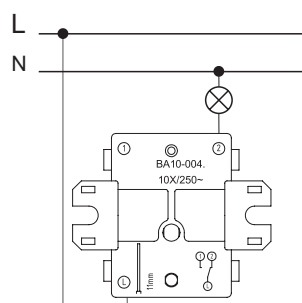
2-клавишный ВЫКЛЮЧАТЕЛЬ



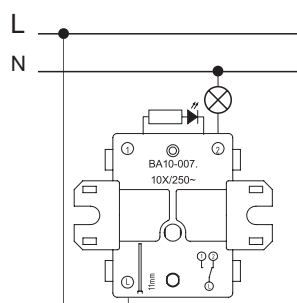
2-клавишный ВЫКЛЮЧАТЕЛЬ  
с подсветкой



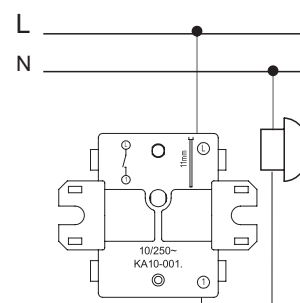
3-клавишный ВЫКЛЮЧАТЕЛЬ



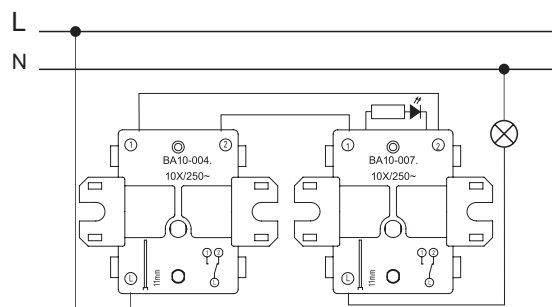
1-клавишный ПЕРЕКЛЮЧАТЕЛЬ



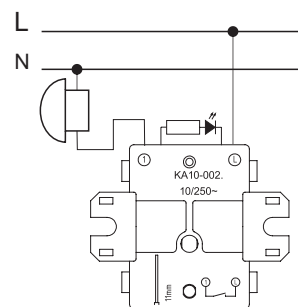
1-клавишный ПЕРЕКЛЮЧАТЕЛЬ  
с подсветкой



Нажимная КНОПКА

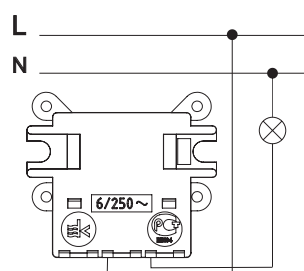


1-клавишный ПЕРЕКЛЮЧАТЕЛЬ + 1-клавишный ПЕРЕКЛЮЧАТЕЛЬ с подсветкой

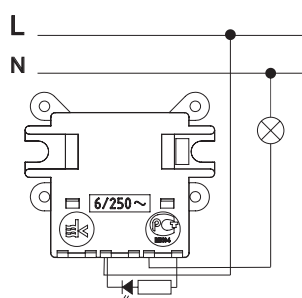


Нажимная КНОПКА с подсветкой

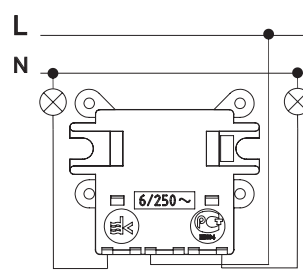
### ХИТ



1-клавишный ВЫКЛЮЧАТЕЛЬ

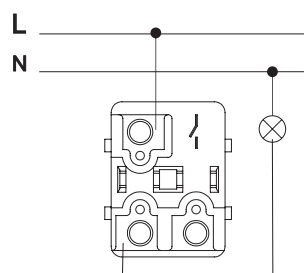


1-клавишный ВЫКЛЮЧАТЕЛЬ  
с подсветкой

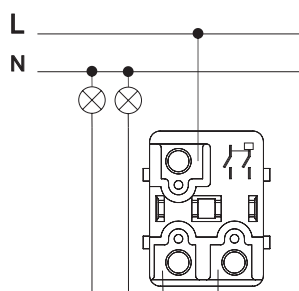


2-клавишный ВЫКЛЮЧАТЕЛЬ

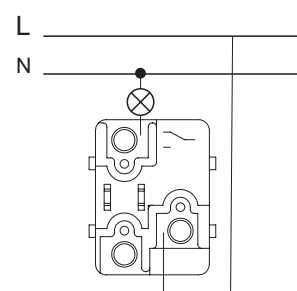
### W45



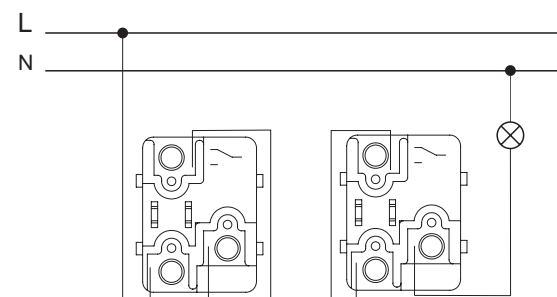
1-клавишный ВЫКЛЮЧАТЕЛЬ



2-клавишный ВЫКЛЮЧАТЕЛЬ



1-клавишный ПЕРЕКЛЮЧАТЕЛЬ



1-клавишный ПЕРЕКЛЮЧАТЕЛЬ +  
1-клавишный ПЕРЕКЛЮЧАТЕЛЬ

### Применение

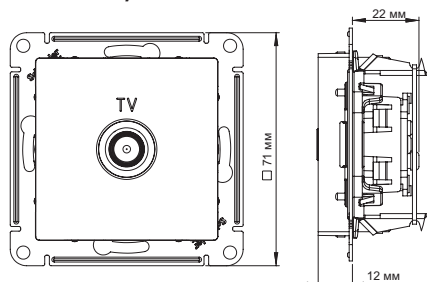
Антенные розетки предназначены для подключения радио- и телевизионных приемников, которые используются для приема эфирных или спутниковых, аналоговых или цифровых сигналов. Во избежание помех не рекомендуется использование цепи без подключенного в оконечную розетку телевизора.

### Технические характеристики

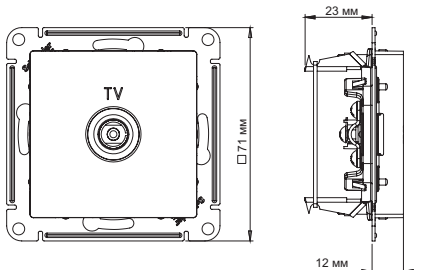
	ATN00 92	ATN00 91	ATN0 93
	Проходная	Оконечная	TV-коннектор
Затухание (дБ)	-	-	-
Рабочая частота (МГц)	5-862	5-862	5-862
Затухание на отводе (дБ)	4	1	-
Сквозное затухание (дБ)	-	-	-

### Размеры (мм)

ATN00..91, ATN00..92

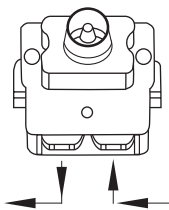


ATN00..93

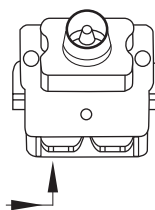


### Конструкция

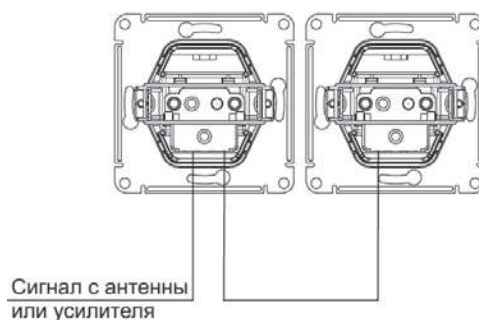
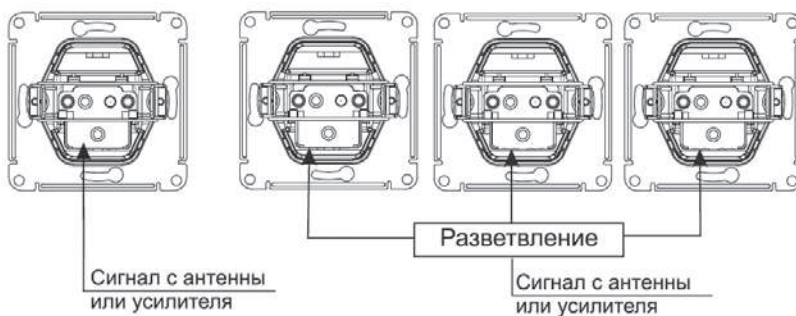
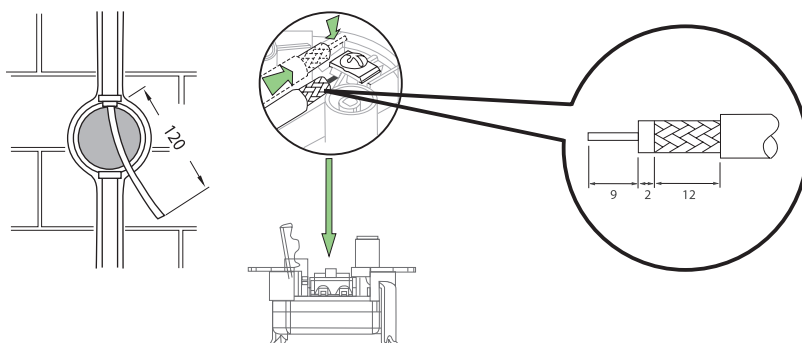
Розетка TV, проходная



Розетка TV, оконечная



### Схема монтажа



### Применение

Компьютерные розетки RJ45 кат. 5e (неэкранированные) и кат. 6a (экранированные) предназначены для телекоммуникационных сетей и служат для подключения к локальным сетям, сети Интернет и для подсоединения внешних устройств (телефон, факс и т.д.).

Телефонная розетка RJ11 предназначена для установки в телекоммуникационных сетях и для подсоединения внешних устройств (телефон, факс и т.д.).

TV-коннектор предназначен для передачи телевизионного сигнала из антенной сети к телевизионным приемникам.

### Технические характеристики

#### Розетки

Номинальное напряжение	до 60 В пост. тока	
Тип разъемов	Для Т	RJ11, кат. 3
	Для К	RJ45, кат. 5e и кат. 6a
Рабочий ток	до 0,35 А	

#### TV-коннектор

Рабочая частота	5-862 МГц
Входное и выходное сопротивление	75 Ом
Тип соединения	стандарт, IEC
Контактные зажимы	для проводов с Ø токопроводящих жил от 0,4 до 0,8 мм

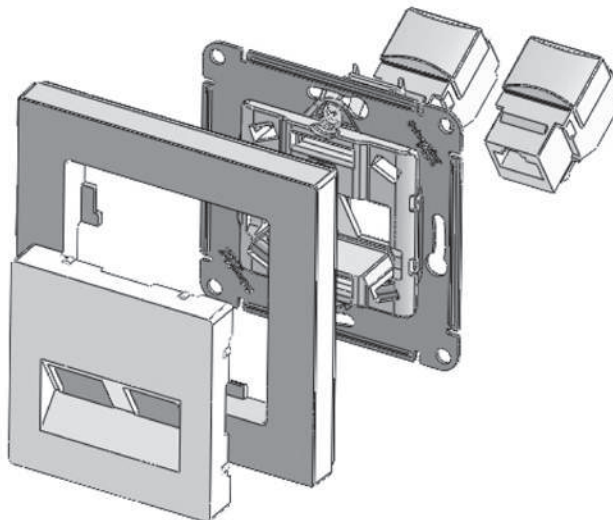
#### Компьютер

Контакты	Цвет провода	
	T568A	T568B
1	белый/зеленый	белый/оранжевый
2	зеленый	оранжевый
3	белый/оранжевый	белый/зеленый
4	синий	синий
5	синий/белый	синий/белый
6	оранжевый	зеленый
7	белый/коричневый	белый/коричневый
8	коричневый	коричневый

#### Телефон

Контакты	Цвет провода
1	белый/оранжевый
2	синий
3	белый/синий
4	оранжевый

### Конструкция розетки

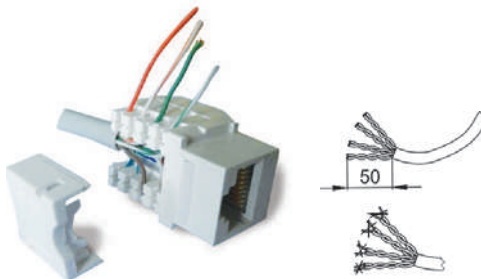


### Категории

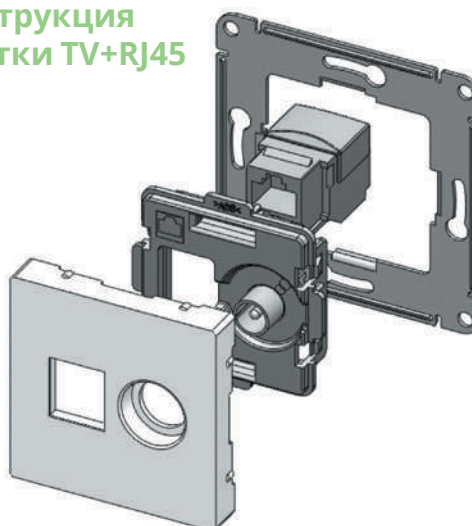
- Самой важной характеристикой сети является скорость передачи данных.
- Классификация различных категорий кабеля:

Категория	Диапазон частоты	Тип сети
Кат. 3	До 10 МГц	10 Мбит/с, 10Base-T, Token Ring
Кат. 4	До 16 МГц	16 Мбит/с, 10Base-T, Token Ring
Кат. 5e	До 100 МГц	1 Гбит/с, 1000Base-T
Кат. 6	До 250 МГц	1 Гбит/с, 1000Base-T
Кат. 6a	До 500 МГц	10 Гбит/с, 10GBase-T

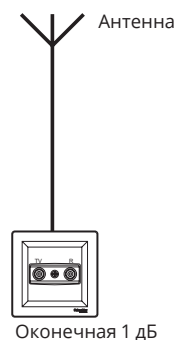
### Схема монтажа



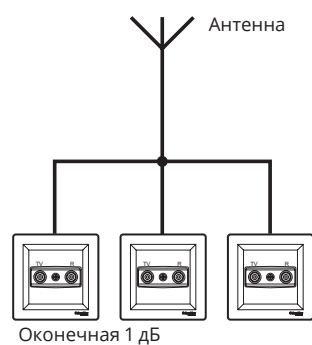
### Конструкция розетки TV+RJ45



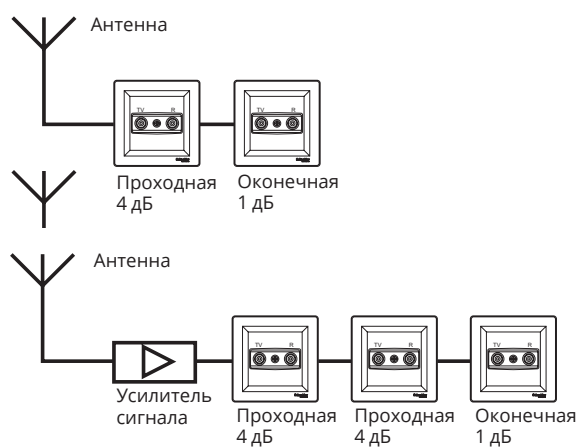
## Одиночное (индивидуальное) подключение



## Параллельное подключение (типа «звезда»)



## Подключение в линию



**Важно!** Оконечная розетка устанавливается в конце линии.



### Применение

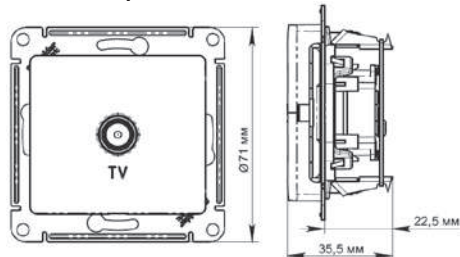
Антенные розетки предназначены для подключения радио- и телевизионных приемников, которые используются для приема эфирных или спутниковых, аналоговых или цифровых сигналов. Во избежание помех не рекомендуется использование цепи без подключенного в оконечную розетку телевизора.

### Технические характеристики

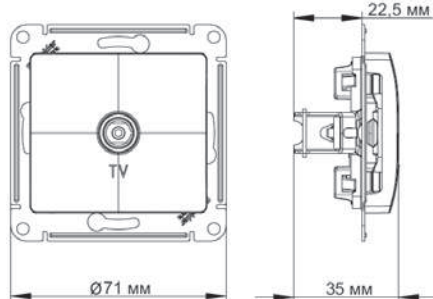
	GSL000 92	GSL000 91	GSL00 93, GSL00 96	WDE000191 WDE000291
	Проходная	Оконечная	TV-коннектор	Одиночная, 0,7 дБ
Затухание (дБ)	-	-	-	-
Рабочая частота (МГц)	5-862	5-862	5-862	5-862
Затухание на отводе (дБ)	4	1	-	-
Сквозное затухание (дБ)	-	-	-	-

### Размеры (мм)

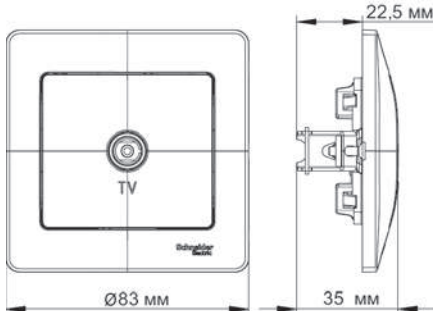
GSL000.91, GSL000.92



GSL000.93

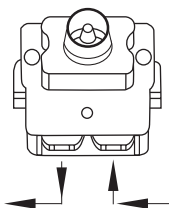


GSL000.96

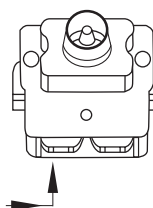


### Конструкция

Розетка TV, проходная

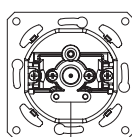


Розетка TV, оконечная



#### Схема 1

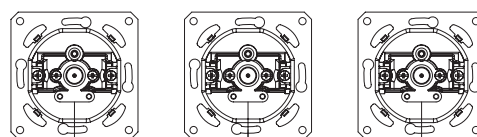
Розетка TV  
WDE000191



Сигнал с антенны  
или усилителя

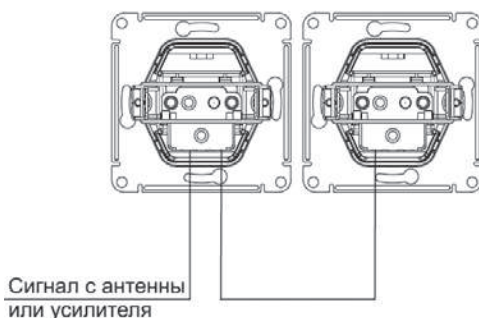
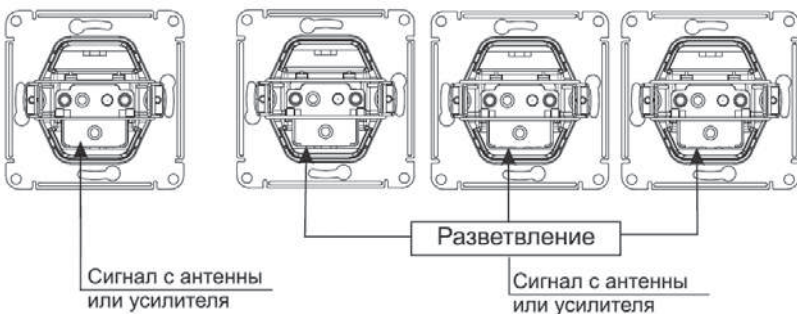
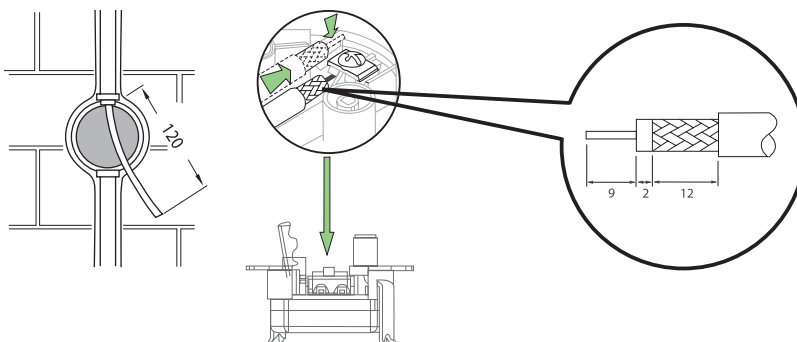
#### Схема 2

Параллельное подключение (типа «звезда»)



Сигнал с антенны  
или усилителя

### Схема монтажа



## Телекоммуникационные розетки

Glossa: радио- и телевизионные розетки

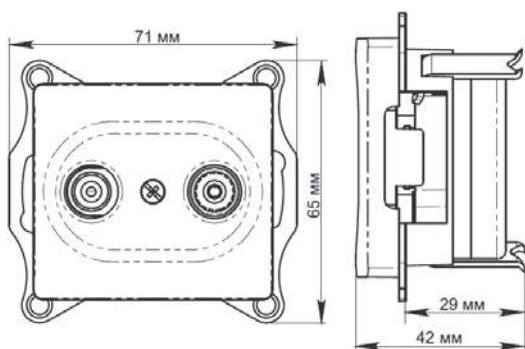
### Применение

Антенные розетки предназначены для подключения радио- и телевизионных приемников, которые используются для приема эфирных или спутниковых, аналоговых или цифровых сигналов.

### Технические характеристики

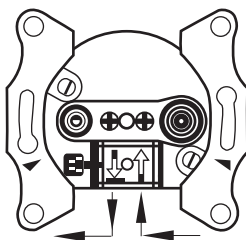
	GSL000 95	GSL000 94
	Проходная	Одиночная
Затухание (дБ)	4	-
Рабочая частота (МГц)	TV 5-862	5-862
	R 88-125	88-125
Затухание на отводе (дБ)	TV 4	1
	R 10	10
Сквозное затухание (дБ)	1	-

### Размеры (мм)

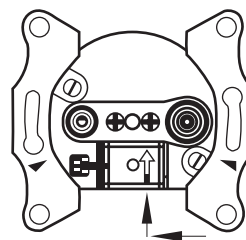


### Конструкция

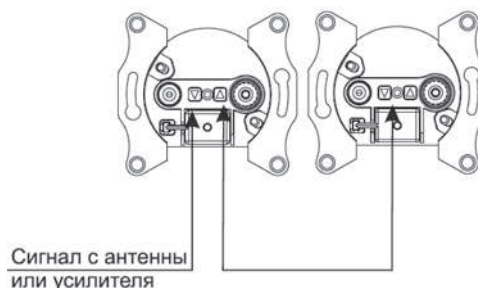
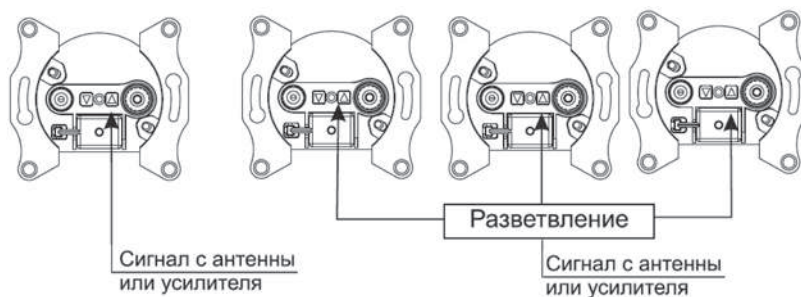
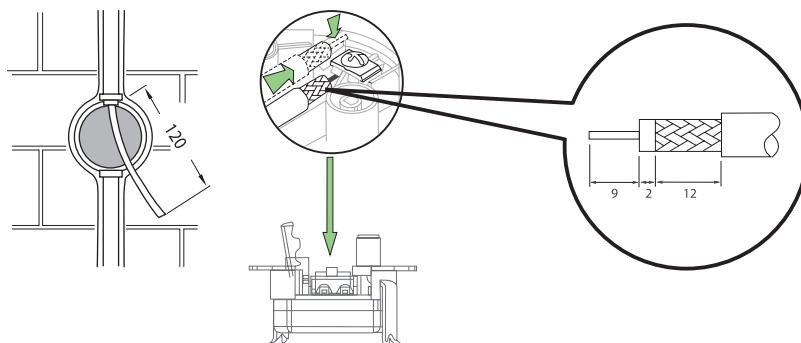
Розетка TV/R, проходная



Розетка TV/R, одиночная



### Схема монтажа



## Техническое описание

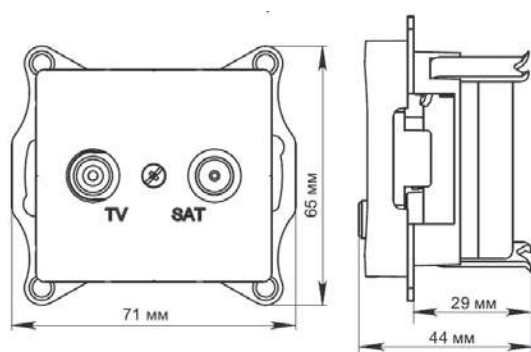
### Применение

Антенные розетки предназначены для подключения радио- и телевизионных приемников, которые используются для приема эфирных или спутниковых, аналоговых или цифровых сигналов.

### Технические характеристики

	GSL000 98	GSL000 97
	Проходная	Оконечная
Затухание (дБ)	4	-
Рабочая частота (МГц)	SAT	950-2400
	TV	5-862
Затухание на отводе (дБ)	SAT	3
	TV	4
Сквозное затухание (дБ)	1	-

### Размеры (мм)

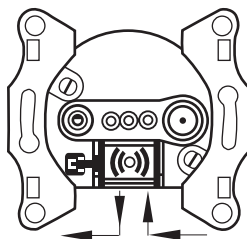


## Телекоммуникационные розетки

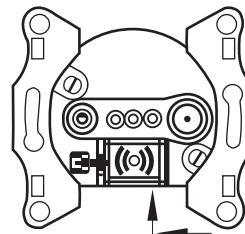
### Glossa: телевизионные и спутниковые розетки

### Конструкция

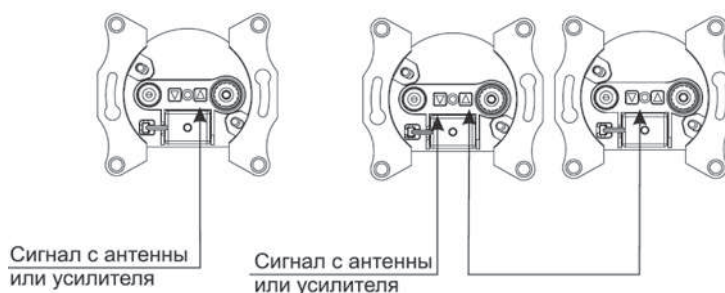
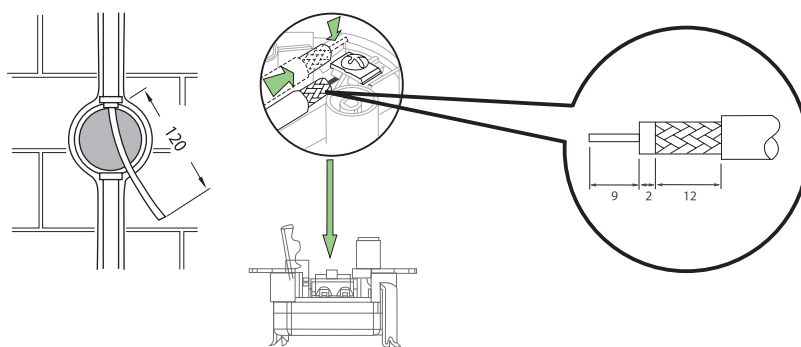
Розетка TV/SAT, проходная



Розетка TV/SAT, оконечная



### Схема монтажа



### Применение

Неэкранированная компьютерная розетка RJ45, кат. 5е предназначена для установки в телекоммуникационных сетях и служит для подключения к локальным сетям, сети Интернет и для подсоединения внешних устройств (телефон, факс и т.д.).

Телефонная розетка RJ11 предназначена для установки в телекоммуникационных сетях и для подсоединения внешних устройств (телефон, факс и т.д.).

### Технические характеристики

Номинальное напряжение	Для Т	до 150 В
	Для К	до 50 В
Тип разъемов	Для Т	RJ11, кат. 3
	Для К	RJ45, кат. 5е
Рабочий ток	до 1 А	
Контактные зажимы	для проводов с Ø токопроводящих жил от 0,4 до 0,8 мм	
Степень защиты от пыли и влаги	IP20	
Климатическое исполнение	УХЛ4	

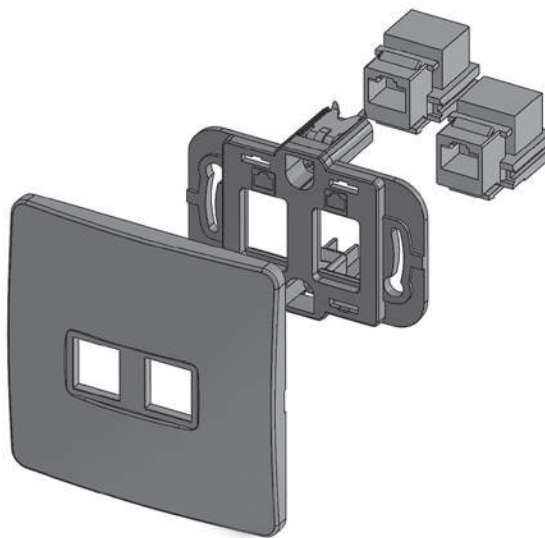
### Компьютер

Контакты	Цвет провода	
	T568A	T568B
1	белый/зеленый	белый/оранжевый
2	зеленый	оранжевый
3	белый/синий	белый/синий
4	синий	синий
5	белый/оранжевый	белый/зеленый
6	оранжевый	зеленый
7	белый/коричневый	белый/коричневый
8	коричневый	коричневый

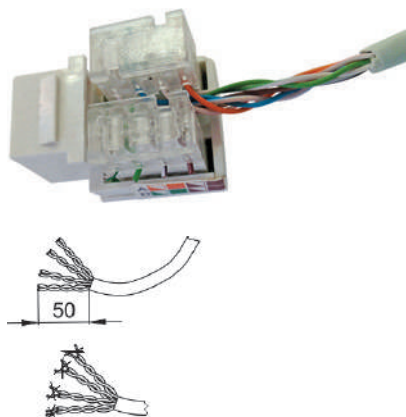
### Телефон

Контакты	Цвет провода
1	белый/оранжевый
2	синий
3	белый/синий
4	оранжевый

### Конструкция розетки



### Схема монтажа



## Техническое описание

### Применение

Неэкранированная компьютерная розетка RJ45, кат. 5е предназначена для установки в телекоммуникационных сетях и служит для подключения к локальным сетям, сети Интернет и для подсоединения внешних устройств (телефон, факс и т.д.).

Телефонная розетка RJ11 предназначена для установки в телекоммуникационных сетях и для подсоединения внешних устройств (телефон, факс и т.д.).

### Технические характеристики

Номинальное напряжение	Для Т	до 150 В
	Для К	до 50 В
Тип разъемов	Для Т	RJ11, кат. 3
	Для К	RJ45, кат. 5е
Рабочий ток		до 1 А
Габариты		70,8 x 70,8 x 34,5 мм
Контактные зажимы		для проводов с Ø токопроводящих жил от 0,4 до 0,8 мм

### Компьютер

Контакты	Цвет провода	
	T568A	T568B
1	белый/зеленый	белый/оранжевый
2	зеленый	оранжевый
3	белый/оранжевый	белый/зеленый
4	синий	синий
5	синий/белый	синий/белый
6	оранжевый	зеленый
7	белый/коричневый	белый/коричневый
8	коричневый	коричневый

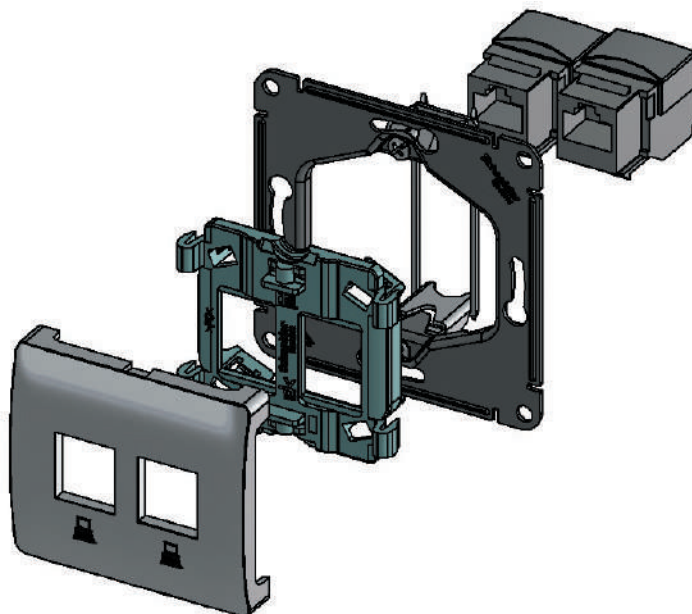
### Телефон

Контакты	Цвет провода
1	белый/оранжевый
2	синий
3	белый/синий
4	оранжевый

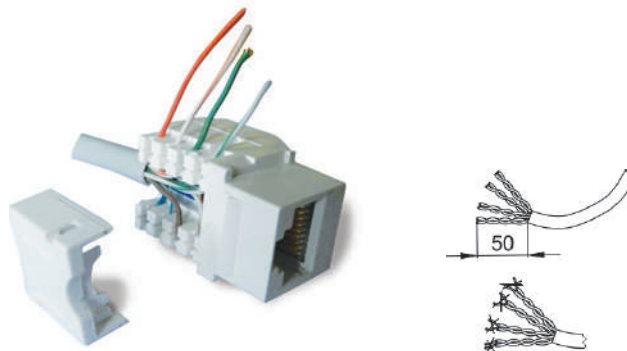
## Телекоммуникационные розетки

Glossa: телефонные и компьютерные розетки

### Конструкция розетки



### Схема монтажа



## Телекоммуникационные розетки

Glossa: телефонные и компьютерные розетки

### Применение

Разъем RJ45 кат. 5е предназначен для установки в телекоммуникационных сетях и служит для подключения к локальным сетям, сети Интернет и для подсоединения внешних устройств.

TV-коннектор предназначен для передачи телевизионных сигнала из антенной сети к телевизионным приемникам.

### Технические характеристики

#### Разъем RJ45, кат. 5е

Номинальное напряжение	до 60 В пост. тока
Рабочий ток	до 0,35 А
Контактные зажимы	для проводов с Ø токопроводящих жил от 0,4 до 0,8 мм

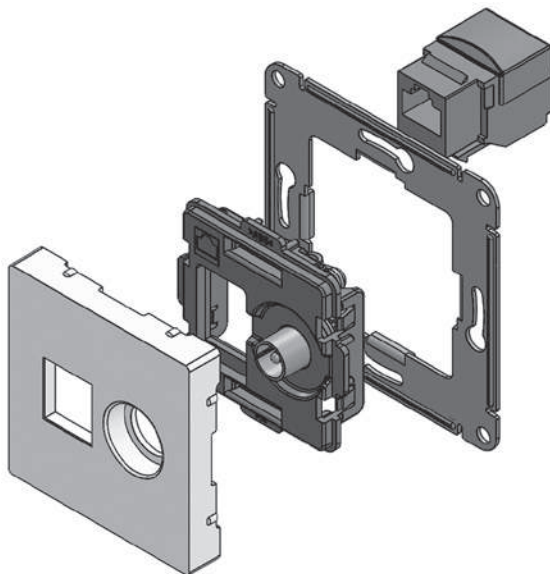
#### TV-коннектор

Рабочая частота	5-862 МГц
Входное и выходное сопротивление	75 Ом
Тип соединения	стандарт, IEC
Диапазон рабочей температуры	от -25 до 40 °С

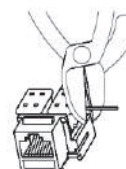
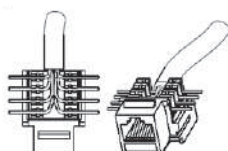
### Подсоединение проводов

Контакты	Цвет провода	
	T568A	T568B
1	белый/зеленый	белый/оранжевый
2	зеленый	оранжевый
3	белый/синий	белый/синий
4	синий	синий
5	белый/оранжевый	белый/зеленый
6	оранжевый	зеленый
7	белый/коричневый	белый/коричневый
8	коричневый	коричневый

### Конструкция розетки



### Схема монтажа



## Функции комфорта AtlasDesign: термостат цифровой с внешним и внутренним термодатчиком 16 А

### Применение

Цифровой термостат с микропроцессорным управлением автоматически включает или выключает нагрузку (электрический обогреватель/греющий кабель теплого пола) на основе сравнения заданного значения температуры и температуры окружающей среды, измеряемой внутренним или внешним NTC-датчиком температуры. Таким образом можно поддерживать постоянную температуру в помещении. Для каждого дня можно установить 6 интервалов времени с соответствующими значениями температуры для регулирования в течение недели. Кроме того, есть режимы ручного управления и временного ручного управления пользователем. С помощью функции двойного контроля температуры одновременно измеряется температура нагревательного оборудования и температура воздуха. Если температура потребителя (обычно температура пола) выше температуры защиты от перегрева, термостат прекращает нагрев для предотвращения перегрева потребителя. Когда окружающая температура падает ниже 5 градусов, термостат включает теплый пол, чтобы помещение не замерзло.

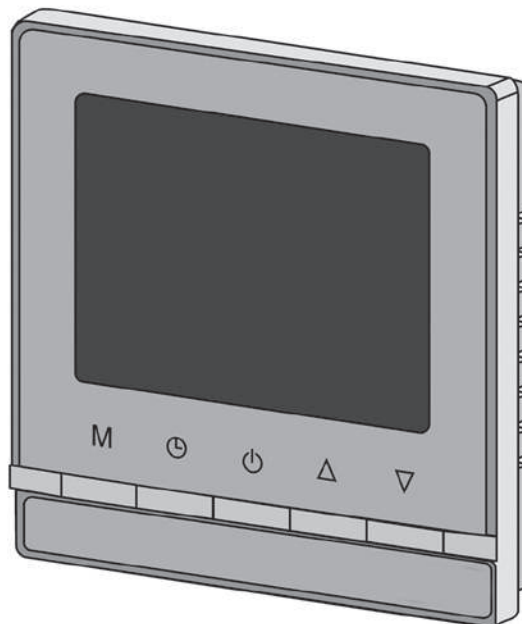
### Важно!

Внешний термодатчик 2,5 м (NTC 10 кОм при 25 °С) входит в комплект поставки.

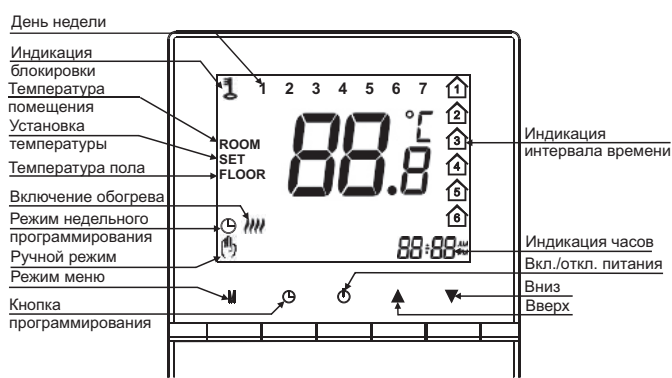
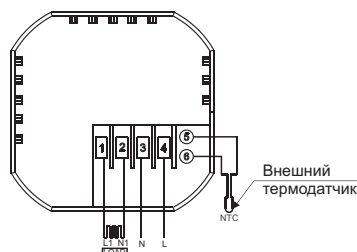
### Технические характеристики

Номинальное напряжение	250 В
Частота	50 Гц
Номинальный ток для электрического нагрева	16 А
Номинальная потребляемая мощность	до 1,5 Вт
Степень защиты от пыли и влаги	IP20
Энергонезависимая память	5 лет
настроек	

### Конструкция термостата



### Схема подключения



## Функции комфорта

AtlasDesign: термостат электронный для теплого пола с внешним датчиком

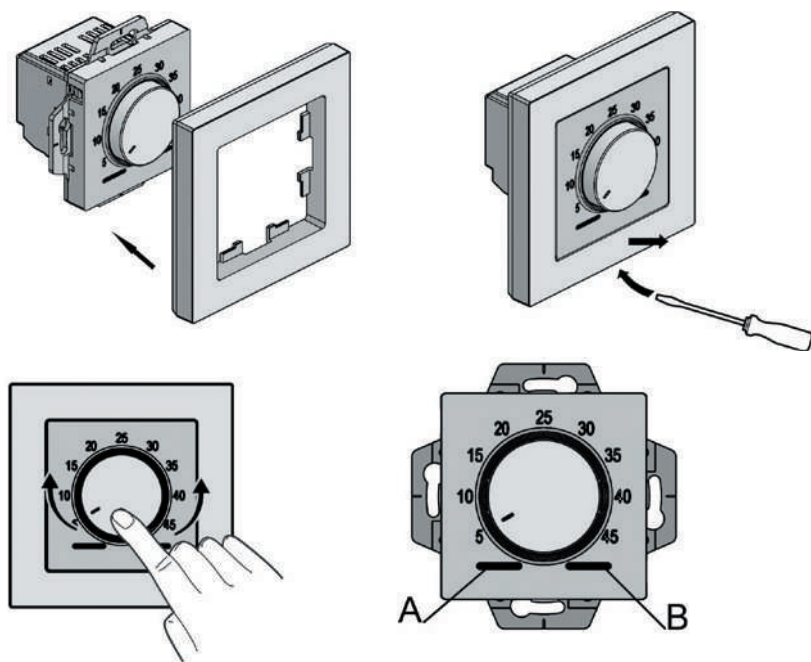
### Применение

Термостат электронный для теплых полов в комплекте с внешним датчиком, устанавливаемый внутри бытовых помещений, предназначен для регулировки температуры нагревательных кабелей, вмонтированных в пол и поддержания заданной температуры.

### Технические характеристики

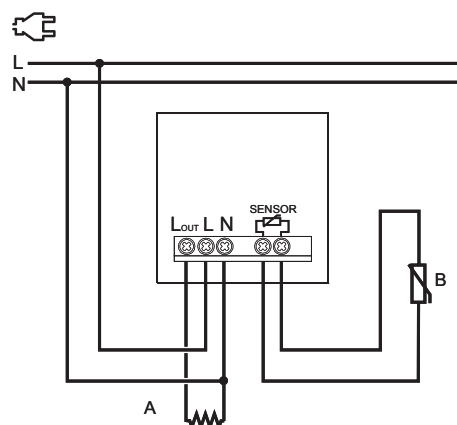
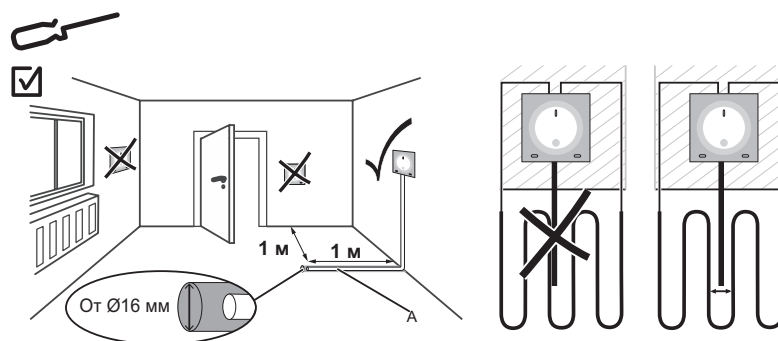
Номинальное напряжение	250 В
Частота	50 Гц
Отключающая способность	резистивная, 10 А
Защита	электронная защита от перенапряжения
Ночной режим, программирование	нет
Регулировка температуры	от +5 до +45 °С, с точностью 0,5 °С
Термодатчик	тип NTC, провод 2,5 м, 2x0,34 мм, 10 кОм при 25°С
Степень защиты от пыли и влаги	IP20
Подключение	3-контактный винтовой зажим с защитой для проводов сечением 2x2,5 мм <sup>2</sup> 2-контактный винтовой зажим для проводов термодатчика сечением 2x1,5 мм <sup>2</sup>
Климатическое исполнение	УХЛ4

### Конструкция термостата



**A** Светодиод состояния (зеленый): загорается, если термостат включен  
**B** Рабочий светодиод (красный): загорается, при контроле системы отопления

### Схема подключения





## Функции комфорта AtlasDesign: датчик движения потолочный 360°

### Применение

Основное назначение потолочного датчика движения – автоматическое управление освещением. Когда датчик обнаруживает движение источника тепла (например, человека) и/или звука, он включает свет, если уровень освещенности в месте установки не превышает заданного значения. Таким образом, свет включается тогда, когда это необходимо.

**Используйте датчик для включения света в следующих местах:**

- офисные помещения
- туалеты и ванные комнаты
- кладовые и подобные им помещения
- лестницы
- учебные классы
- кухни
- конференц-залы

Чтобы получить доступ к регулировкам (установка освещенности, выдержка времени, работа звукового датчика), снимите декоративную крышку.






#### Примечание.

- Датчику движения нужно 3-проводное подключение (требуется нейтраль)
- Датчик движения предназначен только для использования в помещении.

### Технические характеристики

Номинальное напряжение	230 В
Частота	50 Гц
Ном. потребляемая мощность	0,5 Вт
Зона охвата	360°
Расстояние обнаружения	до 6 м
Реагирование на скорость движения	0,6-1,5 м/с
Реагирование на уровень звука	30-90 дБ
Регулируемый уровень срабатывания на освещенность	3-2000 люкс
Регулируемый интервал времени включения	от 10 с до 15 мин
Высота монтажа от пола	2,2-4,0 м
Степень защиты от пыли и влаги	IP20
Контактные зажимы	торцевые, винтового типа для жестких и гибких многожильных проводов сечением 0,75-2,5 мм <sup>2</sup>

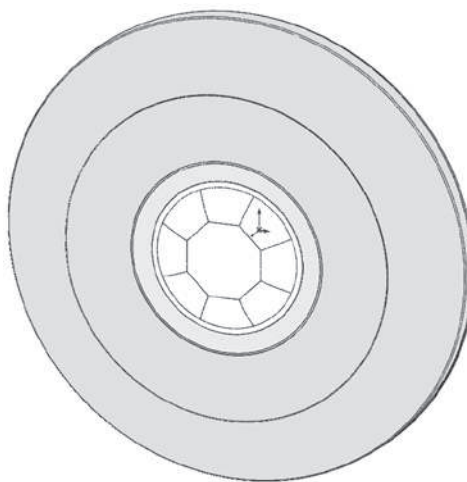
### Нагрузки

 25 °C 230 В 50 Гц	<b>1</b> 	<b>2</b>   
Макс.	2300 Вт	300 ВА

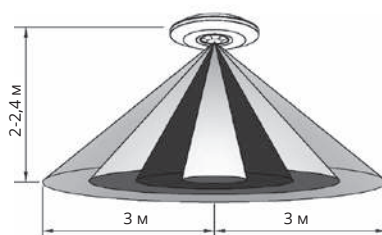
Работа с любыми типами источников света, в том числе LED-лампами

1. Лампы накаливания
2. Остальные виды ламп

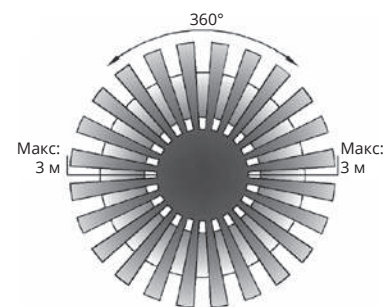
### Конструкция датчика движения



### Зона детекции

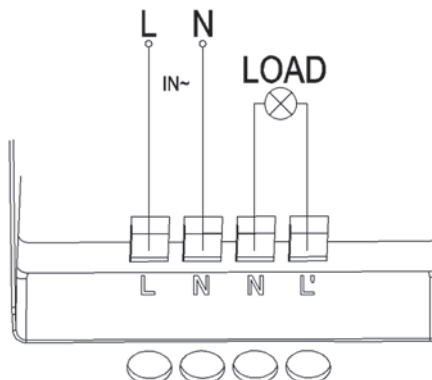
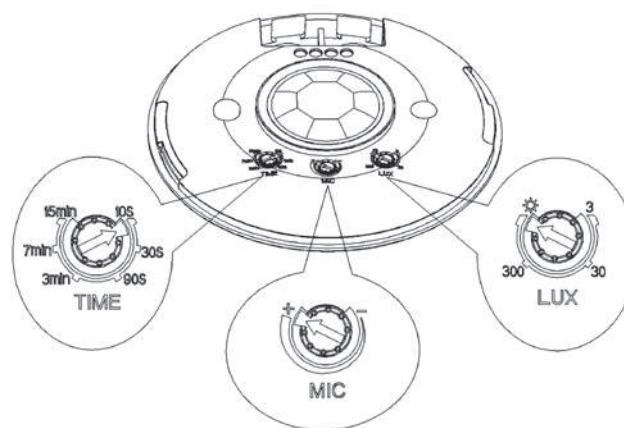


При высоте монтажа: 2-2,4 м



Расстояние обнаружения (радиус): не более 6 м

### Схема подключения



## Техническое описание

### Применение

Термостат контролирует температуру теплого пола путем регулировки температуры нагревательных кабелей, вмонтированных в пол. Термостат включается с помощью выключателя, расположенного на передней панели. Красный индикатор сигнализирует о включении термостата.

#### Важно!

Датчик термостата входит в комплект поставки.

### Технические характеристики

Электронная защита от перенапряжения

Регулировка температуры от +5 до +50 °C

Степень защиты IP20

Термодатчик тип NTC,  
длина провода 2,5 м,  
2x0,34 мм,  
10 кОм при 25 °C

Диапазон рабочей температуры от 0 до +30 °C

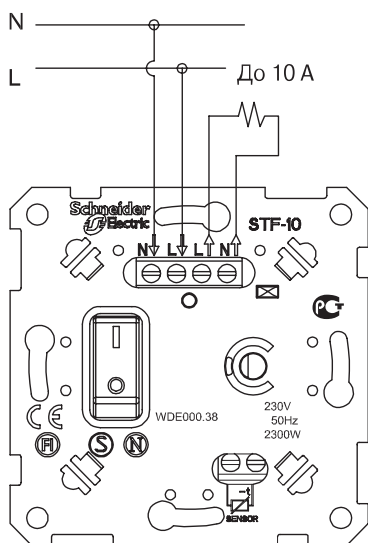
(80% макс. нагрузки при +40 °C)

### Термостат 10 А

Напряжение, частота 230 В ± 10%, 50 Гц

Нагрузки активные  $\cos \varphi = 1$  (2300 Вт)  
(омические) нагрузки до 10 А

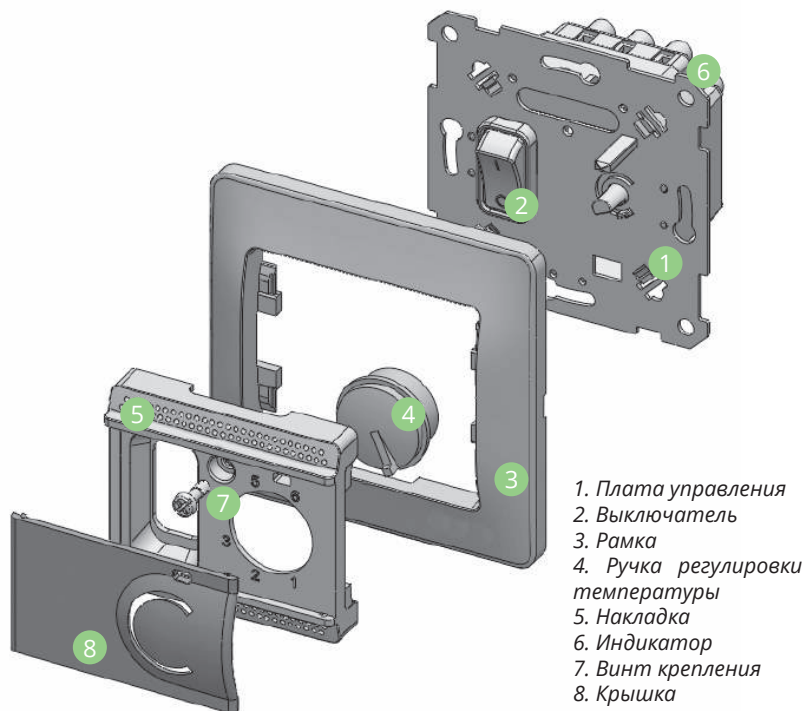
### Схема подключения



## Функции комфорта

W59 10 A, Glossa 10 A: термостат электронный теплого пола с выносным датчиком

### Конструкция термостата



### Применение

Универсальный поворотной-нажимной светорегулятор предназначен для коммутации и регулирования яркости ламп накаливания, галогеновых ламп или низковольтных галогеновых ламп и диммируемых светодиодных ламп в сети переменного тока частотой 50 Гц, номинальным напряжением 230 В. На упаковке светодиодных ламп обязательно должна быть нанесена надпись «dimmable» или иное указание, что светодиодная лампа поддерживает функцию регулирования яркости (диммирования). Свет включается и выключается нажатием ручки, а уровень освещенности (яркость ламп) регулируется ее вращением. Предусмотрена возможность регулировки минимального уровня яркости ламп. При подключении второго переключателя диммер может использоваться как проходной переключатель. Диммер имеет электронную защиту от короткого замыкания, перенапряжения, перегрузки и перегрева.

### Технические характеристики

Параметры	Значение
Референс - Серия	ATN00..23 - AtlasDesign GSL00..23 - Glossa
Вид поставки	механизм
Элемент управления	поворотной-нажимная ручка
Ном. нагрузка	400/150 Вт
Мин. нагрузка	10/3 Вт
Защита от перегрузки и КЗ	встроенная электронная
Типы нагрузок:	
Лампы накаливания	10-400 Вт
Галогеновые лампы 230 В	10-400 Вт
Низковольтные галогеновые лампы 12 В	10-400 ВА
Диммируемые светодиодные лампы	3-150 Вт
Тип подключаемой нагрузки	R, C, L
Степень защиты от пыли и влаги	IP20
Контактные зажимы	торцевые, винтового типа для медных проводов сечением 0,75-2,5 мм <sup>2</sup>

### Выбор режима диммирования

Светорегулятор имеет три режима диммирования. Выключите лампу. С помощью небольшой отвертки выберите необходимый режим.

TE auto (заводская настройка по умолчанию), подходит для большинства светодиодных ламп



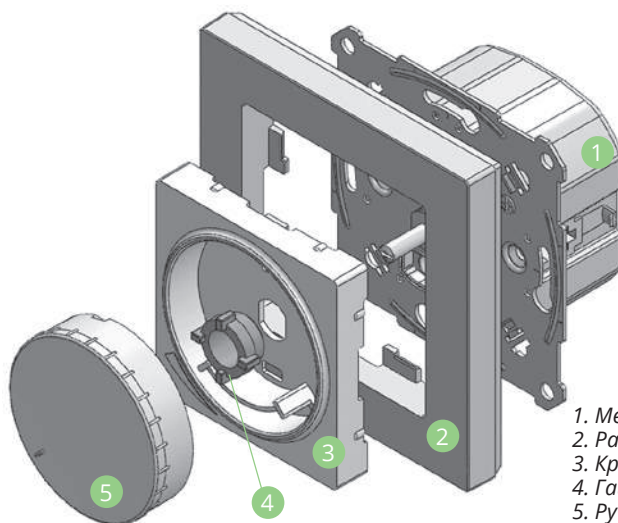
TE - с отсечкой фазы по заднему фронту волны, требуется только для нагрузки типа R и C (ёмкостная)



LE - с отсечкой фазы по переднему фронту волны, требуется только для нагрузки типа R и L (индуктивная)



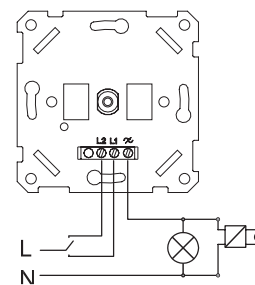
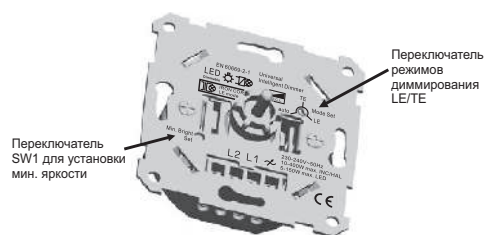
### Конструкция диммера



1. Механизм управления
2. Рамка
3. Крышка
4. Гайка
5. Ручка-кнопка



### Схема подключения



### Нагрузки

Иконка	1 R	2 R	3 C, L	4 C, L
25 °C 230 В 50 Гц	Лампа накаливания	Галогеновая лампа	Низковольтная галогеновая лампа	Диммируемая светодиодная лампа
Макс. Мин.	400 Вт 10 Вт	400 Вт 10 Вт	400 Вт 10 Вт	150 Вт 3 Вт

1. Лампы накаливания
2. Галогеновые лампы
3. Низковольтные галогеновые лампы
4. Диммируемые светодиодные лампы

### Основное применение - регулирование яркости ламп со стандартными цоколями.

**ПРИМЕЧАНИЕ:** Работа при повышенной температуре или при повышенном напряжении может привести к срабатыванию схемы тепловой защиты. Если это произойдет, уменьшите подключенную нагрузку, чтобы предотвратить повторное срабатывание.

### Регулировка минимального уровня яркости ламп для всех типов нагрузки

При первом включении светорегулятора необходимо убедиться, что лампа горит с минимальным уровнем яркости. Если лампа не горит или горит слишком ярко, следует перейти к процедуре установки минимального уровня яркости. Для этого необходимо снять ручку, крышку, установить ручку, включить лампу в любом положении яркости.

Нажмите 1 раз на переключатель SW1 до щелчка. Светорегулятор перейдет в режим установки минимального уровня яркости. Поворотной ручкой выберите желаемый уровень минимальной яркости и одновременно нажмите на переключатель SW1 еще раз. Лампа должна выключиться и включиться снова. Это подтверждает сохранение выбранного минимального уровня яркости.

**ПРИМЕЧАНИЕ:** Настройка должна быть выполнена в течение 10 секунд, иначе истечет время ожидания и произойдет автоматический выход из программы без сохранения.



## Функции комфорта Blanca: светорегулятор (диммер) поворотно-нажимной, 400 Вт






### Применение

Светорегулятор поворотно-нажимной предназначен для коммутации и регулирования яркости ламп накаливания, галогеновых ламп или низковольтных галогеновых ламп с полупроводниковым понижающим преобразователем на базе высокочастотного трансформатора диммируемых светодиодных ламп в сети переменного тока частотой 50 Гц номинальным напряжением 230 В. На упаковку светодиодных ламп обязательно должна быть нанесена надпись «dimmable» или иное указание, что светодиодная лампа поддерживает функцию регулирования яркости (диммирования). Свет включается и выключается нажатием ручки, а уровень освещённости (яркость ламп) регулируется ее вращением. Предусмотрена возможность регулировки минимального уровня яркости ламп, а также выбор режима диммирования RC/ RL (TE/LE). По умолчанию установлен режим RC. При подключении второго переключателя диммер может использоваться как проходной переключатель. Диммер имеет электронную защиту от короткого замыкания, перенапряжения, перегрузки и перегрева.

### Технические характеристики

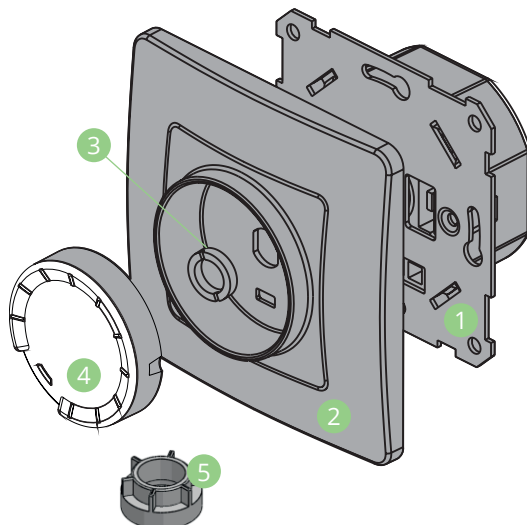
Напряжение, частота	230 В ± 10%, 50 Гц
Номинальная нагрузка	400/150 Вт
Минимальная нагрузка	10/5 Вт
Защита от короткого замыкания	электронная
Типы нагрузок:	
1. Лампы накаливания	10-400 Вт
2. Галогеновые лампы	10-400 Вт
3. Низковольтные галогеновые лампы	10-400 ВА
4. Диммируемые светодиодные лампы	5-150 Вт
Тип подключаемой нагрузки	R, RC
Степень защиты от пыли и влаги	IP20
Контактные зажимы	торцевые, винтового типа для медных проводов сечением 0,75-2,5 мм <sup>2</sup>
Климатическое исполнение	УХЛ4

### Нагрузки

 25 °C 230 В 50 Гц	<b>1</b> 	<b>2</b> 	<b>3</b> 	<b>4</b> 
Макс. Мин.	400 Вт 10 Вт	400 Вт 10 Вт	400 ВА 10 ВА	150 Вт 5 Вт

1. Лампы накаливания
2. Галогеновые лампы
3. Низковольтные галогеновые лампы
4. Диммируемые светодиодные лампы

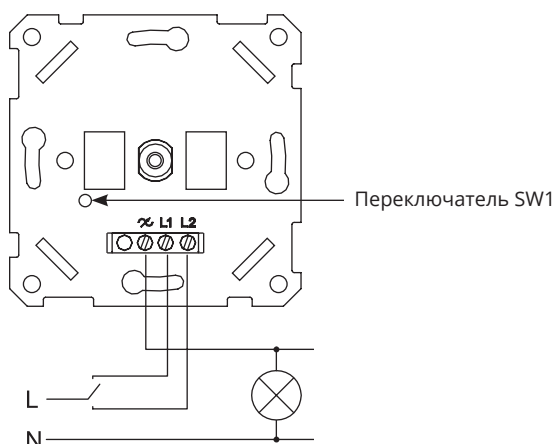
### Конструкция диммера



1. Плата управления
2. Крышка
3. Гайка
4. Ручка-кнопка
5. Ключ для закручивания



### Схема подключения



#### Регулировка минимального уровня яркости ламп для всех типов нагрузки

При первом включении светорегулятора необходимо убедиться, что лампа горит с минимальным уровнем яркости. Если лампа не горит или горит слишком ярко, перейдите к процедуре установки минимального уровня яркости. Для этого необходимо снять ручку, крышку, установить ручку. Затем включите лампу в любом положении яркости. Нажмите 1 раз на переключатель SW1 до щелчка. Светорегулятор перейдет в режим установки минимального уровня яркости. Поворотной ручкой настройте желаемый уровень минимальной яркости и нажмите кратковременно на переключатель SW1 еще раз. Лампа должна выключиться и включиться снова. Это подтверждает сохранение выбранного минимального уровня яркости.

#### Выбор режима диммирования

Светорегулятор имеет два режима диммирования:  
 TE - с отсечкой фазы по заднему фронту волны;  
 LE - с отсечкой фазы по переднему фронту волны.  
 Если диммирование нагрузки происходит в малом диапазоне либо с дефектами диммирования (мерцанием), то рекомендуется изменить режим диммирования.  
 Для этого необходимо снять ручку, крышку, установить ручку, включить нагрузку. Затем нажмите на переключатель SW1 и удерживайте не менее 3 с до отключения нагрузки. После этого отпустите переключатель SW1. Нагрузка плавно включится и погаснет 1 или 2 раза. Если 1 раз - то это режим TE, если 2 раза - то режим LE. Продиммируйте нагрузку во вновь установленном режиме. Если результаты не улучшатся, то рекомендуется вернуть исходный режим диммирования путем повторения вышеуказанных действий.

# Функции комфорта

## AtlasDesign, Glossa, W59: карточный выключатель

### Применение

Используется чаще всего в гостиничных номерах.

Служит для управления освещением, бытовыми электроприборами, электронным оборудованием.

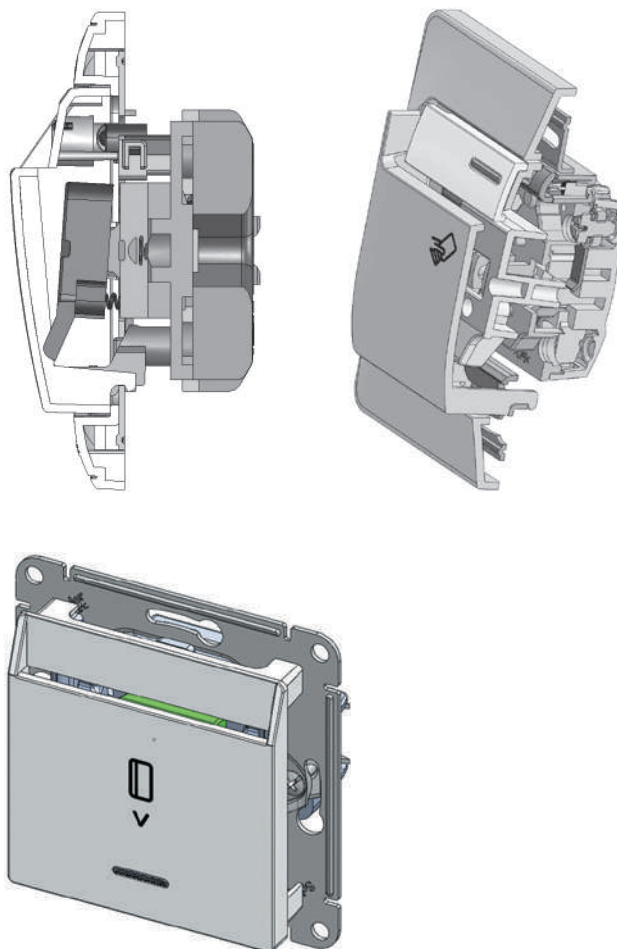
Включение и отключение осуществляется по схеме 6 с помощью карточки-ключа следующих размеров:

- ширина не более 54 мм;
- длина не менее 80 мм;
- толщина 0,8-1,2 мм.

### Монтаж

1. Снимите декоративную вставку и отверните два винта.
2. Снимите крышку и рамку.
3. Для установки в монтажные коробки под распорные лапки:
  - подсоедините провода согласно схеме на выключателе;
  - установите выключатель в монтажную коробку, затяните распорные лапки двумя винтами;
  - установите рамку, затем установите крышку движением сверху вниз для обеспечения сцепления фиксирующих выступов крышки с шасси;
  - заверните два винта и установите декоративную вставку.
4. Для установки в монтажные коробки с самонарезающими винтами:
  - подсоедините провода согласно схеме на выключателе;
  - установите выключатель в монтажную коробку, заверните 2 винта-самореза;
  - завершите монтаж (см. п. 3).

### Конструкция



## Зарядное устройство AtlasDesign, Glossa: USB-розетка A+A 2,1 A и USB-розетка A+C 2,4 A

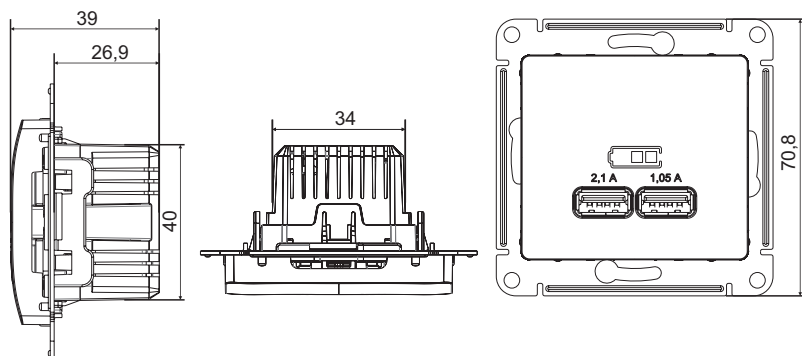
### Применение

Розетки USB предназначены для установки в жилых и общественных помещениях и служат для зарядки электронных устройств.

### Технические характеристики USB-розеток

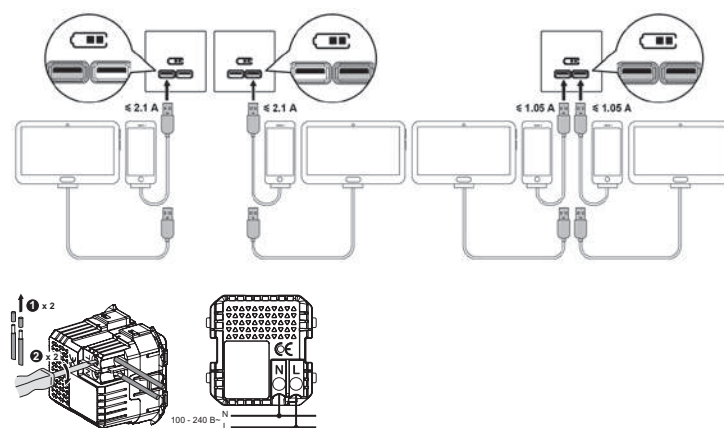
	USB-розетка, A+A 2,1 A	USB-розетка, A+C 2,1 A
	ATN00..33 GSL00..33	ATN00..39 GSL00..39
Ном. напряжение	100-240 В пер. тока $\pm 10\%$ , 50-60 Гц	100-240 В пер. тока $\pm 10\%$ , 50-60 Гц
Ном. ток	300	300
Потребл. мощность без нагрузки	<0,3 Вт, 230 В пер. тока	<0,1 (в режиме ожидания)
Выходное напряжение USB	5 В пер. тока $\pm 5\%$	5 В пер. тока $\pm 5\%$
Выходной ток	1x2,1 (только левый разъем) или 2x1,05 A (оба разъема одновременно)	1x2,4 (только левый или правый разъем) 2x1,2 (оба разъема одновременно)
Стандарт USB	2.0	2.0
Кабели	жесткие/гибкие/многожильные кабели сечением 0,75-2,5 мм <sup>2</sup>	жесткие/гибкие/многожильные кабели сечением 0,75 -2,5 мм <sup>2</sup>
Совместимость	подходят для всех устройств, поддерживающих зарядку от USB	

### Размеры

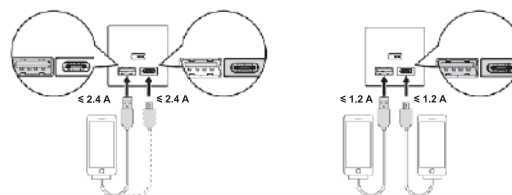


### Схема подключения

#### Тип A+A



#### Тип A+C



## Зарядное устройство AtlasDesign, Glossa: USB-розетка A+C, 45 Вт и USB-розетка C, 65 Вт

### Применение

Розетки USB предназначены для установки в жилых и общественных помещениях и служат для зарядки электронных устройств.

### Технические характеристики USB-розеток

#### USB-розетка, тип A+C, 45 Вт

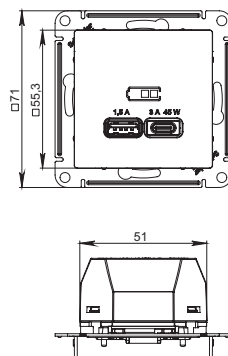
Референс	ATN00..29; GSL00..29	
Вид поставки	механизм	
Номинальное напряжение, В	220-240	
Частота тока, Гц	50-60	
Выходное напряжение USB	Разъем A	5,0 В; 1,5 А; 7,5 Вт
	Разъем C	5,0 В; 3,0 А; 15 Вт
		9,0 В; 3,0 А; 27 Вт
		12,0 В; 3,0 А; 36 Вт
		15,0 В; 3,0 А; 45 Вт
	20,0 В; 2,25 А; 45 Вт	
Энергопотребление, Вт	<0,1 (в режиме ожидания)	
Макс. выходная мощность, Вт	52,5	
Стандарт USB	2.0	
Тип разъемов	A+C	
Степень защиты от пыли и влаги	IP20	
Контактные зажимы	торцевые, винтового типа для жестких и гибких многожильных проводов сечением 0,75-2,5 мм <sup>2</sup>	

#### USB-розетка, тип C, 65 Вт

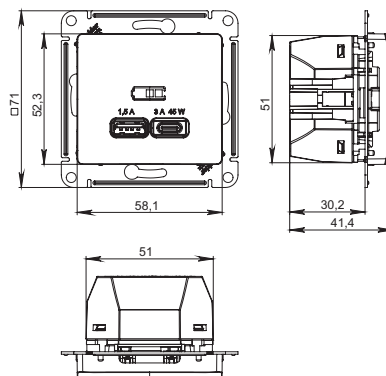
Референс	ATN00..27; GSL00..27	
Вид поставки	механизм	
Номинальное напряжение, В	220-240	
Частота тока, Гц	50-60	
Выходное напряжение USB	Разъем C	5,0 В; 3,0 А; 15 Вт
		9,0 В; 3,0 А; 27 Вт
		12,0 В; 3,0 А; 36 Вт
		15,0 В; 3,0 А; 45 Вт
		20,0 В; 3,25 А; 65 Вт
Энергопотребление, Вт	<0,1 (в режиме ожидания)	
Макс. выходная мощность, Вт	65	
Стандарт USB	2.0	
Тип разъемов	C	
Степень защиты от пыли и влаги	IP20	
Контактные зажимы	торцевые, винтового типа для жестких и гибких многожильных проводов сечением 0,75-2,5 мм <sup>2</sup>	

### Размеры

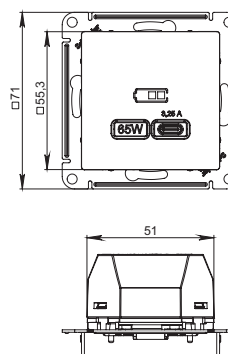
#### ATN00..29



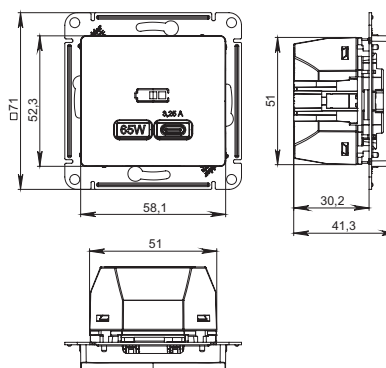
#### GSL00..29



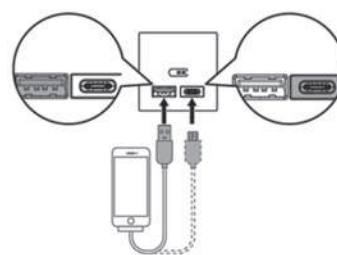
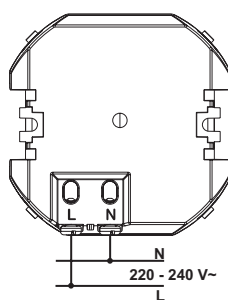
#### ATN00..27



#### GSL00..27



### Схема подключения



## Техническое описание

### Применение

Розетки USB предназначены для установки в жилых и общественных помещениях и служат для зарядки электронных устройств.

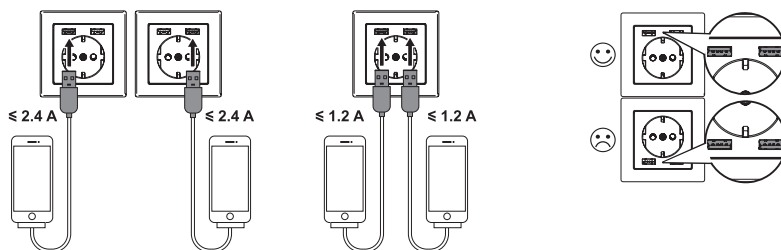
### Технические характеристики

	ATN00..30	ATN00..32
Вид поставки	механизм	механизм
Ном. напряжение, В	220	250
Частота тока, Гц	50-60	50-60
Вых. напряжение USB, В пост. тока	5±5%	5±5%
Ном. выходной ток USB, А	1х2,4 (только левый или правый разъем) 2х1,2 (оба разъема одновременно)	2,4 для разъема типа А 3,0 для разъема типа С
Энергопотребление, Вт	<0,1 (в режиме ожидания)	<0,1 (в режиме ожидания)
Макс. выходная мощность, Вт	12	15
Стандарт USB	2.0	2.0
Тип разъемов	A+A	A+C
Степень защиты от пыли и влаги	IP20	IP20
Контактные зажимы	безвинтового типа для жестких и гибких многожильных проводов сечением 1,5 -2,5 мм <sup>2</sup>	

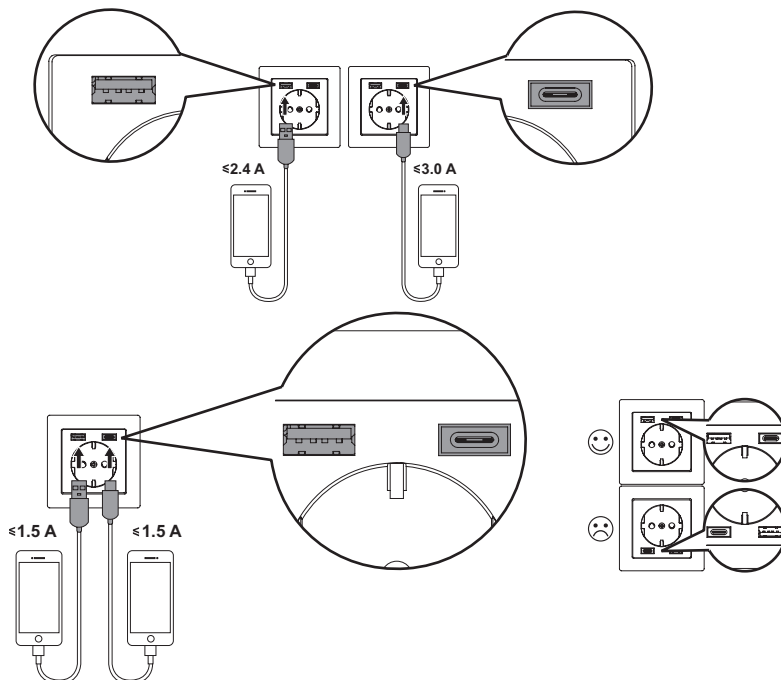
## Зарядное устройство AtlasDesign: USB-розетка A+A 2,1 А и USB-розетка A+C 2,4 А

### Схема подключения

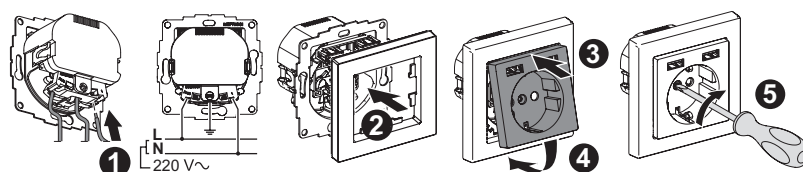
#### Тип A+A



#### Тип A+C



### Установка





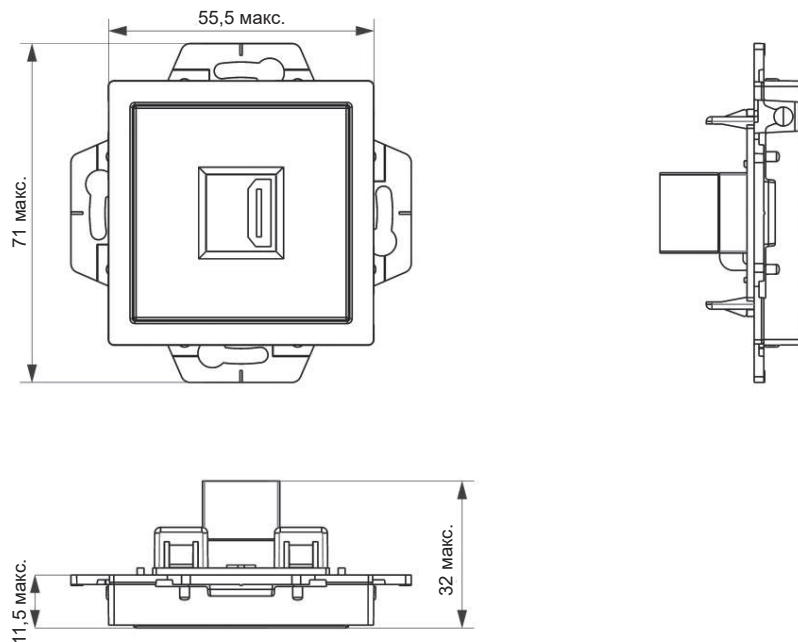
### Применение

Розетки HDMI серии AtlasDesign предназначены для подключения устройств, позволяющих передавать цифровые видеоданные высокого разрешения и многоканальные цифровые аудиосигналы с защитой от копирования, при внутренней установке в жилых, общественных и промышленных помещениях.

### Технические характеристики

Референс	ATN00..80
Описание	HDMI
Количество мест	1
Вид поставки	механизм
Стандарт HDMI	2.0
Цвет (точка в референсе)	01 - Белый 03 - Алюминий 10 - Карбон
Тип разъема	A-A
Степень защиты от пыли и влаги	IP20
Климатическое исполнение	УХЛ4
Температура хранения	от +5 до +40 °С

### Размеры



### Монтаж

1. Для монтажа в монтажную коробку необходимо обеспечить минимальное расхождение распорных лапок путём выкручивания двух винтов, крепящих распорные лапки. Старайтесь не выводить винты из зацепления с гайкой.
2. Вставьте подготовленные к монтажу провода в пазы колодки. Опуская крышку колодки на 90°, надёжно закрепите провода в колодке.
3. Установите механизм в монтажную коробку, закрепите с помощью саморезов или заверните два винта до надёжной фиксации распорными лапками.
4. Установите на закреплённое шасси декоративную рамку и накладку и зафиксируйте защелкиванием.

Розетка является законченным изделием и ремонту не подлежит. При выходе из строя ее необходимо заменить.

Монтаж и замена производятся квалифицированным специалистом согласно ПУЭ. При креплении розетки в коробке нужно строго следить за тем, чтобы провода не попадали под распорные лапки.

Винты для крепления рамок нужно заворачивать поочередно и равномерно. Запрещаются монтаж и эксплуатация розетки при обнаружении трещин или сколов. Запрещается подключение розетки к неисправной проводке.

### Применение

Розетки RJ45+HDMI серии AtlasDesign предназначены для подключения устройств, позволяющих передавать цифровые видеоданные высокого разрешения и многоканальные цифровые аудиосигналы с защитой от копирования, при внутренней установке в жилых, общественных и промышленных помещениях.

### Технические характеристики

Референс	ATN00..82	
Описание	компьютер	HDMI
Количество мест	2	
Вид поставки	механизм	
Цвет (точка в референсе)	01 - Белый 03 - Алюминий 10 - Карбон	
Номинальное напряжение, В	60	
Стандарт HDMI	2.0	
Рабочий ток, А	0,35	
Тип разъёмов	RJ45 кат. 5Е	A-A
Калибр кабеля по AWG	22-24	
Контактные зажимы	для проводов с диаметром токопроводящих жил от 0,4 до 0,8 мм	
Степень защиты от пыли и влаги	IP20	
Климатическое исполнение	УХЛ4	
Температура хранения	от +5 до +40 °С	

### Подсоединение проводов

Контакты	Цвет провода	
	T568A	T568B
1	белый/зеленый	белый/оранжевый
2	зеленый	оранжевый
3	белый/оранжевый	белый/зеленый
4	синий	синий
5	белый/синий	белый/синий
6	оранжевый	зеленый
7	белый/коричневый	белый/коричневый
8	коричневый	коричневый

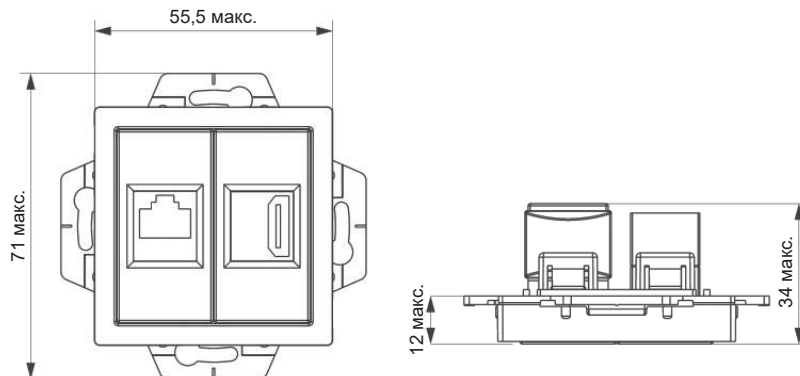
### Монтаж RJ45

- Снимите крышку путём отжатия лезвием отвертки, вставленной в паз нижней или верхней стенки накладки.
- Снимите разъем(ы) с основания путем отжатия фиксирующей защелки.
- Зачистите кабель, удалив внешнюю изоляцию на 50 мм, освободите провода (рис. 1).
- Разместите провода (рис. 2) согласно таблице подсоединения телефонных и компьютерных разъемов.

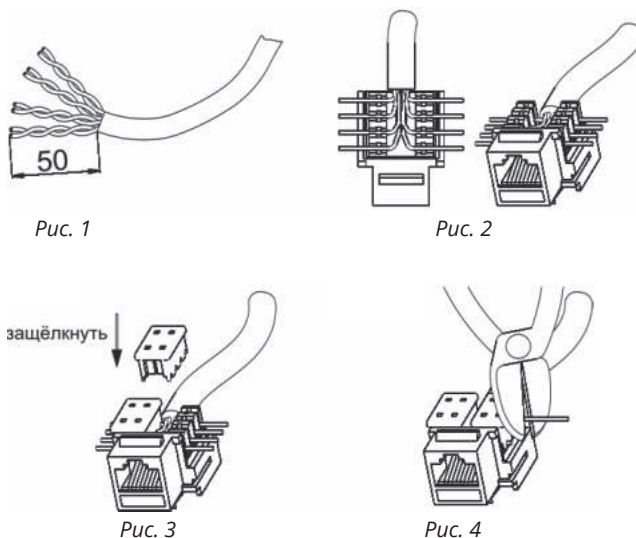
**Внимание: не рекомендуется расплетать витую пару более чем на 13 мм.**

- Закрепите провода пластиковым зажимом (зажимами) (рис. 3).
- При необходимости обрежьте концы проводов (рис. 4), выступающие за габариты пластикового зажима.
- Установите разъем(ы) в основание и зафиксируйте защелкиванием.

### Размеры



### Схема монтажа



### Монтаж

1. Для монтажа в монтажную коробку необходимо обеспечить минимальное расхождение распорных лапок путём выкручивания двух винтов, крепящих распорные лапки. Старайтесь не выводить винты из зацепления с гайкой.
2. Вставьте подготовленные к монтажу провода в пазы колодки. Опуская крышку колодки на 90°, надёжно закрепите провода в колодке.
3. Установите механизм в монтажную коробку, закрепите с помощью саморезов или заверните два винта до надёжной фиксации распорными лапками.
4. Установите на закреплённое шасси декоративную рамку и накладку и зафиксируйте защелкиванием.

Розетка является законченным изделием и ремонту не подлежит. При выходе из строя ее необходимо заменить.

## Техническое описание

### Применение

Переговорное устройство громкой связи предназначено для установки в помещениях и подключается к 2-проводным координатно-матричным линиям связи систем Visit, Cyfral, Eltis.

### Конструкция переговорного устройства

В состав устройства входят микрофон, динамики, плата управления. На плате размещаются следующие органы управления: кнопки «Разговор», «Открыть», переключатель режима громкости вызова и разговора – «Громко», «Тихо», «Ночной» (без звука). Также на плате имеются два светодиода, предназначенные для индикации вызова (красный) и открытия замка (зелёный).

### Подключение

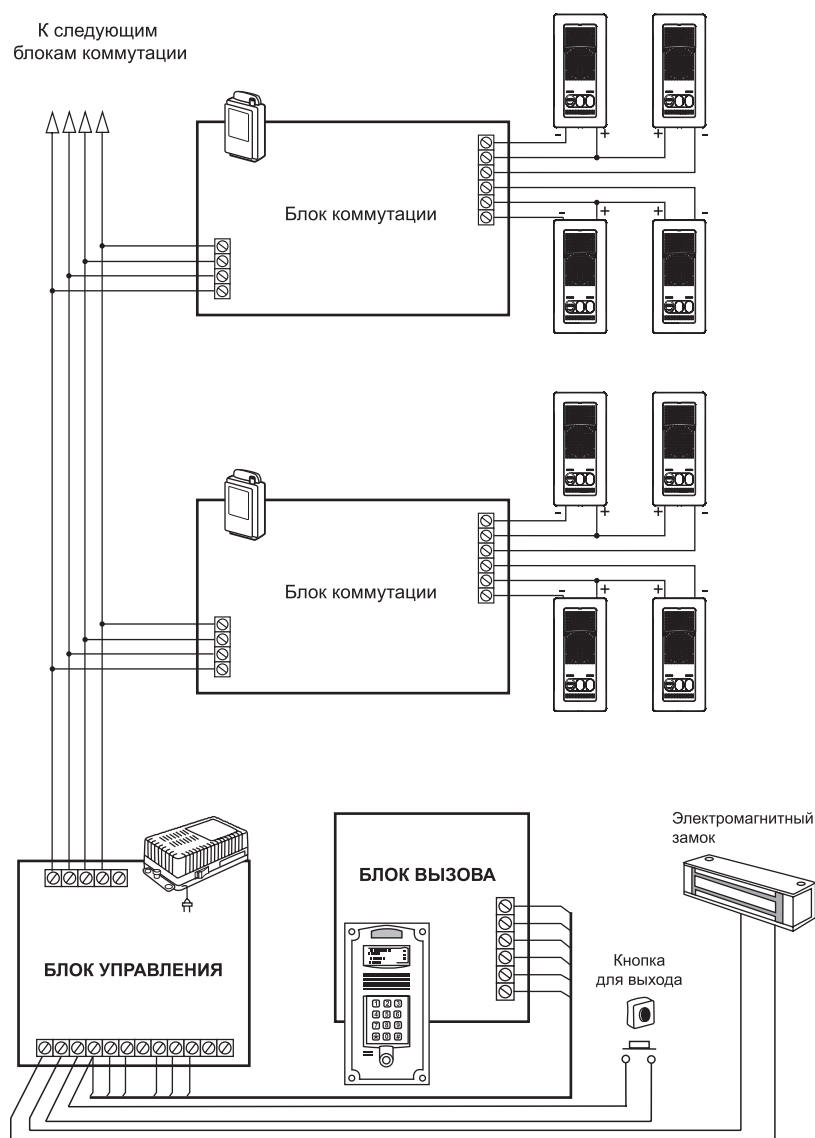
Подключение осуществляется к двухпроводной линии домофона с помощью клемм LN+ и LN-.

### Технические характеристики

Напряжение абонентской линии	до 25 В
Сопrotивление абонентской линии	до 30 Ом
Питание	4,5 В (3 элемента питания ААА по 1,5 В)
Потребляемый ток в режиме «ожидания»	до 3 мкА
Потребляемый ток в режиме «разговор»	от 50 до 70 мА
Степень защиты от пыли и влаги	IP20
Контактные зажимы	безвинтовые для медных проводов сечением от 0,2 до 0,5 мм <sup>2</sup>
Климатическое исполнение	УХЛ4

# Устройство переговорное для домофона Blanca

### Схема подключения

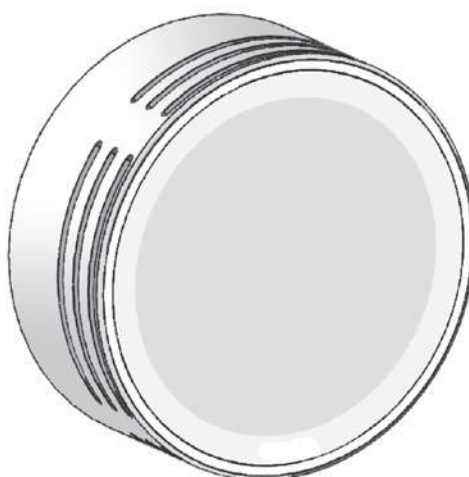


## Применение

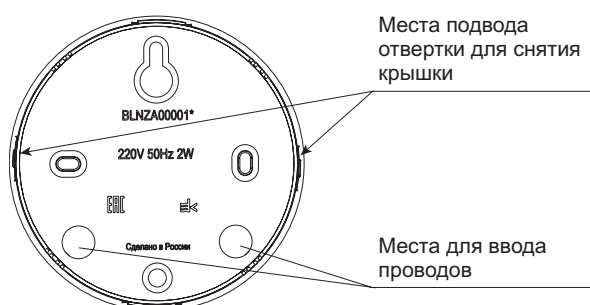
Звонок проводной электронный предназначен для подачи звукового сигнала в жилых, служебных и общественных помещениях. Представляет собой устройство с электронным формированием звукового двухтонального сигнала.

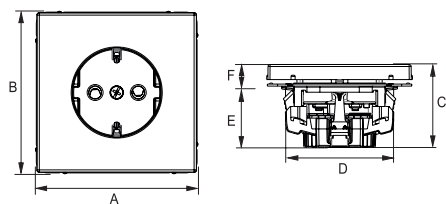
## Технические характеристики

Напряжение, частота	220 В ± 10%, 50 Гц
Уровень звука	от 70 до 90 дБ
Номинальная мощность	2 Вт
Режим работы	повторно-кратковременный
Степень защиты от пыли и влаги	IP20
Контактные зажимы	торцевые, винтового типа для медных проводов сечением 0,75-2,5 мм <sup>2</sup>
Климатическое исполнение	УХЛ4

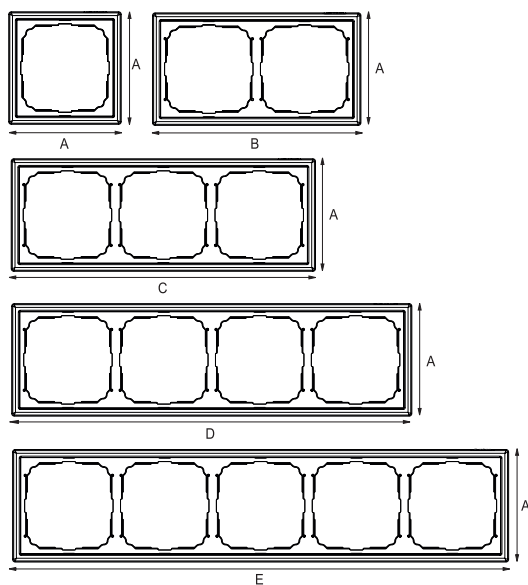


## Схема подключения



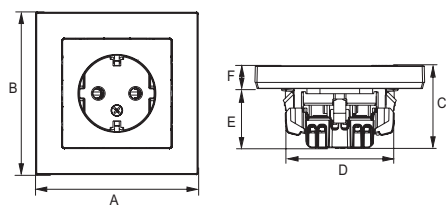


Изделия скрытой установки

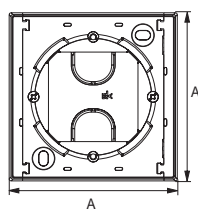
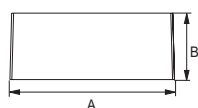


Рамки

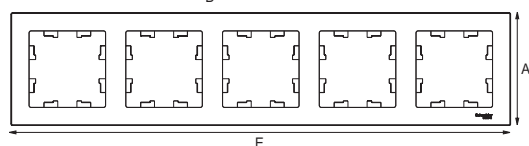
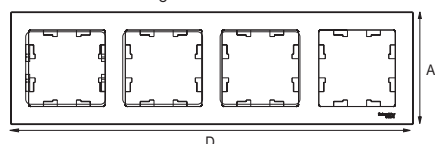
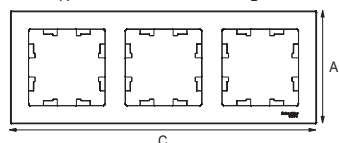
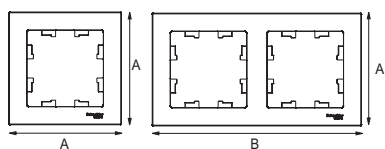
Описание	Размеры (мм)					
	A	B	C	D	E	F
<b>Изделия скрытой установки</b>						
Выключатель	71,0	71,0	38,5	55		
Выключатель карточный	71,5	73,0	9,5	55		
Розетки одноместные с зарядкой USB (механизм)	71,5	71,5	43,5	55		
Диммеры 400 Вт (механизм)	71,5	71,5	46,5	55		
Розетки USB (механизм)	71,0	71,0		55		
Термостат				55		
Розетки одноместные с заземлением (механизм)	71,5	71,5	40,5	55	32	
Розетки одноместные с защитной крышкой IP20 (механизм)	71,0	71,0		55		
Розетки одноместные информационные (механизм)	71,0	71,0		55		
Розетки двухместные информационные (механизм)	71,0	71,0		55		
Розетка двойная TV + RJ45 кат. 5е	71,0	71,0		55		
Коннектор TV (механизм)	71,0	71,0		55		
<b>Аксессуары</b>						
Вывод кабеля						
Адаптер	71,5	73,0	9,5			
Заглушка						
<b>Рамки</b>						
Рамка 1-постовая	83,5					
Рамка 2-постовая	83,5	154,5				
Рамка 3-постовая	83,5		225,5			
Рамка 4-постовая	83,5			296,5		
Рамка 5-постовая	83,5				367,5	
Рамка 1-постовая IP44	83,5					
Рамка 2-постовая IP44	83,5	154,5				



Изделия скрытой установки

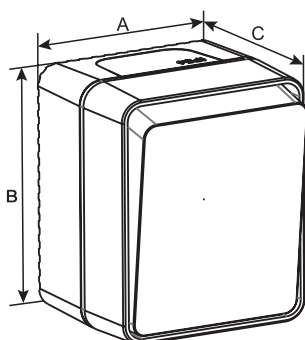
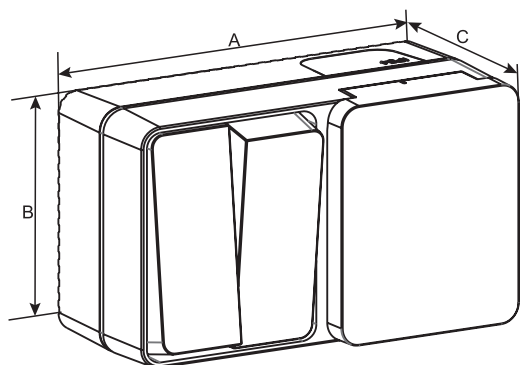


Коробки для наружного монтажа



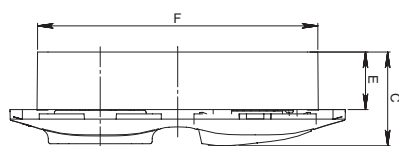
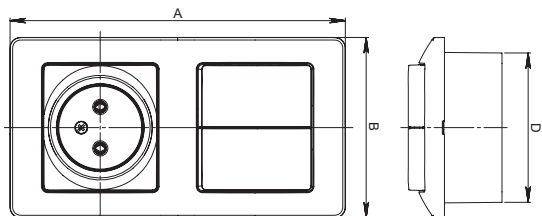
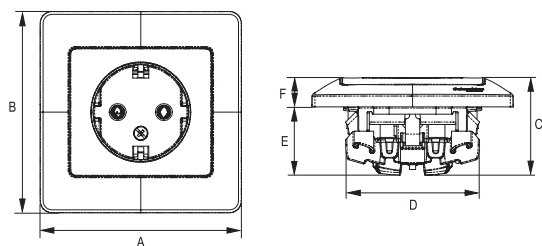
Рамки AtlasDesign, AtlasDesign Nature, AtlasDesign Antique

Описание	Размеры (мм)					
	A	B	C	D	E	F
<b>Изделия скрытой установки</b>						
Выключатели (в сборе с рамкой)	83,0	83,0	40,0	55,0	24,0	16,0
Выключатели (механизм)	71,0	71,0	40,0	55,0	24,0	16,0
Выключатели карточные (механизм)	71,0	71,0	40,0	55,0	22,2	17,8
Розетки одноместные (механизм)	71,0	71,0	37,0	55,0	25,0	12,0
Розетки одноместные (в сборе с рамкой)	83,0	83,0	37,0	55,0	25,0	12,0
Розетки одноместные с зарядкой USB (механизм)	71,0	71,0	38,6		27,3	11,3
Розетки одноместные с заземлением (в сборе с рамкой)	83,0	83,0	42,0	55,0	30,0	12,0
Розетки одноместные с заземлением (механизм)	71,0	71,0	42,0	55,0	30,0	12,0
Розетки двухместные	83,0	125,0	40,0	55,0	25,0	15,0
Розетки двухместные с заземлением	83,0	125,0	50,0	55,0	25,0	25,0
Розетки одноместные с защитной крышкой IP20 (механизм)	71,0	71,0	45,0	55,0	30,0	15,0
Розетки одноместные с выталкивателем (механизм)	71,0	71,0	45,0	55,0	30,0	15,0
Розетки двухместные с крышкой	155,0	81,0	56,0			
Розетки одноместные информационные (механизм)	71,0	71,0	38,0	55,0		
Розетки двухместные информационные (механизм)	71,0	71,0	38,0	55,0		
Аудиорозетка (механизм)	71,0	71,0	42,0	55,0		
Диммеры 400 Вт (механизм)	71,0	71,0	52,0			
Коннектор TV (механизм)	71,0	71,0	33,0	55,0		
Розетки телевизионные (механизм)	71,0	71,0	33,0	55,0		
Розетки USB (механизм)	71,0	71,0	39,0	34,0		
Датчик движения	125,0		25,0			
Термостат электронный	86,0	86,0	43,0		26,0	17,0
Термостат, 10 А (механизм)	83	83	51,5	48	17,9	
Розетка двойная TV + RJ45 кат. 5e	83	83	31,9	48,8	10,6	
<b>Аксессуары</b>						
Вывод кабеля	71,0	71,0	49,0	55,0		
Коробка для наружного монтажа	84,0	35,0				
Адаптер 45x45	71,0	71,0	12,0			
Заглушка	56,2	56,2	9,1			
<b>Рамки</b>						
Рамка 1-постовая	83,0					
Рамка 2-постовая	83,0	154,0				
Рамка 3-постовая	83,0		225,0			
Рамка 4-постовая	83,0			296,0		
Рамка 5-постовая	83,0				367,0	
Рамка 1-постовая IP44	83,0					
Рамка 2-постовая IP44	83,0	154,0				
Рамка 3-постовая IP44	83,0	224,0				
<b>Рамки из натуральных материалов Nature</b>						
Рамка 1-постовая	85,4					
Рамка 2-постовая	85,4	156,5				
Рамка 3-постовая	85,4		227,6			
Рамка 4-постовая	85,4			298,7		

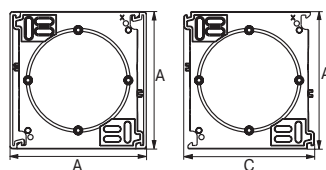
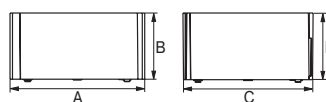


Изделия открытой установки

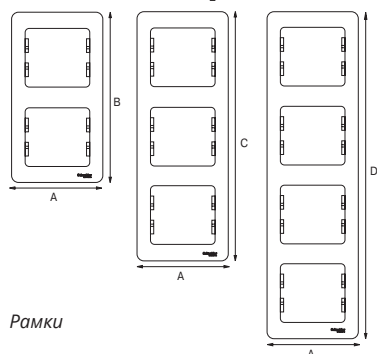
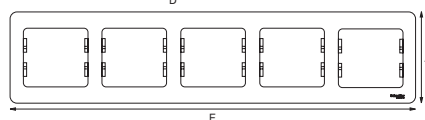
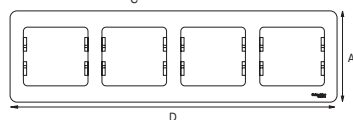
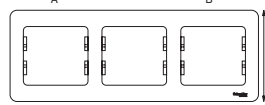
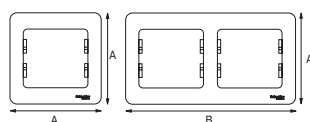
Описание	Размеры (мм)		
	A	B	C
<b>Изделия открытой установки</b>			
Выключатели и переключатели IP54	60,0	72,0	55,0
Розетки двойные с заземлением IP54	121,0	72,0	56,0
Розетки одноместные с заземлением IP54	60,0	72,0	56,0
Блоки IP54	121,0	72,0	56,0



Изделия скрытой установки



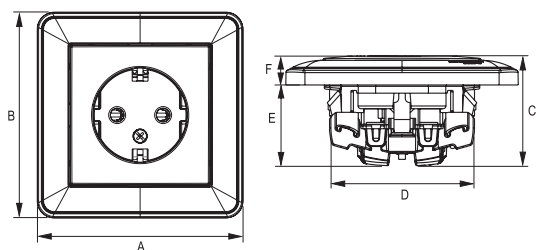
Коробки открытого монтажа



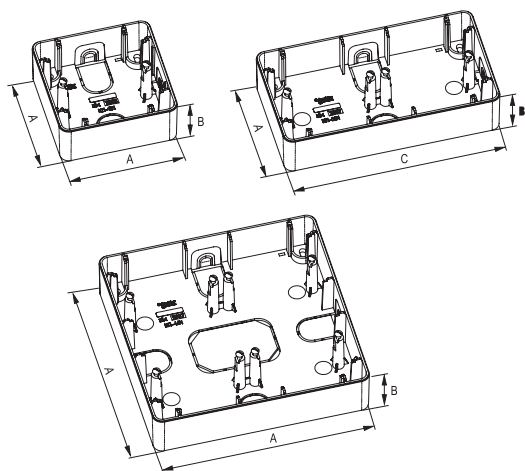
Рамки

Описание	Размеры (мм)					
	A	B	C	D	E	F
<b>Изделия скрытой установки</b>						
Блок комбинированный: розетка, выключатель	154,0	83,0	43,5	69,5	27,0	129,5
Блок комбинированный: розетка с заземлением, выключатель	154,0	83,0	46,5	69,5	27,0	129,5
Выключатели (в сборе с рамкой)	83,0	83,0	38,5	55,0	22,6	15,9
Выключатели (механизм)	71,0	71,0	38,5	55,0	22,6	15,9
Выключатели карточные (механизм)	71,0	71,0	40,9	55,0	22,6	18,3
Коннектор TV (механизм)	70,8	70,8	35,0	55,0	22,4	12,6
Коннектор TV (в сборе с рамкой)	83,0	83,0	35,0	55,0	22,4	12,6
Розетки TV-R (механизм)	70,0	64,0	40,4	56,0	28,3	12,1
Розетки TV-SAT (механизм)	70,0	64,0	41,8	56,0	28,3	13,5
Розетки USB (механизм)	71,0	71,0	39,0	34,0	26,9	12,1
Розетки двухместные	83,0	112,0	40,0	55,0	25,0	15,0
Розетки двухместные информационные (в сборе с рамкой)	83,0	83,0	34,5	55,0	22,4	12,1
Розетки двухместные с заземлением	83,0	112,0	47,8	55,0	25,0	22,8
Розетки одноместные (в сборе с рамкой)	83,0	83,0	36,4	55,0	24,4	12,0
Розетки одноместные с заземлением (в сборе с рамкой)	83,0	83,0	40,1	55,0	28,2	11,9
Розетки одноместные с заземлением (механизм)	71,0	71,0	40,1	55,0	28,2	11,9
Розетки одноместные (механизм)	71,0	71,0	36,4	55,0	24,4	12,0
Розетки одноместные IP44	83,0	83,0	44,1	60,0	28,2	15,9
Розетки двухместные IP44	154,0	83,0	44,0	55,0	27,0	17,0
Розетки одноместные информационные (механизм)	71,0	71,0	34,5	55,0	22,4	12,1
Розетки одноместные с защитной крышкой IP20	83,0	83,0	44,1	55,0	28,2	15,9
Розетки телевизионные (механизм)	71,0	71,0	34,5	55,0	22,4	12,1
Термостаты (в сборе с рамкой)	83,0	83,0	41,2	58,0	24,7	16,5
Светорегулятор (диммер), 400 Вт	83	83	51,5	50,4	22,4	
Розетка двойная TV + RJ45, кат. 5e	83	83	32,5	48,8	11,2	
<b>Аксессуары</b>						
Вывод кабеля	70,8	70,8	46,3	55,0	22,4	23,6
Коробка наружного монтажа	83,0	40,0				
Расширение коробки наружного монтажа	83,0	40,0	79,0			
<b>Рамки</b>						
Рамка 1-постовая	83,0					
Рамка 2-постовая	83,0	154,0				
Рамка 3-постовая	83,0		225,0			
Рамка 4-постовая	83,0			296,0		
Рамка 5-постовая	83,0				367,0	

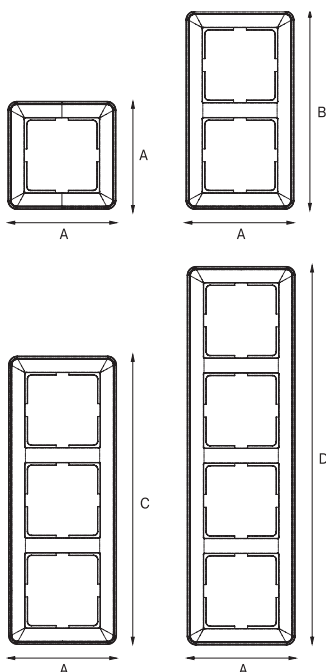




Изделия скрытой установки

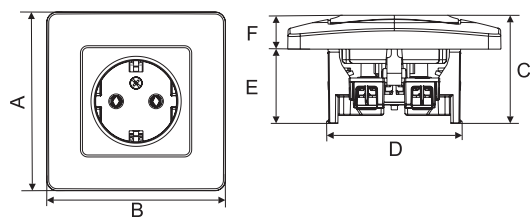


Коробки открытого монтажа

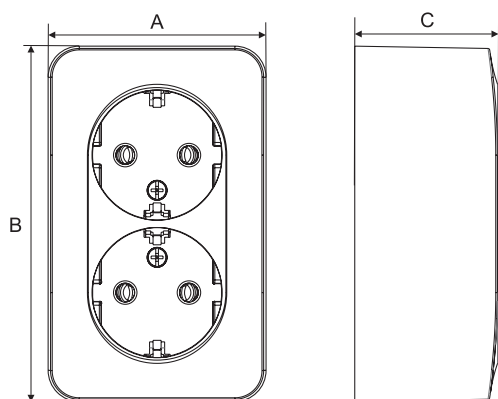


Рамки

Описание	Размеры (мм)					
	A	B	C	D	E	F
<b>Изделия скрытой установки</b>						
Выключатели (в сборе с рамкой)	85,0	85,0	38,5	60,0	24,3	14,2
Выключатели (механизм)	71,0	71,0	38,5	60,0	24,3	14,2
Выключатели IP44	85,0	85,0	38,0	60,0	22,7	15,2
Выключатели карточные (в сборе с рамкой)	85,0	85,0	44,7	60,0	24,3	20,5
Выключатели карточные (механизм)	71,0	71,0	44,7	60,0	24,3	20,5
Диммеры 300 Вт (в сборе с рамкой)	85,0	85,0	54,0	57,4	33,2	22,0
Диммеры 300 Вт (механизм)	71,0	71,0	54,0	57,4	33,2	22,0
Розетки двухместные	85,0	118,0	46,0	55,0	25,0	21,0
Розетки двухместные информационные (в сборе с рамкой)	85,0	85,0	35,5	60,0	24,3	11,2
Розетки двухместные информационные (механизм)	71,0	71,0	35,5	60,0	24,3	11,2
Розетки двухместные с заземлением	85,0	118,0	50,0	55,0	25,0	25,0
Розетки одноместные (в сборе с рамкой)	85,0	85,0	41,5	60,0	30,8	10,7
Розетки одноместные (механизм)	71,0	71,0	41,5	60,0	30,8	10,7
Розетки одноместные IP44	85,0	85,0	48,6	60,0	29,5	15,6
Розетки одноместные компьютерные (в сборе с рамкой)	85,0	85,0	35,5	60,0	24,3	11,2
Розетки одноместные компьютерные (механизм)	71,0	71,0	35,5	60,0	24,3	11,2
Розетки одноместные с заземлением (в сборе с рамкой)	85,0	85,0	45,2	60,0	29,5	10,7
Розетки одноместные с заземлением (механизм)	71,0	71,0	45,2	60,0	29,5	10,7
Розетки одноместные телефонные (в сборе с рамкой)	85,0	85,0	35,5	60,0	24,3	11,2
Розетки одноместные телефонные (механизм)	71,0	71,0	35,5	60,0	24,3	11,2
Розетка под плоские вилки (в сборе с рамкой)	85,0	85,0	45,7	60,0	27,3	11,2
Розетка под плоские вилки (механизм)	71,0	71,0	45,7	60,0	27,3	11,2
Розетки телевизионные (в сборе с рамкой)	85,0	85,0	35,5	60,0	24,3	11,2
Розетки телевизионные (механизм)	71,0	71,0	35,5	60,0	24,3	11,2
Термостаты (в сборе с рамкой)	85,0	85,0	41,2	58,0	24,7	16,5
Термостаты (механизм)	71,0	71,0	41,2	58,0	24,7	16,5
<b>Коробки открытого монтажа</b>						
1-постовая коробка	85,0	32,5				
2-постовая коробка	85,0	32,5	156,0			
4-постовая коробка	156,0	32,5				
<b>Рамки</b>						
Рамка 1-постовая	85,0					
Рамка 2-постовая	85,0	156,0				
Рамка 3-постовая	85,0		227,0			
Рамка 4-постовая	85,0			298,0		
Рамка 1-постовая IP44	85,0					
Рамка 2-постовая IP44	85,0	156,0				
Рамка 2x2	156,0					

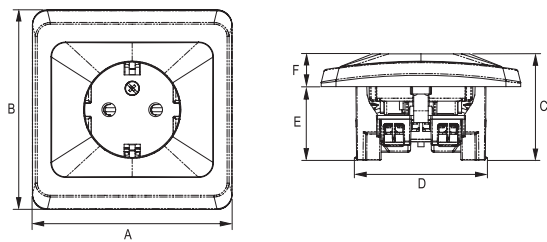


Изделия скрытой установки

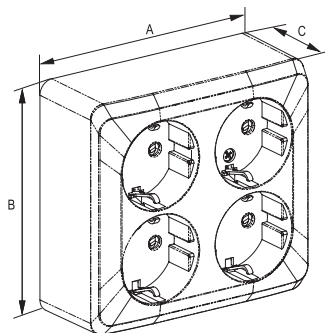
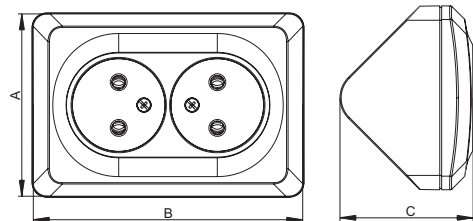


Изделия открытой установки

Описание	Размеры (мм)					
	A	B	C	D	E	F
<b>Изделия скрытой установки</b>						
Выключатели	85,0	85,0	42,0	55,0	25,0	17,0
Блоки	85,0	215,0	52,6	74,2	36,3	16,3
Розетки одноместные	85,0	85,0	38,0	54,0	25,0	13,0
Розетки одноместные с заземлением	85,0	85,0	44,0	54,0	30,0	14,0
Розетки двухместные	86,0	120,0	38,0	54,0	25,0	13,0
Розетки двухместные с заземлением	86,0	120,0	48,0	54,0	25,0	23,0
Розетки с заземлением, со шторками IP44	80,0	120	54,0	54,0	25	29,0
Розетки телефонные	85,0	85,0	34,0	55,0	21,5	12,5
Розетки компьютерные RJ 45, кат. 5е	85,0	85,0	34,0	55,0	21,5	12,5
Розетки TV	85,0	85,0	33,4	55,0	20,8	12,6
Радиорозетка	85,0	85,0	33,9	55,0	20,4	13,5
Светорегуляторы	85,0	85,0	45,8		23,3	22,5
Переговорное устройство	85,0	182,0	23,7			
Звонок	90,0	90,0	37,8			
Выключатель кнопочный для звонков	38,0	74,0	21,0			
Коробка подъемная	86,0	86,0	41,0			
Розетки силовые	100,0	100,0	46,5			
Вилки силовые	103,5	69,5	72,5			
Коробка подъемная для силовых розеток	100,0	100,0	40,4			
Коробка монтажная для силовых розеток	99,3	40,7	99,3			
<b>Изделия открытой установки</b>						
Выключатели	65,0	65,0	34,1			
Розетки одноместные	65,0	65,0	30,0			
Розетки одноместные с заземлением	65,0	65,0	40,2			
Розетки двухместные	65,0	106,0	32,6			
Розетки двухместные с заземлением	65,0	106,0	43,0			
Розетки трехместные	65,0	147,0	32,6			
Розетки трехместные с заземлением	65,0	147,0	42,6			
Розетки четырехместные	65,0	188,0	32,4			
Розетки четырехместные с заземлением	65,0	188,0	42,6			
Розетки компьютерные RJ 45, кат. 5е	65,0	65,0	40,2			
Розетки телефонные	65,0	65,0	40,2			
Розетки TV	65,0	65,0	30,0			
Коробка распределительная	75,0	75,0	30,0			

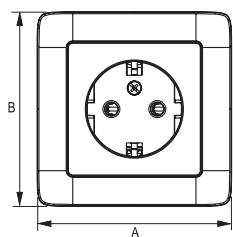


Изделия скрытой установки

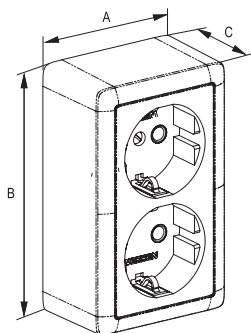
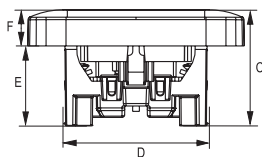


Изделия открытой установки

Описание	Размеры (мм)					
	A	B	C	D	E	F
<b>Изделия скрытой установки</b>						
Выключатели	81,0	81,0	47,0	54,0	31,0	16,0
Розетки двойные	76,5	113,0	37,8	55,0	24,7	13,1
Розетки двойные с заземлением	76,5	113,0	48,0	55,0	24,7	23,3
Розетки одноместные	81,0	81,0	41,2	54,0	31,0	10,2
Розетки одноместные с заземлением	81,0	81,0	43,1	54,0	29,8	13,3
Розетки TV	81,0	81,0	30,2	54,0	19,0	11,2
Розетки TV-R	81,0	81,0	38,9	55,0	28,7	10,2
Розетки компьютерные RJ 45, кат. 5е	81,0	81,0	37,2	54,0	27,0	10,2
Розетки с заземлением со шторками IP44	81,0	81,0	46,1	54,0	29,7	16,4
Розетки телефонные	81,0	81,0	37,0	54,0	26,8	10,2
Светорегуляторы 300 Вт	81,0	81,0	51,0	54,0	32,8	18,2
<b>Изделия открытой установки</b>						
Блок IP44	132,3	79,0	54,8			
Выключатели	61,0	61,0	35,5			
Выключатели IP44	66,0	79,0	49,0			
Розетки трехместные	61,0	143,0	31,0			
Розетки трехместные с заземлением	61,0	143,0	43,5			
Розетки угловые	76,0	112,0	55,5			
Розетки угловые с заземлением	76,0	112,0	66,6			
Розетки IP44	66,0	79,0	54,8			
Розетки двойные	61,0	102,0	31,0			
Розетки двойные с заземлением	61,0	102,0	43,5			
Розетки компьютерные	61,0	61,0	43,4			
Розетки одноместные	61,0	61,0	31,5			
Розетки одноместные с заземлением	61,0	61,0	43,7			
Розетки двойные IP44	132,3	79,0	54,8			
Розетки телевизионные	61,0	61,0	30,6			
Розетки телефонные	61,0	61,0	43,4			
Розетки четырехместные	102,0	102,0	31,0			
Розетки четырехместные с заземлением	102,0	102,0	43,5			
Блок: розетка с заземлением и выключатель	113,0	63,0	50,0			
Блок: розетка без заземления и выключатель	113,0	63,0	37,0			



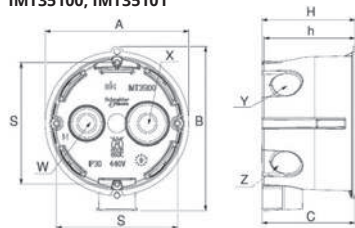
Изделия скрытой установки



Изделия открытой установки

Описание	Размеры (мм)					
	A	B	C	D	E	F
<b>Изделия скрытой установки</b>						
Выключатели	80,5	80,5	38,4	65,0	18,9	19,5
Розетки двойные	76,5	112,9	37,9	55,0	25,0	12,9
Розетки двойные с заземлением	76,5	112,9	48,0	55,0	25,0	23,0
Розетки одноместные	80,5	80,5	35,7	60,0	22,3	13,4
Розетки одноместные с заземлением	80,5	80,5	45,9	60,0	32,5	13,4
Розетки телевизионные	80,5	80,5	29,6	60,0	18,8	10,8
Розетки телефонные	80,9	80,9	30,7	60,0	19,5	11,2
<b>Изделия открытой установки</b>						
Выключатели	63,0	63,0	32,1			
Выключатели с изолирующей пластиной	63,0	63,0	33,5			
Розетки двойные	61,0	102,0	32,7			
Розетки двойные с заземлением	61,0	102,0	42,9			
Розетки одноместные	63,0	63,0	29,4			
Розетки одноместные с заземлением	63,3	63,3	39,7			
Розетки одноместные с заземлением, с изолирующей пластиной	63,3	63,3	41,1			
Розетки одноместные с изолирующей пластиной	63,0	63,0	30,8			
Розетки телевизионные	63,0	63,0	21,2			
Розетки телевизионные с изолирующей пластиной	63,0	63,0	22,7			
Розетки телефонные	63,0	63,0	21,2			
Розетки телефонные с изолирующей пластиной	63,0	63,0	22,7			

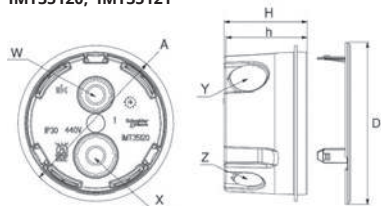
IMT35100, IMT35101



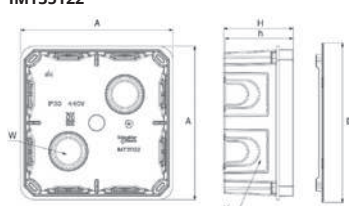
### Монтажные коробки для сплошных стен

Описание	Размеры (мм)										
	A	B	H	h	D	C	S	W	X	Y	Z
IMT35100	71	81	46	45		46	60	10/16	10/20	2x16	2x20
IMT35101	71	81	60	59		46	60	10/16	10/20	2x16	2x20
IMT35120	77		41	40	80			10/16	10/20	2x20	2x16
IMT35121	102		49.5	48	107			16/25	16/25	4x25	4x20
IMT35122	108		49.5	48	112			2x20/25	8x16/20/30		

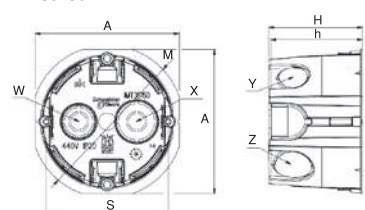
IMT35120, IMT35121



IMT35122



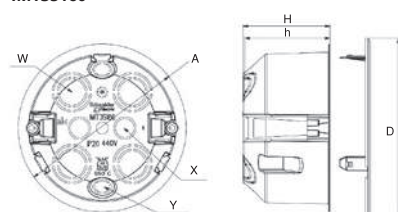
IMT35150



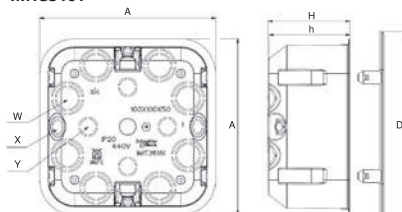
### Монтажные коробки для полых стен

Описание	Размеры (мм)										
	A	S	H	h	D	M	W	X	Y	Z	
IMT35150	71	60	46	45		75	10/16	10/20	2x16	2x20	
IMT35160	89		46	45	95		4x16/20	2x12	2x10		
IMT35161	111		51.5	50	120		8x16/20	2x10	4x12		

IMT35160



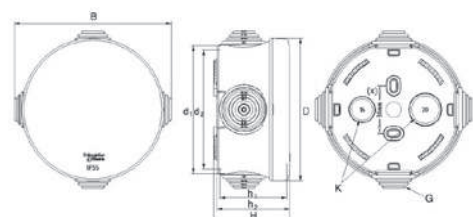
IMT35161



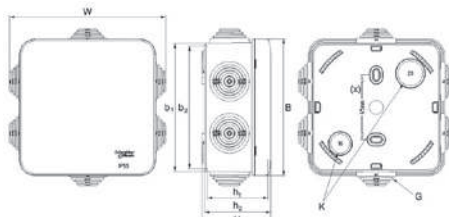
### Распределительные коробки открытой установки

Описание	Размеры (мм)												
	B	d <sub>1</sub>	d <sub>2</sub>	b <sub>1</sub>	b <sub>2</sub>	D	W	h <sub>1</sub>	h <sub>2</sub>	H	K	G	(x)
IMT35093	83	69	65			75		43	46	48	1x(16-20)	4x(4-20)	30
IMT35094	99	84	80			90		43	46	48	1x(16-20)	4x(4-20)	30
IMT35090	80			74	70		94	43	46	48	1x(16-20)	6x(4-20)	30
IMT35092	95			89	85		109	43	46	48	1x(16-20)	6x(4-20)	45
IMT35091	110			104	100		129	53	56	58	1x(20-25)	6x(4-25)	50x2

IMT35093  
IMT35094



IMT35090  
IMT35092  
IMT35091



# Оформление магазинов и точек продаж

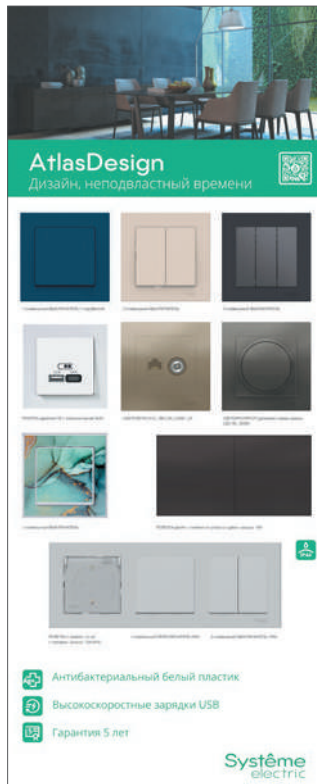
Стенды 32 x 80 см

## ArtGallery



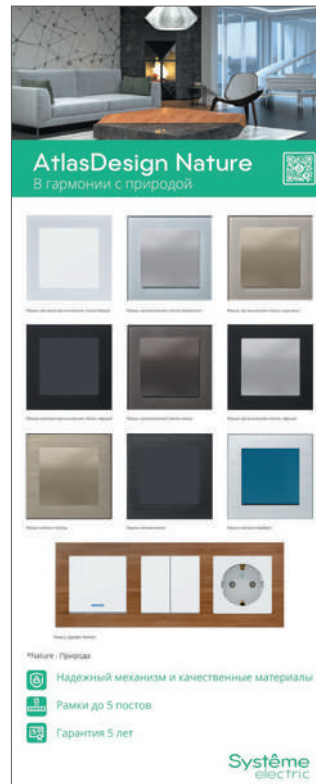
RT-STAND-ARTGALLERY

## AtlasDesign



RT-STAND-ATLAS

## AtlasDesign Nature



RT-STAND-ATLASNATURE

## AtlasDesign Antique



RT-STAND-ANTIQUÉ

## AtlasDesign Profi54



RT-STAND-ATLASPROFI

## Glossa



RT-STAND-GLOSSA

# Рекламные материалы

## Blanca

Уникальные функции

**Blanca**  
Покоряет с первого взгляда

- Элегантный дизайн
- Уникальные функции
- 5 лет гарантии

Système electric

RT-STAND-BLANCAFUN

# Оформление магазинов и точек продаж

Стенды 32 x 80 см

## Blanca

**Blanca**  
Покоряет с первого взгляда

- Элегантный дизайн
- Уникальные функции
- 5 лет гарантии

Système electric

RT-STAND-BLANCA

## Этюд

**Этюд**  
Удачное решение для дома и дачи

- Широкий ассортимент
- Функция IP44
- 5 лет гарантии

Système electric

RT-STAND-ETUDE

## IP44 - IP55

**IP44 - IP55**  
Надежная защита от влаги и пыли

AtlasDesign Profi54

Этюд

Распределительные коробки открытого монтажа

- Быстрый и удобный монтаж
- Прочная надежная конструкция
- 5 лет гарантии

Système electric

RT-STAND-IP

## Монтажные коробки

**Монтажные коробки**  
Оптимальные решения для монтажа

Монтажные коробки для сплошных стен

Монтажные коробки для порых стен

Распределительные коробки открытой установки IP55

- Быстрый и удобный монтаж
- Прочная надежная конструкция
- 5 лет гарантии

Système electric

RT-STAND-MULTIBOX

## MultiSet

**MultiSet**  
Электромонтажные материалы

Арочные кабель-каналы

20x12

30x13

Аксессуары для кабель-каналов

Кабельные стяжки

Изолянта ПВХ

Système electric

RT-STAND-MULTISET



# Демобоксы



AtlasDesign



RT-BOX-ATLAS



AtlasDesign Nature



RT-BOX-ATLASNAT



AtlasDesign Antique



RT-BOX-ANTIQUÉ



AtlasDesign Profi54



RT-BOX-ATLASPROFI



Glossa



RT-BOX-GLOSSA







## AtlasDesign



RT-SET-ATLAS

## AtlasDesign Nature



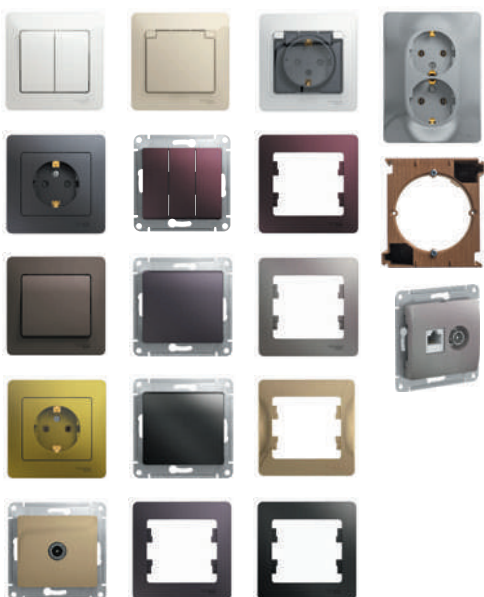
RT-SET-ATLASNAT

## AtlasDesign Profi54



RT-SET-ATLASPROFI

## Glossa



RT-SET-GLOSSA

## Blanca



RT-SET-BLANCA

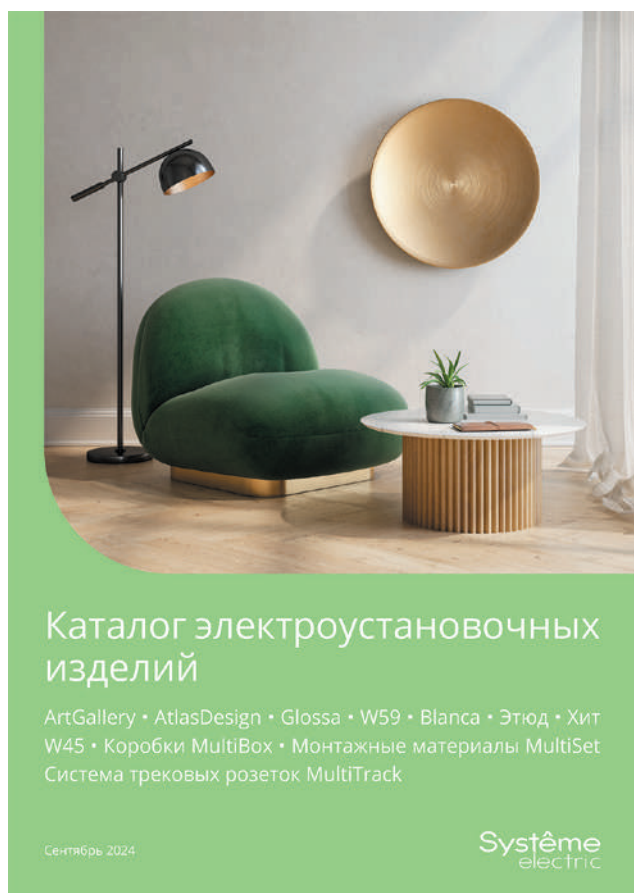
## Blanca

Уникальные функции



RT-SET-BLANCAFUN





RT-CAT-WDRUS-24



RT-CAT-WDDES-24

## Индивидуальная упаковка

- 1 Флоупак: толстая пленка с европросечкой для крючков
- 2 С топпером: уплотненная упаковка для крупных изделий
- 3 Картонная упаковка с окном для диммера и переговорного устройства. Внутри инструкция
- 4 На изделие нанесена информация в соответствии с EAC
- 5 Яркий цвет привлекает внимание покупателей



## Групповая упаковка

- 6 Выполнена из качественного картона. Ярко выделяется название серии Blanca для легкой идентификации в магазине или на складе
- 7 На стикеры нанесена вся необходимая информация



## Транспортная упаковка

- 8 Выполнена из качественного картона. Заклеена скотчем с логотипом Systeme Electric
- 9 На стикеры нанесена вся необходимая информация



# Systeme Electric представляет новую серию модульного оборудования для жилищного строительства City9 Set



Серия модульного оборудования City9 Set включает в себя автоматические выключатели (АВ), выключатели дифференциального тока (ВДТ), автоматические выключатели дифференциального тока (АВДТ) и выключатели нагрузки (ВН).

Оборудование City9 Set проходит **100% входной и выходной контроль качества**.

Все аппараты проходят испытания на:

- соответствие стандартами ГОСТ IEC 60898, ГОСТ IEC 60947 – испытания на перегрузку и короткое замыкание, после которых остается след на подвижном контакте;
- соответствие директиве ГОСТ IEC 61009 – отключение дифференциального тока.

Продукция City9 Set соответствует техническим регламентам по безопасности низковольтного оборудования, электромагнитной совместимости, а также по ограничению применения опасных веществ в изделиях электротехники ROHS.

## Преимущества City9 Set

- Модернизированная платформа Easy9
- Безопасные клеммы во всем ассортименте
- Боковые каналы охлаждения
- Электромеханические ВДТ (УЗО)
- Чувствительность 10-300 мА
- Широкий ассортимент УДТ тип А, АС, 10 – 300мА



Easy9

Schneider  
Electric



 City9 Set

Systeme  
electric

Серия модульного оборудования City9 Set включает в себя:



## Автоматические выключатели (АВ)

- Отключающая способность: 4,5 и 6 кА
- Кривые отключения: В и С
- Полюсы: 1Р, 2Р, 3Р, 4Р
- Номинальные токи: от 6 до 63 А
- Механизм мгновенной коммутации
- Увеличенное количество циклов срабатывания АВ:
  - механических – 10 000
  - электрических – 4 000



## Выключатели дифференциального тока (ВДТ)

- Полюсы: 2Р, 4Р
- Повышенная безопасность: типы А и АС
- Чувствительность: 10, 30, 100 и 300 мА
- Электромеханический тип ВДТ
- Возможность подключения сверху и снизу
- Работает даже при обрыве N проводника
- Работает при пониженном напряжении сети



## Дифференциальные автоматы (АВДТ)

- Отключающая способность: 4,5 и 6 кА
- Полюсы: 1Р+N
- Номинальные токи: от 10 до 40 А
- Повышенная безопасность: типы А и АС
- Чувствительность 10, 30 мА
- Увеличенное количество циклов срабатывания АВДТ:
  - механических – 10 000
  - электрических – 20 000



## Выключатели нагрузки (ВН)

- Полюсы: 1Р, 2Р, 3Р, 4Р
- Номинальные токи: 40 и 63 А
- Коммутация электрических цепей под нагрузкой
- Ярко-красный рычаг управления



Вся необходимая информация  
по серии City9 Set



# Схема подключения квартиры повышенной комфортности

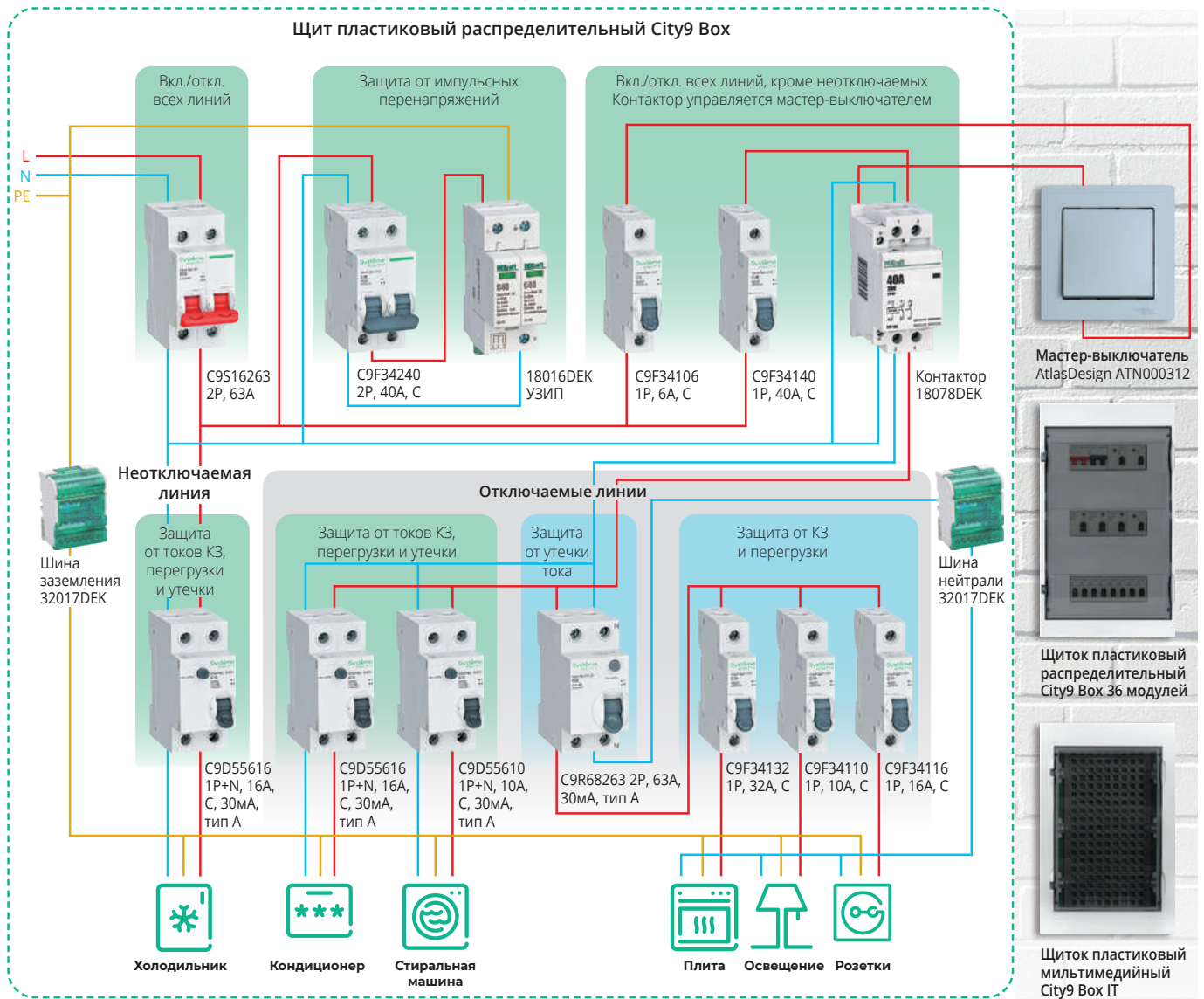


Таблица выбора автоматических выключателей для использования с бытовыми/офисными электроприборами

Электроприбор	Мощность/Производительность/Вместимость	Ном. ток автоматич. выключателя	Тип кривой
Кондиционер	1 кВт	6 А	C
	2,2 кВт	16 А	
	3 кВт	25 А	
Холодильник	165 л	6 А	C
	285 л	6 А	
Кипятильник	1 кВт	6 А	B
	3 кВт	16 А	
Водонагревательная колонка	1,2 кВт	6 А	B
	4 кВт	20 А	
	6 кВт	32 А	
Электрочайник	1,5 кВт	10 А	B
	2,2 кВт	16 А	
Блендер (загрузка 50%)	200 Вт	6 А	C
	800 Вт	6 А	
Тостер	1,2 кВт	6 А	B

Электроприбор	Мощность/Производительность/Вместимость	Ном. ток автоматич. выключателя	Тип кривой
Пылесос	1,2 кВт	6 А	C
	2 кВт	16 А	
Электроплита	750 Вт	6 А	B
	2 кВт	10 А	
	4,5 кВт	25 А	
Комнатный нагреватель	1 кВт	6 А	B
	2 кВт	10 А	
Стиральная машина	300 Вт	6 А	C
	1,3 кВт	10 А	
Утюг	750 Вт	6 А	B
	1,25 кВт	6 А	
	1,5 кВт	10 А	
Фотокопировальный аппарат	1,5 кВт	10 А	C
Кулер (10 л/ч)	500 Вт	6 А	C

# Модульное оборудование

**Dekraft** – бренд низковольтного оборудования, ориентированный на Россию и страны СНГ. Присутствует на рынке с 2008 года. Оборудование производится на заводских площадках Delixi Electric.



- Завод Delixi Electric основан в 1984 году
- 9 собственных производственных площадок
- 100% входной и выходной контроль качества
- Автоматизация **до 72%** и бережливое производство
- **390 млн** полюсов модульных автоматов выпускается в год
- **До 10 млн штук** дифавтоматов (АВДТ) выпускается в год



- **Более 100000** квартир в год под защитой Dekraft
- 5 продуктовых групп товаров
- 2 логистических центра
- **4500** референсов
- Расширенная гарантия **до 5 лет**
- Продукцию можно взять в опытную эксплуатацию



- Продукты имеют сертификаты CCC, KEMA, CE, EAC
- Сертифицированная система менеджмента ISO
- Собственный НИОКР и испытательные лаборатории



Оборудование Dekraft успешно эксплуатируется:

- в жилищном и гражданском строительстве
- на промышленных предприятиях
- в телекоммуникационных компаниях
- в пищевой и нефтегазовой отраслях



**Защита человека от удара тока**  
14264DEK: УЗО-03, 40 А, 30 мА, тип А

**Защита электроприборов и проводки от негативных воздействий короткого замыкания и перегрузки**  
12273DEK: ВА-103, 16 А, кривая С

**Защита от дугового пробоя проводки**  
19090DEK: УЗДП-103, 20 А, кривая С



**Защита групповых линий освещения**  
12207DEK: ВА-103, 1Р, 10 А, кривая В



**Включение и отключение электричества**  
Рубильник 17007DEK: ВН-102, 2Р, 63 А  
**Мастер-выключатель, дистанционное управление нагрузками**  
Контактор 18078DEK: МК-103, 40 А, 2НО



**Защита от утечек пульсирующего постоянного тока**  
Дифавтомат 16229DEK: ДИФ-103, 16 А, кривая С, 30 мА, тип А



**Защита человека и электрооборудования во влажном помещении**  
Дифавтомат 16225DEK: ДИФ-103, 16 А, кривая С, 10 мА, тип А



**Защита человека от удара током**  
Дифавтомат 16232DEK: ДИФ-103, 32 А, кривая С, 30 мА, тип А



**Защита человека и электрооборудования**  
Дифавтомат 16229DEK: ДИФ-103, 16 А, кривая С, 30 мА, тип А

**Присоединяйтесь к нашим официальным страницам в социальных сетях**



[t.me/dekraft\\_cis](https://t.me/dekraft_cis)



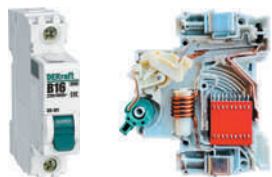
[vk.com/dekraft\\_ru](https://vk.com/dekraft_ru)



[Dekraft Official](#)



## Автоматические выключатели ВА-101 4.5 кА



1P-4P, 1-63 А, кривые В, С, D

### Преимущества перед другими производителями

- Наибольшая в сегменте механическая износостойкость: не менее 25000 циклов (20000 у конкурентов)
- Самый широкий диапазон рабочей температуры: от -40 до +60 °С
- Усовершенствованная дугогасительная система увеличивает ресурс и срок службы автомата
- Испытаны на устойчивость к вибрациям в соответствии с ISO 20816-1-2016

## Дифференциальные автоматы ДИФ-103 NEW 4.5 кА



1P+N, 6-63 А, кривые С и D,  
30 мА, тип АС, электронный

### Преимущества перед другими производителями

- Визуальная индикация в случае срабатывания по утечке – кнопка R
- Самый широкий диапазон рабочей температуры: от -40 до +60 °С
- Соответствует ГОСТ IEC 61009-1-2020
- Новая платформа 2022 года: улучшенные показатели механической и электрической износостойкости
- Широкий ассортимент аксессуаров

## Выключатели дифференциального тока УЗО-03 NEW 6 кА

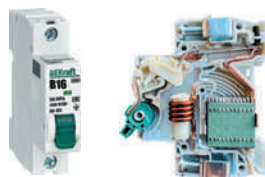


2P, 4P, 10-100 А, 10-300 мА, тип А, АС

### Преимущества перед другими производителями

- Тип: электромеханический
- Самый широкий диапазон рабочей температуры: от -25 до +60 °С
- Самый широкий ассортимент

## Автоматические выключатели ВА-103 NEW 6 кА

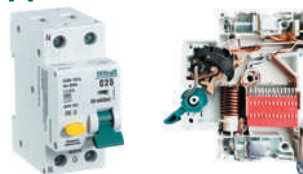


1P-4P, 1-63 А, кривые В, С, D

### Преимущества перед другими производителями

- Соответствие бытовому стандарту ГОСТ IEC 60898 и промышленному ГОСТ IEC 60947
- Наибольшая в сегменте механическая износостойкость: не менее 25000 циклов (20000 у конкурентов)
- Самый широкий диапазон рабочей температуры: от -40 до +60 °С
- Усовершенствованная дугогасительная система увеличивает ресурс и срок службы автомата

## Дифференциальные автоматы ДИФ-103 6 кА



1P+N, 3P+N, 6-63 А, кривая С,  
10-300 мА, тип А, АС, электронный

### Преимущества перед другими производителями

- Визуальная индикация в случае срабатывания по утечке – кнопка R
- Самый широкий диапазон рабочей температуры: от -40 до +60 °С
- 6 монолитных заклепок повышают устойчивость к токам КЗ
- Система Vi-connect – подключение АВДТ с помощью гребенчатых шин PIN и FORK
- Наличие «шторок» у клемм исключает заведение проводников в заклепное пространство

## Модульное оборудование в разборе



Полный ассортимент  
Вы можете найти на сайте  
[www.dek.ru](http://www.dek.ru)



# Защитите Ваше будущее!



# Для заметок

Blank lined area for notes.





## Мы в соцсетях



[systemelectric\\_official](https://t.me/systemelectric_official)



[youtube.com/c/SystemeElectric](https://youtube.com/c/SystemeElectric)



[vk.com/Systemelectric](https://vk.com/Systemelectric)



[Systeme Electric](https://ok.ru/SystemeElectric)



Подробнее о компании

[www.systeme.ru](http://www.systeme.ru)

## Наши бренды

**Systeme**  
electric

**Dēkraft**



Механотроника



**Systeme**  
soft